
БЕЛАРУС 311/311М

311-0000010 КДС

КАТАЛОГ СБОРОЧНЫХ ЕДИНИЦ И ДЕТАЛЕЙ

2017

Каталог разработан ОГК ОАО «БЗТДиА»

ОАО «БЗТДиА» ведет постоянную работу по совершенствованию выпускаемых изделий и оставляет за собой право проводить изменения конструкции, технических данных без предварительного уведомления потребителей.

Некоторые обозначения, наименования и иллюстрации, приведенные в этой книге, могут отличаться от фактических на Вашем тракторе. Для получения подробной информации обращайтесь к Вашему дилеру и пользуйтесь информационными бюллетенями, выпускаемыми и рассылаемыми потребителям на регулярной основе.

ВВЕДЕНИЕ

Настоящий каталог содержит всю номенклатуру сборочных единиц и деталей тракторов БЕЛАРУС-311/311М оснащенных двигателями ЗТ30(24 кВт) и ММЗ-3LD(26 кВт). Каталог предназначен для организаций и фирм, занимающихся продажей, эксплуатацией и ремонтом тракторов, может использоваться при расчете и составлении заявок на запасные части и служит пособием при разборке и сборке трактора.

Все изменения, связанные с совершенствованием конструкции тракторов, отражаются в соответствующих информационных листах.

КАК ПОЛЬЗОВАТЬСЯ КАТАЛОГОМ

Каталог включает сборочные единицы и детали трактора:

Сборочные единицы и детали разбиты на группы и подгруппы по функциональному признаку. Этот раздел хорошо иллюстрирован аксонометрическими рисунками составных частей трактора в разобранном виде. Все детали на рисунках имеют порядковые номера (номера позиций). Для удобства пользования каталогом при поиске нужной детали эти же порядковые номера расположены в графе «№ поз.» в текстовой части каталога в порядке их возрастания сверху вниз. Приведенные в тексте каталога рисунки, хорошо проработанные с художественной точки зрения, позволяют пользователю ознакомиться с конструкцией деталей, сборочных единиц и их конфигурацией, а также могут служить пособием для проведения демонтажно-монтажных операций.

Например, в каталоге приведена следующая запись:

«...320-1601130 1 Диск ведомый (19-26)».

Это означает, что сборочная единица «диск ведомый» в количестве 1 шт. на трактор состоит из деталей: диска (поз. 19), заклепки (поз. 20), заклепки медной (поз. 21), накладки фрикционной (поз. 22), ступицы (поз. 23), обоймы (поз. 24), демпфера (поз.25) и диска (поз. 26). В графе «Кол-во» указано количество сборочных единиц и деталей, применяемых в данной подгруппе (1601) на один трактор.

Для тракторов применена традиционная семизначная система обозначений сборочных единиц и деталей (после префикса).

Приставки А1, А2, А3 после семизначного номера детали означают, что конструкция этих деталей или сборочных единиц изменена, но осталась **взаимозаменяемой** с ранее выпущенными конструкциями. Приставки Б, Б1, Б2, В, Г, Д и т. д. означает, что новые конструкции деталей **не будут взаимозаменяемыми** с деталями ранее выпущенных конструкций, но **взаимозаменяемы** между собой в пределах одного символа.

Цифровые приставки после номера детали или сборочной единицы, например, 01, 02, 03 и т. д. характеризуют исполнение детали или сборочной единицы (конструктивное или климатическое) и эти детали между собой **невзаимозаменяемы**.

Например, детали «320-3502011 (корпус левый)» и «320-3502011-01 (корпус правый)» имеют различное конструктивное исполнение и **невзаимозаменяемы**.

Некоторые детали, заимствованные от тракторов прежних моделей, имеют буквенно-цифровые номера. Например, «Д18-055-А-01 Кольцо уплотнительное».

НАЗНАЧЕНИЕ

Тракторы «БЕЛАРУС-311/311М» предназначены для выполнения различных работ в сельском хозяйстве в агрегате с навесными, полунавесными и прицепными машинами, работ в промышленности, коммунальном хозяйстве и на транспорте.

«БЕЛАРУС-311/311М» представляют собой сельскохозяйственные универсальные тракторы тягового класса 0,6.

Муфта сцепления (МС) - фрикционная, постоянно-замкнутого типа, однодисковая.

Коробка передач (КП) - механическая, ступенчатая с шестернями постоянного зацепления и муфтами легкого включения.

Задний мост (ЗМ) - с главной передачей, дифференциалом с механической блокировкой, конечными передачами.

Передний ведущий мост «БЕЛАРУС-311/311М» – с главной передачей, с самоблокирующимся дифференциалом с храповым механизмом свободного хода, конечными передачами.

Привод ПВМ - от вторичного вала КП.

Тормоза рабочие - дисковые, с механическим отдельным управлением на левое и правое задние колеса. Стояночный тормоз - автономный механический привод основных рабочих тормозов.

Задний вал отбора мощности – зависимый односкоростной (540 об/мин.), направление вращения – по часовой стрелке, со стороны торца хвостовика.

Заднее навесное устройство – шарнирное, трехточечное.

Рабочее место оператора - одноместное, оборудованное регулируемым сиденьем, площадками для ног, подножкой, дугой безопасности с жестким тентом (по заказу), зеркалом заднего вида.

Передний вал отбора мощности (по заказу) – зависимый двухскоростной и синхронный двухскоростной, направление вращения – по часовой стрелке, со стороны торца хвостовика.

Переднее навесное устройство (по заказу) – шарнирное, трёхточечное.

УКАЗАТЕЛЬ ГРУПП, ПОДГРУПП, СБОРОЧНЫХ ЕДИНИЦ И ДЕТАЛЕЙ КАТАЛОГА

Группа	Подгруппа	№ рис.	Наименование	Стр.
11	Механизмы дизеля			
	1001	10.1	Установка двигателя ЗТЗ0	8
	1001	10.2	Установка двигателя ММЗ-3LD	9
	Система питания			
	1101	11.1	Бак топливный	10
	1108	11.4	Управление подачей топлива	12
	1109	11.5	Тракт воздухопроводящий	14
12	Система выпуска газа			
	1205	12.1	Глушитель ММЗ-3LD	16
	1205	12.2	Глушитель ЗТЗ0	16
13	Система охлаждения			
	1301	13.1	Радиатор водяной	17
16	Сцепление			
	1601	16.1	Сцепление	19
	1602	16.2	Управление сцеплением	21
17	Коробка передач			
	1701	17.1	Коробка передач	22
	1701	17.2	Вал первичный. Вал I промежуточный	24
	1701	17.3	Вал промежуточный II. Вал выходной	26
	1701	17.4	Вал привода ВОМ	28
	1702	17.5	Механизм управления коробкой передач	29
22	Привод карданный			
	2203	22.1	Привод карданный	31
23	Передний ведущий мост			
	2300, 2301	23.1	Передний ведущий мост. Корпус и рукава переднего ведущего моста	32
	2303, 2402	23.2	Дифференциал, главная передача переднего ведущего моста	34
	2308	23.3	Редуктор конечной передачи переднего ведущего моста	36
24	Задний мост			
	2401	24.1	Корпус заднего моста. Мост задний	38
	2403	24.2	Дифференциал	40
	2407	24.4	Конечная передача	42
	2411	24.6	Управление блокировкой дифференциала	44
27	Тягово-сцепное устройство			
	2707	27.1	Тягово-сцепное устройство ТСУ-1 М	45
	2707	27.2	Тягово-сцепное устройство ТСУ-1 М	47
28	Рама			
	2800	28.1	Полурама в сборе	49
	2806	28.2	Буксир передний	50
29	4235	28.3	Балласт	51

УКАЗАТЕЛЬ ГРУПП, ПОДГРУПП, СБОРОЧНЫХ ЕДИНИЦ И ДЕТАЛЕЙ КАТАЛОГА

Группа	Подгруппа	№ рис.	Наименование	Стр.
30	Тяга рулевая			
	3003	30.1	Тяги рулевые	52
	3003	30.2	Ось передняя	53
31	Колеса и ступицы			
	3101	31.1	Колеса передние направляющие	55
	3101	31.2	Колеса передние ведущие	56
	3107	31.3	Колеса задние ведущие	57
34	Управление рулевое			
	3400	34.1	Управление рулевое гидрообъемное	58
	3400	34.2	Управление рулевое гидрообъемное	60
	3401	34.3	Колонка рулевая	62
	C40x60	34.4	Цилиндр Ц40x1 60	64
35	Тормоза			
	3502,3503	35.1	Тормоза. Управление тормозами	65
	3507	35.2	Тормоз стояночно-запасной. Управление стояночно-запасным тормозом.	67
	3507	35.3	Тормоз стояночно-запасной. Управление стояночно-запасным тормозом (защелка)	69
37	Электрооборудование			
	3700, 3723, 3724	37.1	Электрооборудование двигателя	71
	3700	37.3	Электрооборудование кабины	73
	3700	37.5	Установка аккумуляторных батарей	75
	3700	37.6	Установка фар дорожных	76
38	Приборы			
	3805,3723, 3724,3747	38.1	Щиток приборов	77
	3805,3723, 3724,3747	38.2	Щиток приборов	79

УКАЗАТЕЛЬ ГРУПП, ПОДГРУПП, СБОРОЧНЫХ ЕДИНИЦ И ДЕТАЛЕЙ КАТАЛОГА

Группа	Подгруппа	№ рис.	Наименование	Стр.
39	Инструмент и принадлежности			
	3901	39.1	Инструмент оператора	81
	3912	39.2	Аптечка	82
42	Отбор мощности			
	4202	42.1	Вал отбора мощности задний	83
	4216	42.2	Управление задним валом отбора мощности	85
	4209	42.3	Вал отбора мощности передний	86
46	Гидросистема			
	4605	46.1	Механизм задней навески	88
	4605	46.3	Механизм передней навески	91
	4607	46.5а 46.5б	Гидросистема	94
	4608	46.7	Бак масляный	98
	Ц50x120	46.8	Гидроцилиндр	99
	4604	46.9	Привод насоса	100
67	Кабина трактора			
	6702	67.2	Кабина. Установка панелей	101
	6702	67.6	Установка панелей	102
	6709	67.8	Дуга	104
	6707	67.9	Тент	105
68	Сиденье			
	6800	68.2	Сиденье оператора	106
	6800	68.3	Сиденье оператора GT50-SM20	107
82	Принадлежности кабины			
	8201	82.2	Зеркало наружное	108
84	Оперение			
	8400	84.1	Облицовка	109
	8403	84.2	Крылья передних колес	111

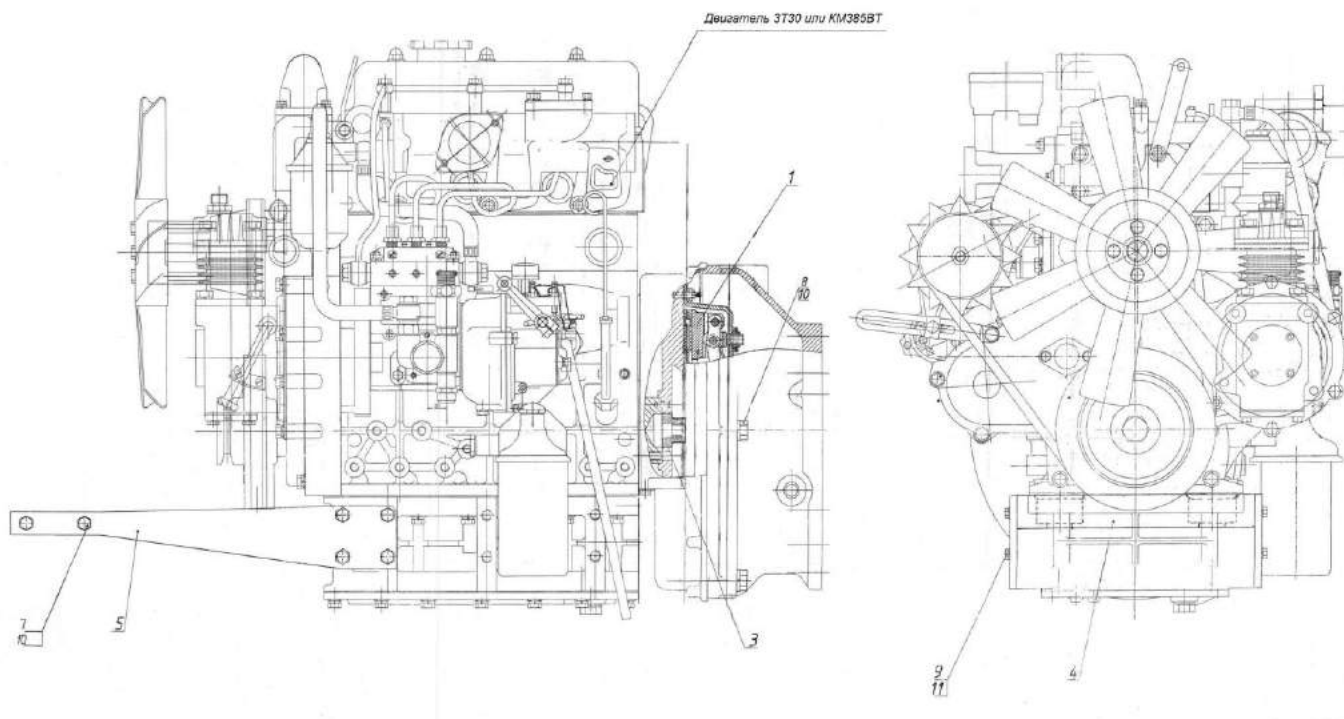


Рис.10.1. Установка двигателя

**Группа 10. Системы дизеля.
Подгруппа 1001. Установка двигателя**

№ рис.	№ поз.	№ узла или детали	Кол-во	Наименование
10.1		311-1001001		Установка двигателя
	1	320.2-1005009	1	Установка сцепления
	3	311-1001011	1	Втулка
	4	311-1001012	1	Опора
	5	311-1301091	2	Кронштейн
	7	M10-6gx25.88.35.019 ГОСТ 7796-70	4	Болт
	8	M10-6gx40.88.35.019 ГОСТ 7796-70	12	Болт
	9	M12-6gx25.88.35.019 ГОСТ 7796-70	8	Болт
	10	Шайба 10 65Г 019 ГОСТ 6402-70	16	Шайба
	11	Шайба 12 65Г 019 ГОСТ 6402-70	8	Шайба

Для тракторов «БЕЛАРУС-311»

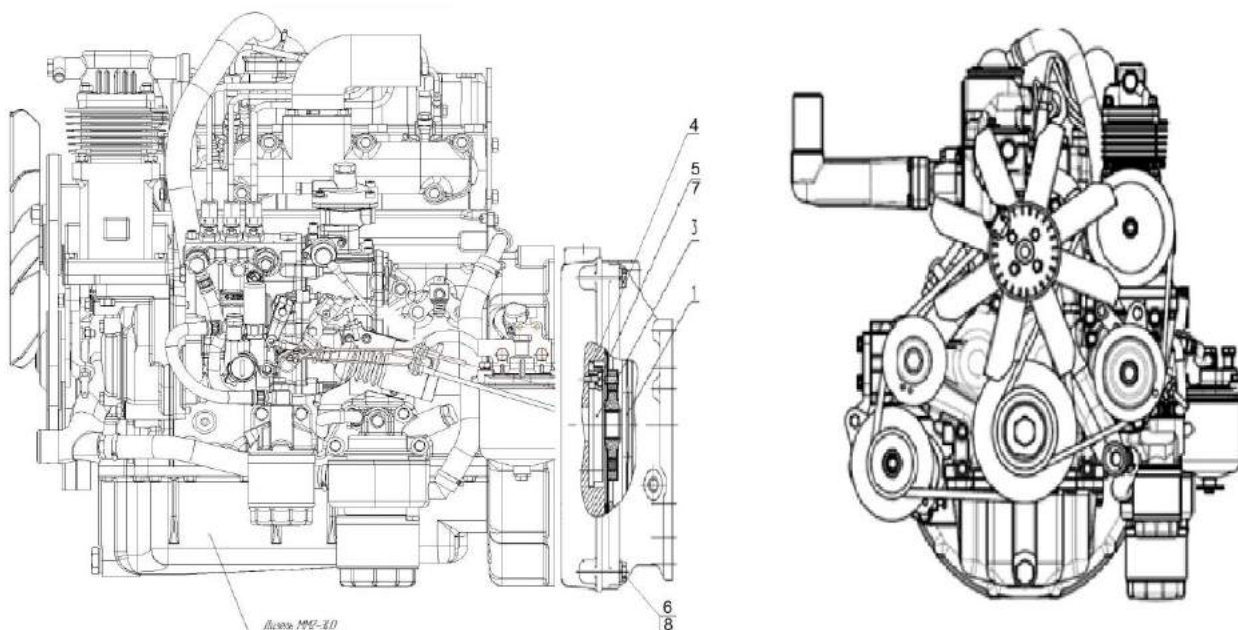


Рис.10.2. Установка двигателя

**Группа 10. Системы дизеля.
Подгруппа 1001. Установка двигателя**

№ рис.	№ поз.	№ узла или детали	Кол-во	Наименование
10.2		320.3М-1001001		Установка двигателя
	1	320-1005009	1	Установка сцепления
	3	320.3М-1005004	1	Фланец
	4	ШЦК 8x20	1	Штифт
	5	M8-6gx20.88.35.019 ГОСТ 7796-70	6	Болт
	6	M10-6gx35.88.35.019 ГОСТ 7796-70	12	Болт
	7	Шайба 8Т 65Г 019 ГОСТ 6402-70	6	Шайба
	8	Шайба 10 ОТ 65Г 019 ГОСТ 6402-70	12	Шайба

Для тракторов «БЕЛАРУС-311М»

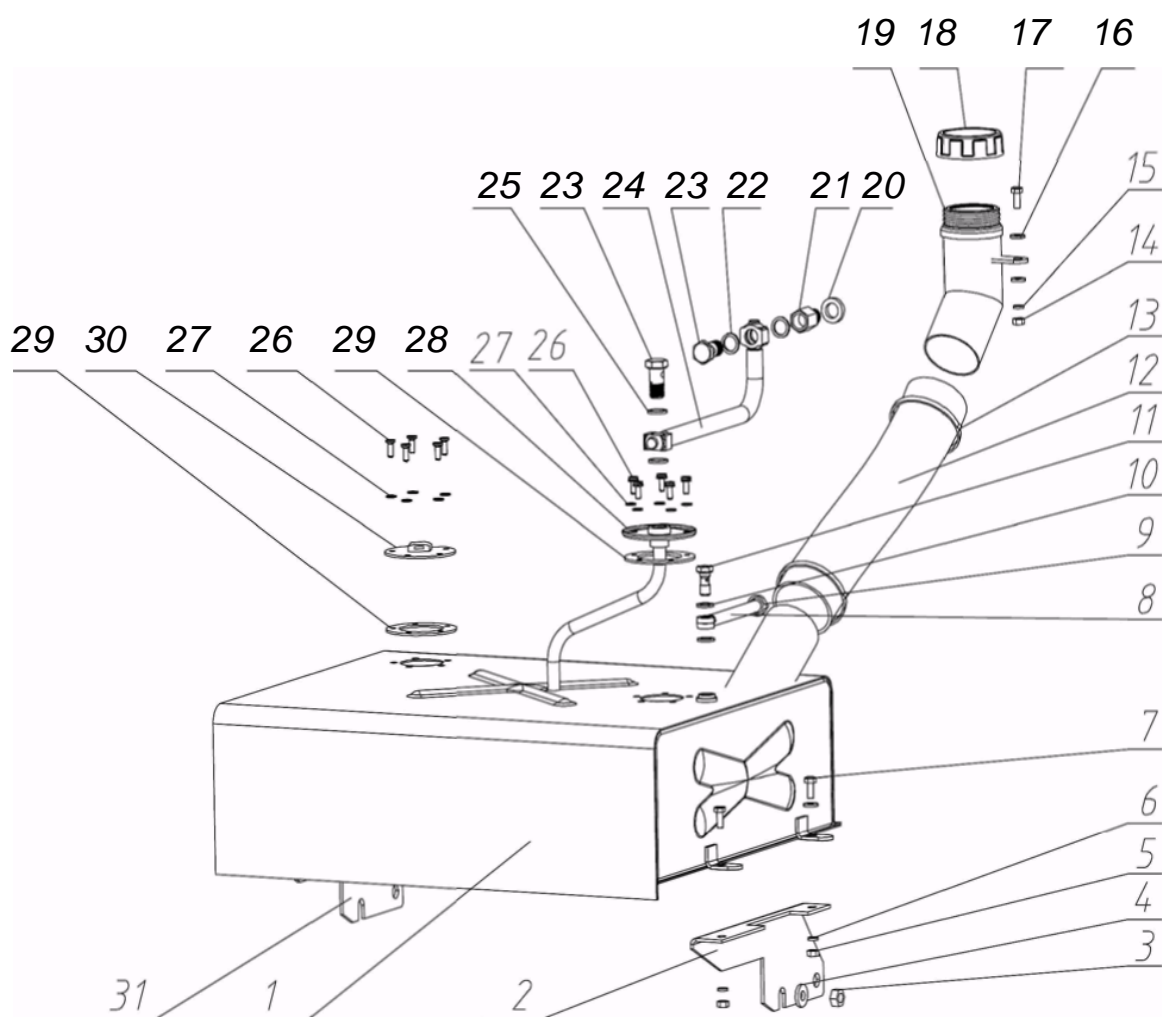


Рис.11.1. Бак топливный

**Группа 11. Система питания
Подгруппа 1101. Бак топливный**

№ рис.	№	№ узла или детали	Кол-во	Наименование
11.1		311-1101000		Бак топливный
		311M-1101000*		Бак топливный
	1	311-1101010	1	Бак
	2	215-1101040	1	Кронштейн
	3	M12-6H.6.019 ГОСТ 5927-70	4	Гайка
	4	12 ОТ ОСТ 37.001. 11 5-75	4	Шайба
	5	M6-6H.6.019 ГОСТ 5915-70	4	Гайка
	6	6Т 65Г 019 ГОСТ 6402-70	4	Шайба
	7	M6-6gx30.88.35.019 ГОСТ 7798-70	4	Болт
	8	1101.23	1	Топливопровод резинотканевый
	8	920-1101140*	1	Топливопровод
	9	5000.14	1	Хомут с червячной резьбой 8-12
	10	4600.16	2	Шайба РМ10
	11	36-1104787	1	Болт штуцера
	12	70-1101035-Б-01	1	Шланг. Рукав
	13	5000.06	2	Хомут с червячной резьбой 50-70
	14	M10-6H.6.019 ГОСТ 5915-70	1	Гайка
	15	С 10.01.019 ГОСТ 11371-78	1	Шайба
	16	10 ОТ 65Г 019 ГОСТ 6402-70	1	Шайба
	17	M10-6gx35.88.35.019 ГОСТ 7796-70	1	Болт
	18	80-1103010	1	Пробка
	19	311-1101280	1	Горловина
	20	320-1101788	1	Прокладка
	21	320-1101051-Б	1	Штуцер
	22	4600.18	4	Шайба РМ14
	23	Д 18-051	2	Болт
	24	1101.24	1	Топливопровод резинотканевый
	24	321M-1101240*	1	Топливопровод
	25	4600.18	4	Шайба РМ14
	26	В.М5-6gx16.58.019 ГОСТ 17475-80	10	Винт
	27	80-1101067	10	Шайба
28	215-1101060	1	Топливозаборник	
29	200-3806026	2	Прокладка	
30	3827.25	1	Датчик указателя уровня топлива 26	
31	215-1101040-01	1	Кронштейн	

* Для тракторов «БЕЛАРУС-311М»

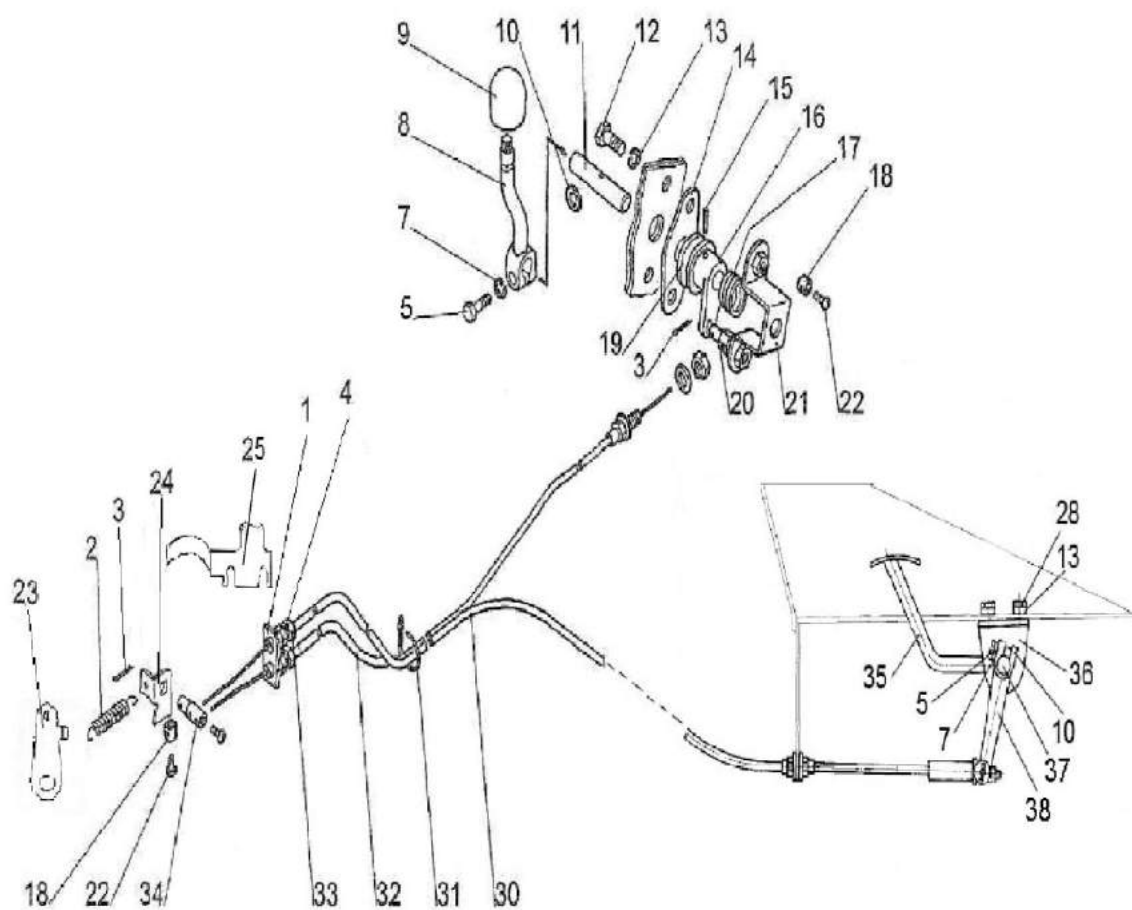


Рис.11.4. Управление подачей топлива

**Группа 11. Система питания
Подгруппа 1108. Управление подачей топлива**

№ рис.	№ поз.	№ узла или детали	Кол-во	Наименование
11.4		311-1108000		Управление подачей топлива
		311M-1108000 *		
	1	211-1108001	1	Кронштейн
	2	70-4803019*	1	Пружина
	3	3,2x18.019 ГОСТ 397-79	4	Шплинт
	4	M8-6H.6.019 ГОСТ 5915-70	1	Гайка
	5	M8-6gx25.88.35.019 ГОСТ 7796-70	2	Болт
	7	8T 65Г 019 ГОСТ 6402-70	2	Шайба
	8	225-1108046	1	Рукоятка
	9	A13.11.001	1	Рукоятка
	10	50-1108044	2	Шпонка
	11	225-1108041	1	Валик
	12	M6-6gx20.88.35.019 ГОСТ 7798-70	2	Болт
	13	6T 65Г 019 ГОСТ 6402-70	4	Шайба
	14	220-1108043	1	Крышка
	15	6x30 ГОСТ 10773-80	1	Штифт
	16	225-1108070	1	Рычаг
	17	220-1108052	1	Пружина
	18	70-1310441	3	Фиксатор
	19	80-1108178	1	Шайба фрикционная
	20	220-1108317	1	Бонка
	21	220-1108040	1	Кронштейн
	22	B.M4-6gx8.58.019 ГОСТ 17473-80	3	Винт
	23	320.3M-1108121*	1	Рычаг
	24	320.3M-1108122*	1	Пластина
	25	320.3M-1108126*	1	Кронштейн
	28	M6-6gx16.88.35.019 ГОСТ 7798-70	2	Болт
	30	422-1108070	1	Трос
	30	320.3M-1108070*	1	Трос
	31	80-3723045	2	Манжета
	32	320-1108060-01	1	Трос
	32	320.3M-1108060*	1	Трос
	33	320-1108027	1	Болт регулировочный
	34	320-1108026	1	Палец
	35	215-1108010	1	Педаль
	36	600-1108020	1	Кронштейн
	37	50-4607082-A	1	Втулка
	38	70X-1108043	1	Рычаг

* Для тракторов «БЕЛАРУС-311М»

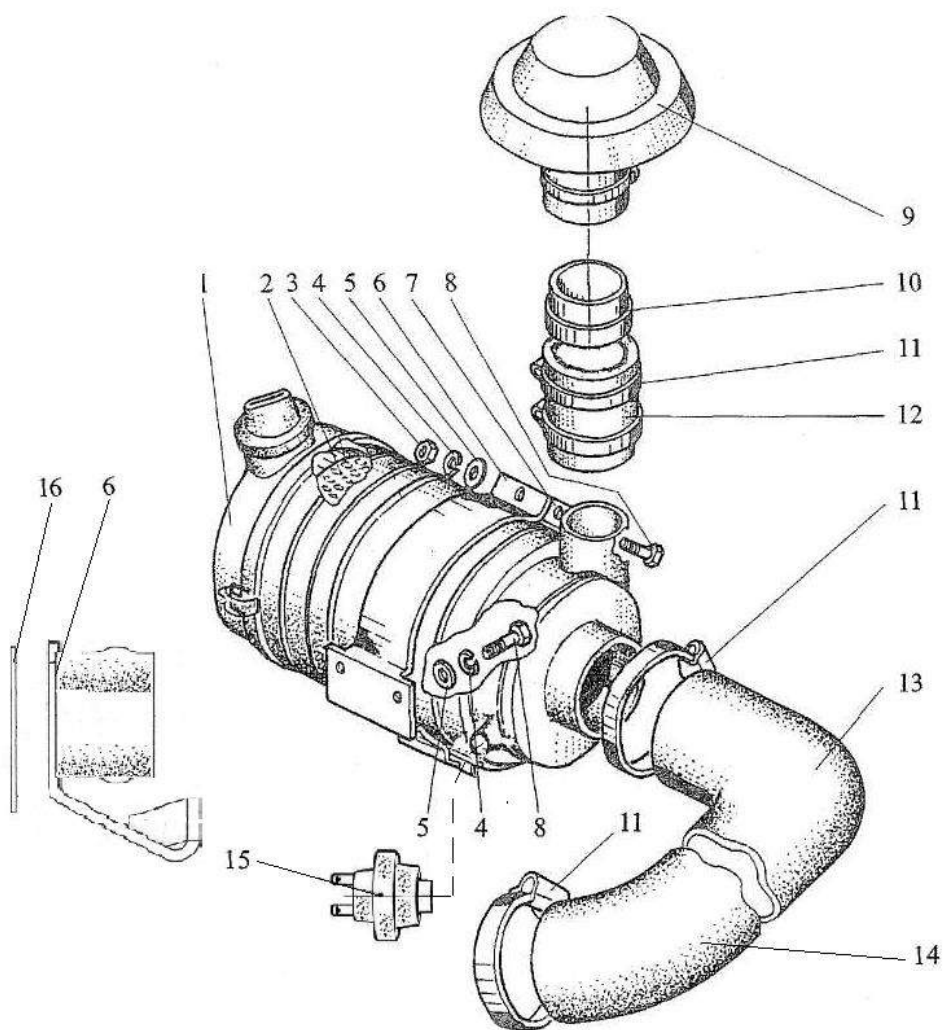


Рис.11.5. Тракт воздухопроводящий

**Группа 11. Система питания
Подгруппа 1109. Тракт воздухопроводящий**

№ рис.	№ поз.	№ узла или детали	Кол-во	Наименование
11.5		320.3M-1109125		Установка воздухоочистителя
		311-1109125*		Установка воздухоочистителя
	1	3700.299	1	Фильтр воздушный (FPG057504)
	1	KM385T-07010*	1	Фильтр воздушный
	3	M8-6H.6.019 ГОСТ 5915-70	3	Гайка
	4	8T 65Г 019 ГОСТ 6402-70	3	Шайба
	5	C 8.01.019 ГОСТ 6958-78	3	Шайба
	6	320-1109301	1	Кронштейн
	6	311-1109130*	1	Кронштейн
	7	320-1109305	1	Кронштейн
	8	M8-6gx20.88.35.019 ГОСТ 7796-70	3	Болт
	9	2136.053	1	Защитный колпак (H001377)
	10	320-1109001	1	Труба
	11	"НОРМА" TORRO 50-70/9-C6W	4	Хомут
	11	3T30-08100*	2	Хомут
	12	I-(53) ТУ ВУ 700069297.075-2010	1	Шланг
12	3T30-07200*	1	Рукав	
13	3LD-1008037	1	Патрубок	
14	320.3M-1109010	1	Воздуховод	
15	REX 77-0062	1	Датчик засоренности воздуха	
	16	KM38Y3-07003	1	Прокладка

* Для тракторов «БЕЛАРУС-311»(3Т30)

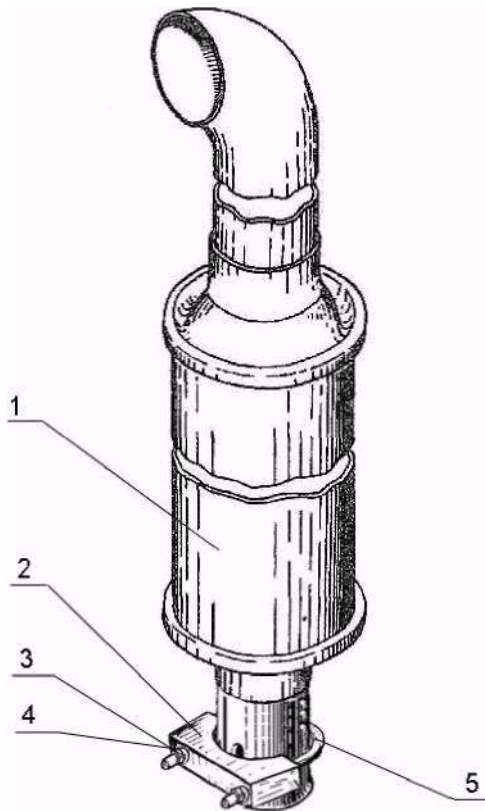


Рис.12.1 Глушитель MMZ-3LD

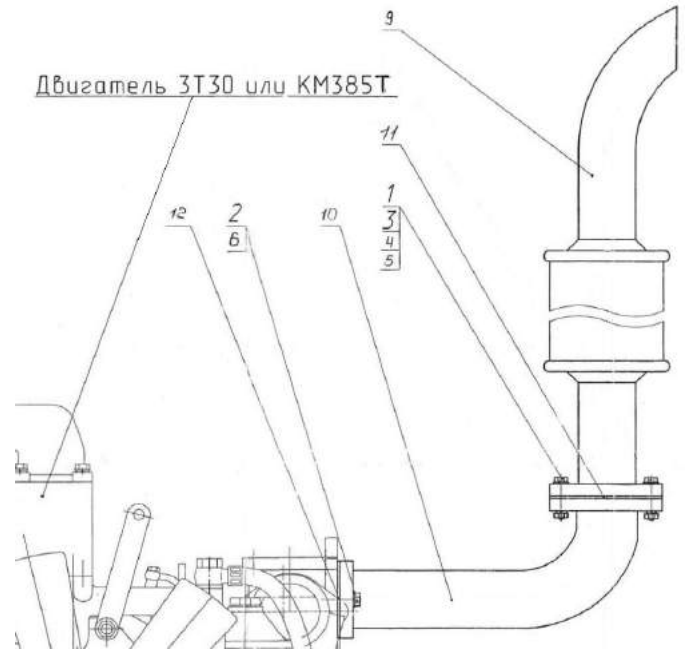


Рис.12.2 Глушитель 3Т30

Группа 12. Глушитель Подгруппа 1205. Глушитель

№ рис.	№ поз.	№ узла или детали	Кол-во	Наименование
12.1		320.4М-1205010		Установка глушителя
	1	441.000	1	Глушитель 441.000 (9456.07.100.00.000)
	2	320-1205102	1	Хомут
	3	10 65Г 019 ГОСТ6402-70	2	Шайба
	4	M10-6H.6.019 ГОСТ 5915-70	2	Гайка
	5	320-1205101	1	Стяжка

№ рис.	№ поз.	№ узла или детали	Кол-во	Наименование
12.2		311-1205010		Установка глушителя
	1	M8-6gx35.88.35.019 ГОСТ 7796-70	3	Болт
	2	M10-6gx25.88.35.019 ГОСТ 7796-70	2	Болт
	3	M8-6H.6.019 ГОСТ 5915-70	3	Гайка
	4	C.8.01.019 ГОСТ 11371-78	3	Шайба
	5	8Т 65Г 019 ГОСТ 6402-70	3	Шайба
	6	10 ОТ 65Г 019 ГОСТ 6402-70	2	Шайба
	9	KM186-08100	1	Глушитель
	10	KM385Т-08003-1	1	Патрубок
	11	KM385Т-08101	1	Прокладка
	12	KM385Т-08102	1	Прокладка

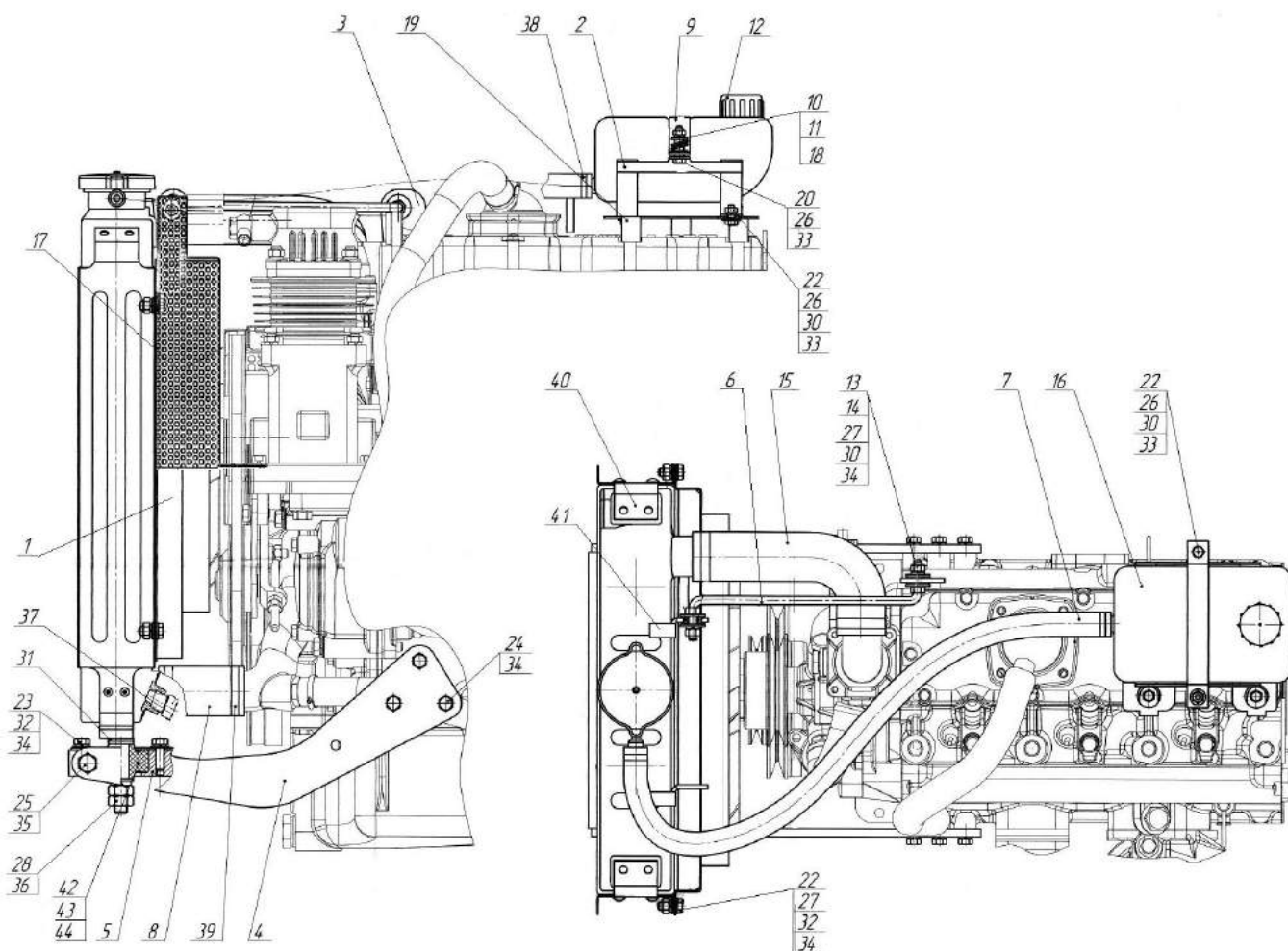


Рис.13.1. Радиатор водяной

**Группа 13 Система охлаждения
Подгруппа 1301. Радиатор водяной**

№ рис.	№ поз.	№ узла или детали	Кол-во	Наименование
13.1		320.4M-1301009		Блок охлаждения MMZ-3LD
	1	320.4M-1309080	1	Кожух
	2	320.4M-1311010	1	Кронштейн
	3	320.4M-1302010	1	Кронштейн
	4	320.4M-1301002	2	Пластина
	5	320.3M-1301011	1	Опора
	6	320.4M-1302003	1	Растяжка
	7	320.4M-1303001	1	Трубка
	8	320.3M-1303002	1	Шланг. Рукав 38x48,5
	9	320.4M-1311007	1	Хомут
	10	80-1311003	1	Втулка
	11	80-1311006	1	Тарелка
	12	80П-1311011	1	Пробка
	13	85-1302071	2	Амортизатор
	14	90-1302004	2	Трубка
	15	320-1303001	1	Шланг
	16	320-1311010-A	1	Бачок расширительный
	17	320.4M-1309201	1	Кожух вентилятор
	18	54.06.413	1	Пружина
	19	320.4M-1311006	1	Кронштейн
	20	M6-6gx40.88.35.019 ГОСТ 7795-70	1	Болт
	22	M8-6gx16.88.35.019 ГОСТ 7796-70	8	Болт
	23	M8-6gx25.88.35.019 ГОСТ 7796-70	4	Болт
	24	M8-6gx30.88.35.019 ГОСТ 7796-70	8	Болт
	25	M10-6gx30.88.35.019 ГОСТ 7796-70	4	Болт
	26	M6-6H.6.019 ГОСТ 5915-70	5	Гайка
	27	M8-6H.6.019 ГОСТ 5915-70	8	Гайка
	28	M12-6H.6.019 ГОСТ 5915-70	4	Гайка
	30	C.6.01.019 ГОСТ 11371-78	4	Шайба
	31	12 65Г 019 ГОСТ 6402-70	6	Шайба
	32	C.8.01.019 ГОСТ 11371-78	14	Шайба
	33	6Т 65Г 019 ГОСТ 6402-70	5	Шайба
	34	8Т 65Г 019 ГОСТ 6402-70	18	Шайба
	35	10 ОТ 65Г 019 ГОСТ 6402-70	4	Шайба
	36	12 ОТ 65Г 019 ГОСТ 6402-70	2	Шайба
	37	К/Г 1/4" А12.019	1	Пробка
	38	"НОРМА" TORRO 12-20/9-C6W	2	Хомут
	39	"НОРМА" TORRO 32-50/9-C6W	4	Хомут
	40	320.1301.015-01(РВ 320.1301.010-01)	1	Радиатор водяной

№ рис.	№ поз.	№ узла или детали	Кол	Наименование
13.1		311-1301009		Блок охлаждения ЗТ30 (без бачка охл.)
	3	422-1302011	1	Кронштейн
	5	311-1303010	1	Кронштейн
	6	320-1302013	1	Тяга
	8	СТ 30013.002	1	Патрубок
	13	85-1302071	2	Амортизатор
	14	90-1302004	2	Трубка
	15	СТ 30013.001	1	Патрубок
	28	M12-6H.6.019 ГОСТ 5915-70	4	Гайка
	39	Входит в комплект двиг.	1	Хомут
	40	СТ 30013.013	1	Радиатор водяной
	41	80-1302011	1	Кронштейн
	42	70У.13.02.015	2	Втулка
	43	70У.13.02.016	2	Планка
	44	70У.13.02.018	2	Амортизатор

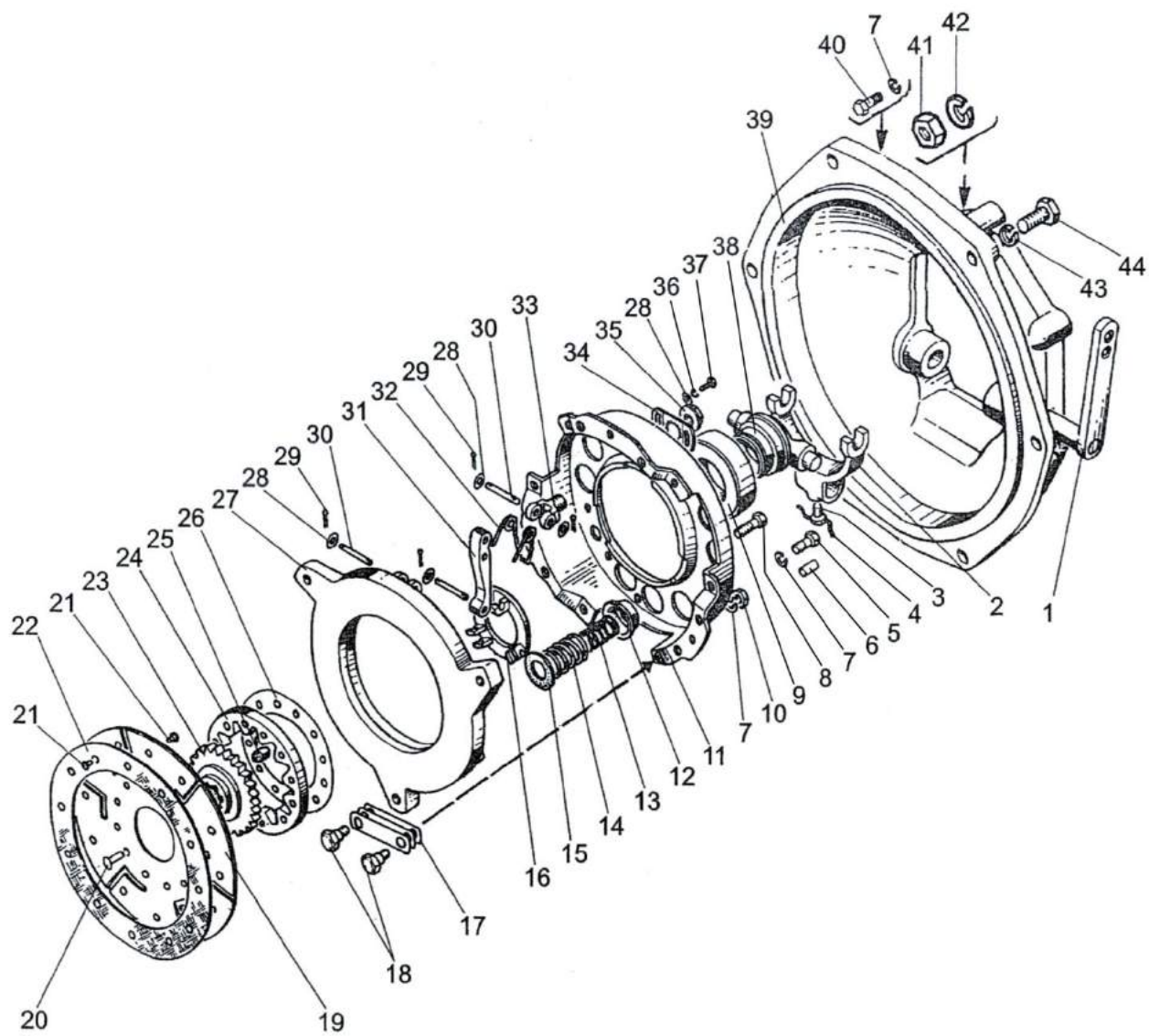


Рис.16.1. Сцепление

Группа 16. Сцепление
Подгруппа 1601. Сцепление

№ рис.	№ поз.	№ узла или детали	Кол-во	Наименование
			311/311M	
16.1		320-1601090 2103-1601085**	1	Диски (7-8, 10-18, 27-37)
		320-1601130	1	Диск ведомый (19-26)
		320-1601180	1	Отводка (9, 38)
	1	320-1601150-Б1	1	Вал с рычагом
	2	320-1601203	1	Вилка
	3	50-4604046	1	Болт стопорный
	4	1,6-О-С ГОСТ 3282-74	1	Проволока
	5	M8-6gx20.88.35.019 ГОСТ 7796-70	6	Болт
	6	52-1802069-Б	3	Штифт
	7	8Т ОСТ 37.001.115-75	10	Шайба
	8	M8-6gx25.88.35.019 ГОСТ 7796-70 *	3	Болт технологический
	9	360708КЗС23	1	Подшипник
	10	M8x1-6H.05.35.019 ГОСТ 5915-70	3	Гайка
	11	220-1601122	1	Диск опорный
	12	220-1601072	9	Стакан
	13	320-1601116	9	Пружина
	14	220-1601115	9	Пружина
	15	220-1601092	9	Прокладка
	16	220-1601123	1	Опора
	17	220-1601124	9	Пластина
	18	220-1601126	6	Болт
	19	320-1601133	1	Диск
	20	6x20.01.019 ГОСТ 10299-80	12	Заклепка
	21	555249	12	Заклепка 4-6x8 (медная)
	22	220-1601138	2	Накладка фрикционная
	23	320-1601142	1	Ступица
	24	320-1601043	1	Обойма
	25	320-1601091	12	Демпфер
	26	320-1601046	1	Диск
	27	220-1601093	1	Диск нажимной
	28	С 6.01.019 ГОСТ 11371-78	24	Шайба
	29	2,5x16.019 ГОСТ 397-79	18	Шплинт
	30	220-1601096	9	Ось
	31	220-1601094	3	Рычаг
	32	220-1601083	3	Пружина
	33	220-1601097	3	Вилка
	34	220-1601086	3	Шайба
	35	220-1601109	3	Гайка регулировочная
	36	6Т ОСТ 37.001.115-75	6	Шайба
	37	M6-6gx14.88.35.019 ГОСТ 7798-70	6	Болт
	38	320-1601185	1	Отводка
	39	422Д-1601015	1	Корпус сцепления
	40	M8-6gx30.88.35.019 ГОСТ 7796-70	1	Болт
	41	M12-6H.6.019 ГОСТ 5915-70	4	Гайка
42	12 ОТ ОСТ 37.001.115-75	4	Шайба	
43	10 ОТ ОСТ 37.001.115-75	6	Шайба	
44	M10-6gx35.88.35.019 ГОСТ 7796-70	6	Болт	

* Удалить после установки дисков 320-1601090 на маховик.

** Диск устанавливался до 2011г.

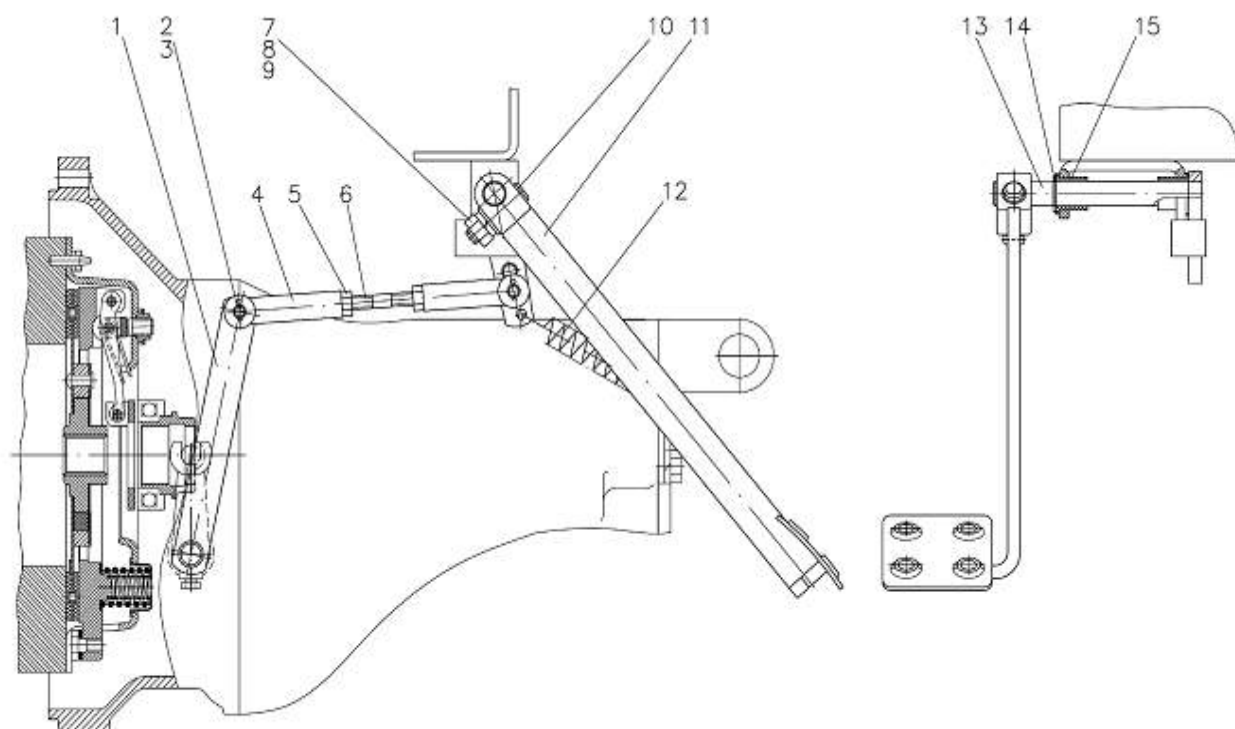


Рис.16.2. Управление сцеплением

Группа 16. Сцепление
Подгруппа 1602. Управление сцеплением

№ рис.	№ поз.	№ узла или детали	Кол-во	Наименование
16.2		215-1602010		Управление сцеплением
	1	320-1601150-Б1	1	Вал с рычагом
	2	8x30 ОСТ 37.001.163-97	2	Палец
	3	3,2x18.019 ГОСТ 397-79	2	Шплинт
	4	A20-213-A	2	Вилка
	5	M8-6H.6.019 ГОСТ 5915-70	2	Гайка
	6	220-1602110	1	Тяга сцепления
	7	M10-6H.6.019 ГОСТ 5915-70	1	Гайка
	8	10 ОТ 65Г 019 ГОСТ 6402-70	1	Шайба
	9	С 10.01.019 ГОСТ 11371-78	1	Шайба
	10	70-1723063	1	Клин
	11	220-1602020-A	1	Педадь
	12	70-4616033	1	Пружина
	13	220-1602040	1	Вал с рычагом
	14	С15 ГОСТ 13942-86	1	Кольцо
15	70-4605308-Б	2	Втулка	

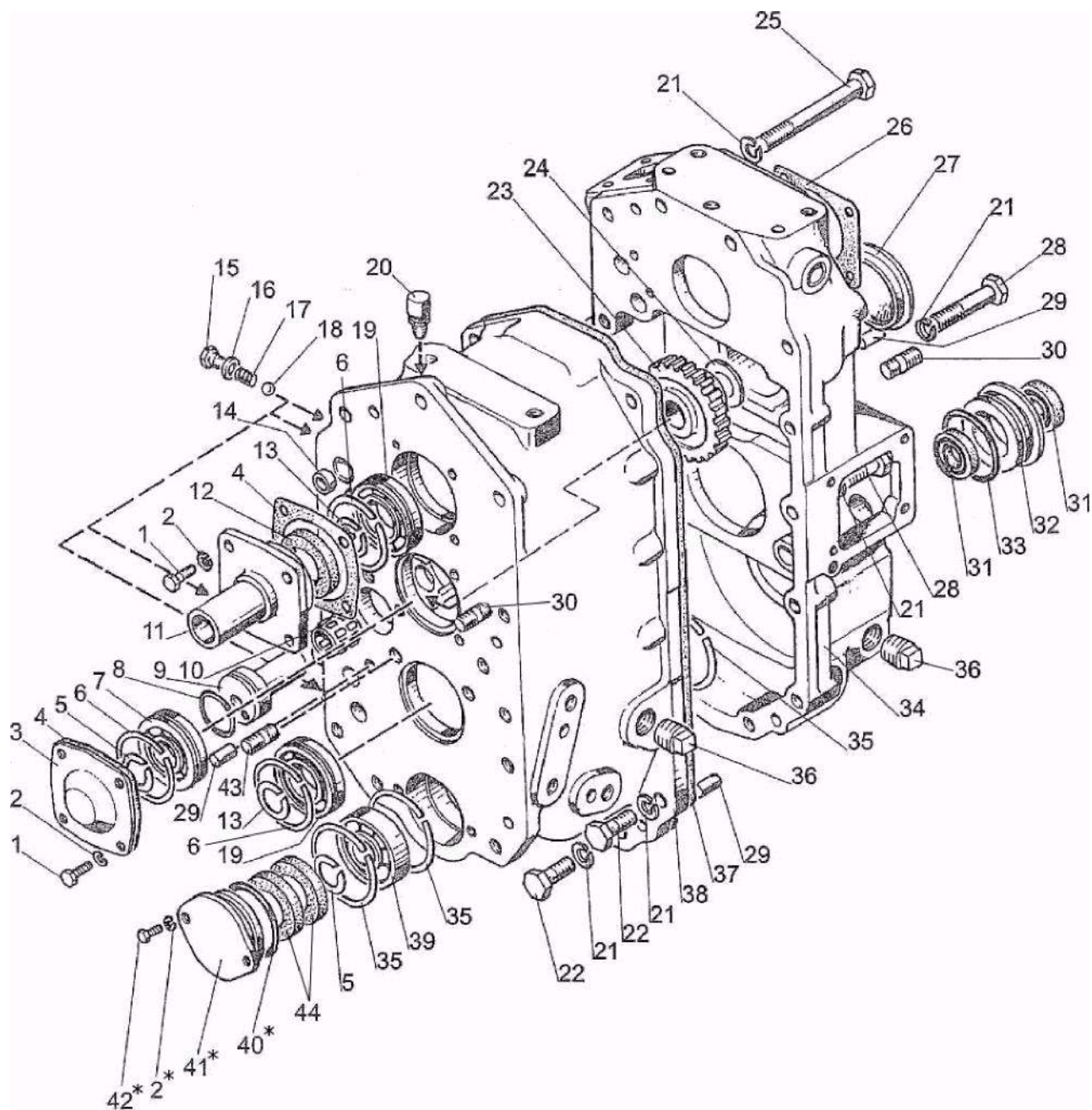


Рис.17.1. Коробка передач

Группа 17. Коробка передач
Подгруппа 1701. Коробка передач

№ рис.	№	№ узла или детали	Кол-во	Наименование
17.1		311-1700010		Коробка передач (8x4)
		311-1700010-01		Коробка передач (8x4 с ПВМ)
		320-1700010-05 (по заказу)		Коробка передач (16x8)
		320-1700010-06 (по заказу)		Коробка передач (16x8 с ПВМ)
		220-1701050	1	Кронштейн (11, 12)
		220-1701260	1	Втулка (31,32,33)
		220-2302040 *	1	Крышка (2, 40-42)

1	M6-6gx20.88.35.019 ГОСТ 7798-70	10	Болт
2	6Т 65Г 019 ГОСТ 6402-70	10	Шайба
3	220-1701061	1	Крышка
4	220-1701036	2	Прокладка
5	220-1701251	2	Кольцо
6	220-1701262	3	Кольцо
7	50305 ГОСТ 8338-75/ГОСТ 2893-82	1	Подшипник
8	035-040-30-1-4 ГОСТ 18829-73/9833-73	1	Кольцо
9	220-1701075	1	Ось
10	КК20x26x34Е ГОСТ 24310-80	1	Подшипник
11	220-1701034	1	Кронштейн
12	2.2-30x52-1 ГОСТ 8752-79/ОСТ 3805146-78	1	Манжета
13	220-1701031	2	Кольцо
14	220-1701067	2	Заглушка
15	325-1701003	4	Болт
16	36-1104788	1	Прокладка
17	220-1702325	5	Пружина
18	7,938-100 ГОСТ 3722-81	4	Шарик
19	50206 ГОСТ 8338-75/ГОСТ 2893-82	2	Подшипник
20	СУ1/8"-А или "MINTOR" TSSOG-1/8"	1	Сапун
21	12 ОТ 65Г 019 ГОСТ 6402-70	21	Шайба
22	M12-6gx40.88.35.019 ГОСТ 7796-70	11	Болт
23	220-1701076	1	Шестерня
24	220-1701077	1	Шайба
25	M12-6gx110.58.019 ГОСТ 7795-70	4	Болт
26	622-1701013(587.622-1701013) 082-4604022 (по заказу)	1	Прокладка
27	52-1802076	1	Крышка
28	M12-6gx65.88.35.019 ГОСТ 7795-70	2	Болт
29	ШЦК 10x25	6	Штифт
30	M12 2p/6gx32.66.019 ГОСТ 22034-76	8	Шпилька
31	2.2-25x42-1 ГОСТ 8752-79/ОСТ 3805146-78	2	Манжета
32	220-1701259	1	Втулка
33	055-061-36-1-4 ГОСТ 18829-73/9833-73	1	Кольцо
34	220-1701027-Б 220-1701030-01(по заказу)	1	Корпус
35	С62 ГОСТ 13943-86	2	Кольцо
36	ПК КГ 3/4"	2	Пробка
37	220-1701026-Б (587.220-1701026-Б)	1	Прокладка
38	325-1701028-01 220-1701020 (по заказу)	1	Корпус
39	305А ГОСТ 8338-75	1	Подшипник
40*	059-065-36-2-4 ГОСТ 18829-73/9833-73	1	Кольцо
41*	220-2302041	1	Крышка
42*	M6-6gx20.88.35.019 ГОСТ 7798-70	2	Болт
43	320-0002013	2	Шпилька
44	2.2-45x65-1 ** ГОСТ 8752-79/ОСТ 3805146-78	2	Манжета

* Для тракторов «БЕЛАРУС-311/311М с невед. осью»

** Для тракторов «БЕЛАРУС-311/311М с ПВМ»

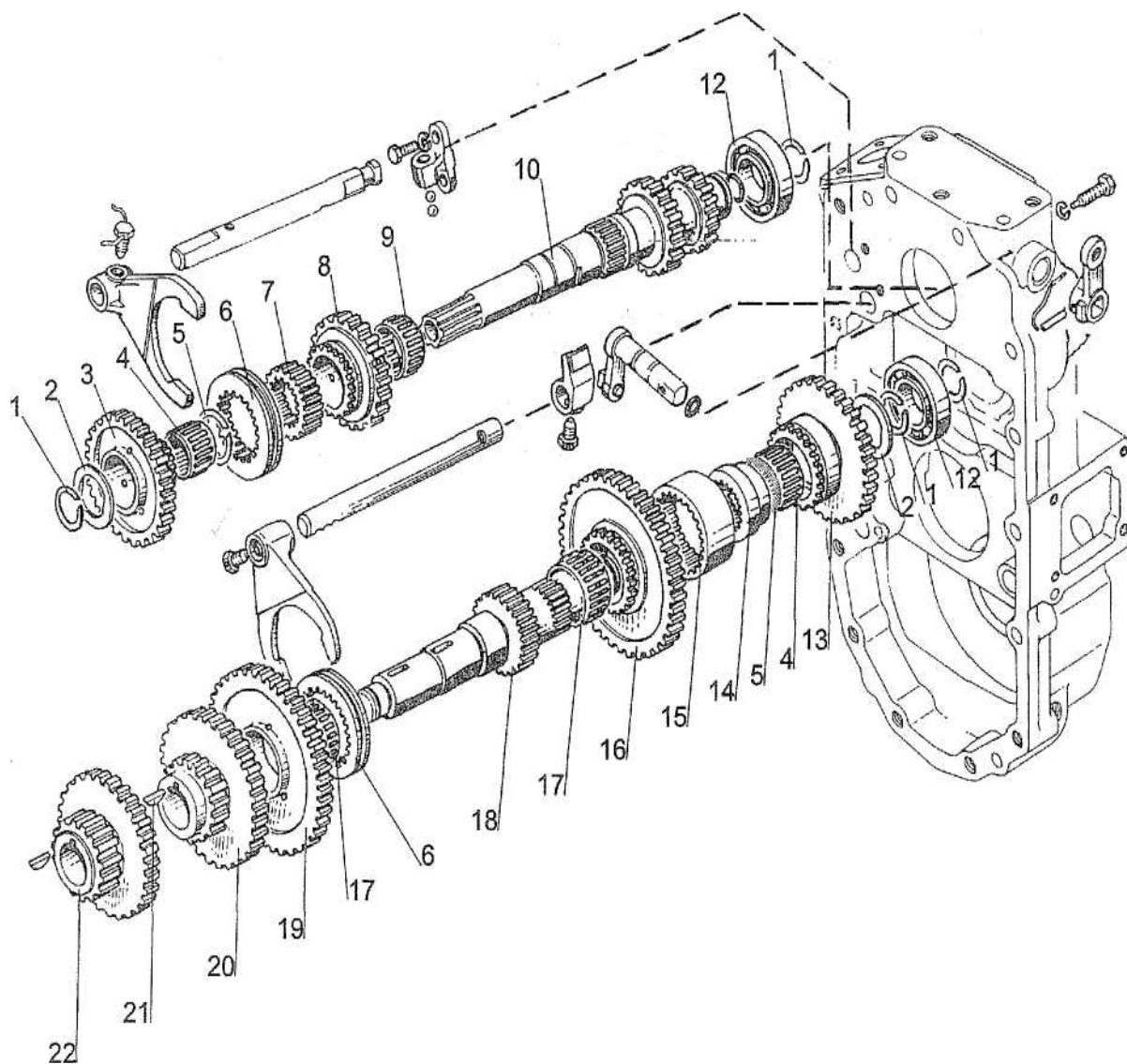


Рис.17.2. Вал первичный. Вал I промежуточный

**Группа 17. Коробка передач
Подгруппа 1701. Вал первичный. Вал I промежуточный**

№ рис.	№ поз.	№ узла или детали	Кол-во	Наименование
17.2		220-1701040-A	1	Вал первичный (1-10,12,17)
		220-1701070	1	Вал I промежуточный (1, 2, 4-6, 12-22)
	1	220-1701031	4	Кольцо
	2	220-1701037	2	Шайба
	3	220-1701054	1	Шестерня
	4	3К32х37х27Е1 ГОСТ 24310-80	2	Подшипник
	5	220-1701029	2	Кольцо
	6	220-1701215	2	Муфта
	7	220-1701039	1	Втулка
	8	220-1701052	1	Шестерня
	9	3К 37х42х22Е (464907Е) ГОСТ 24310-80	1	Подшипник
	10	220-1701035-Б1	1	Вал
	12	206 А ГОСТ 8338-75	2	Подшипник
	13	220-1701072-Б	1	Шестерня
	14	220-1701074-Б	1	Втулка
	15	220-1701069-Б	1	Муфта
	16	220-1701068	1	Шестерня
	17	3КК37х42х26Е ГОСТ 24310-80	2	Подшипник
	18	220-1701058	1	Вал
	19	220-1701066	1	Шестерня
	20	220-1701064	1	Шестерня
	21	6х10 ГОСТ 24071-97	2	Шпонка
	22	220-1701062	1	Шестерня
23	622-1701057	1	Кольцо	

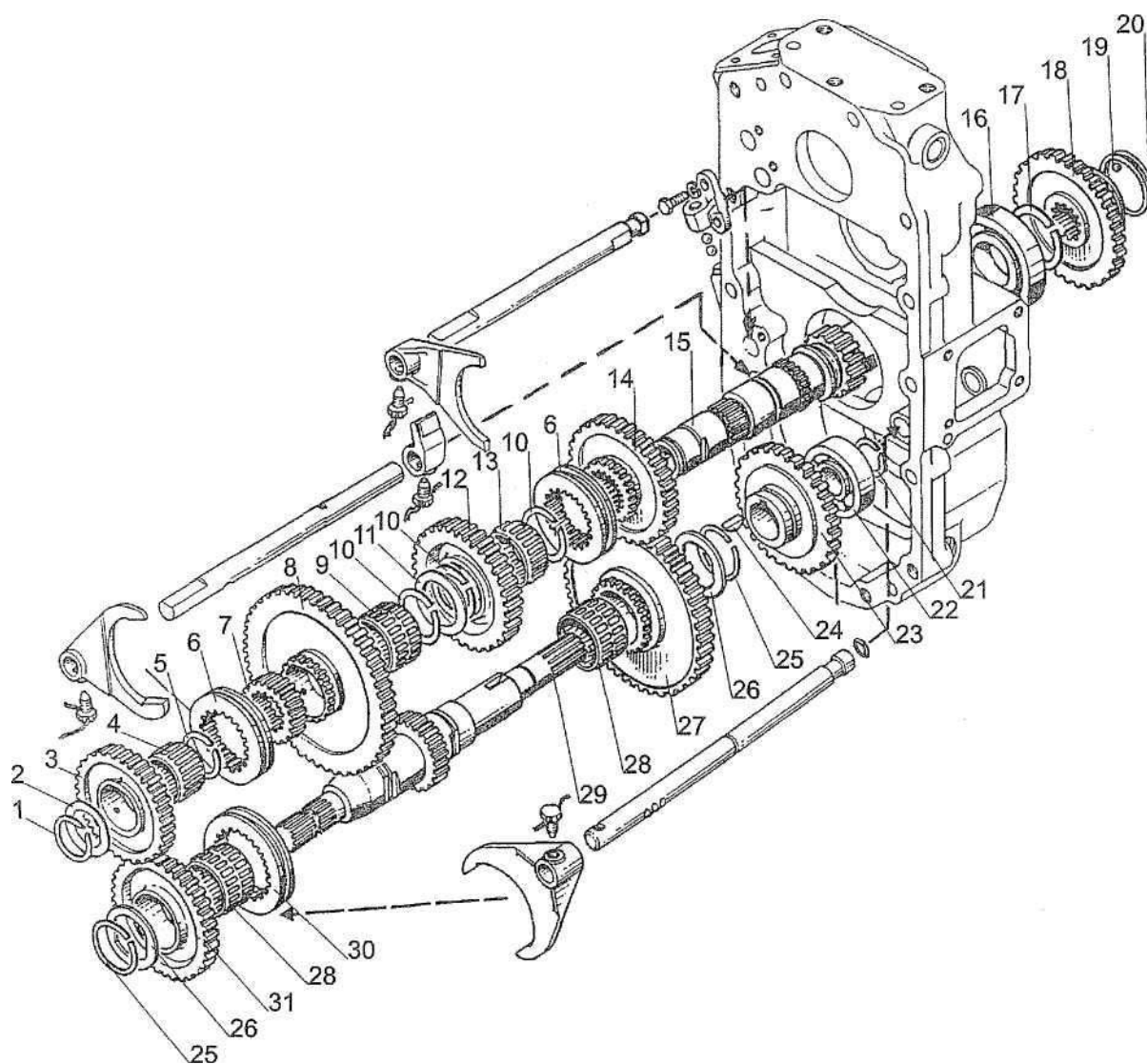


Рис.17.3. Вал промежуточный II. Вал выходной

**Группа 17. Коробка передач
Подгруппа 1701. Вал промежуточный II. Вал выходной**

№ рис.	№ поз.	№ узла или детали	Кол-во	Наименование
17.3		220-1701130	1	Шестерня привода ВОМ (18-20)
		220-1701180 (по заказу)с КПП16х8	1	Вал промежуточный II (1-17)
		311-1701070	1	Вал промежуточный II
		220-1701190 (по заказу)с КПП16х8	1	Вал выходной (21-31)
		311-1701080	1	Вал выходной
	1	220-1701031	1	Кольцо
	2	220-1701037	1	Шайба
	3	220-1701054	1	Шестерня
	4	3К32х37х27Е1 ГОСТ 24310-80	1	Подшипник
	5	220-1701029	1	Кольцо
	6	220-1701215	2	Муфта
	7	220-1701039	1	Втулка
	8	220-1701212	1	Шестерня
	9	3КК37х42х26Е ГОСТ 24310-80 (по заказу)	1	Подшипник
	10	220-1701266	3	Кольцо стопорное
	11	220-1701213	1	Шайба
	12	220-1701214	1	Шестерня
	13	464907Е ГОСТ 24310-80	1	Подшипник
	14	220-1701216	1	Шестерня
	15	311-1701071 220-1701185-А (по заказу)	1	Вал промежуточный II
	16	209А ГОСТ 8338-75	1	Подшипник
	17	С45 ГОСТ 13940-86	1	Кольцо
	18	220-1701224	1	Шестерня
	19	7,938-100 ГОСТ 3722-81	2	Шарик
	20	А61.03.002	1	Кольцо
	21	220-1701251	1	Кольцо
	22	305А ГОСТ 8338-75	1	Подшипник
	23	220-1701258 (по заказу)	1	Шестерня
	24	6х10 ГОСТ 24071-97	1	Шпонка
	25	С38 ГОСТ 13940-86 С40 ГОСТ 13940-86 (по заказу)	1 2	Кольцо
	26	220-1701253 (по заказу)	2	Шайба
27	220-1701256 (по заказу)	1	Шестерня	
28	664908Е ГОСТ 24310-80	2	Подшипник	
29	311-1701081 311-1701081-01* 220-1701252-Б (по заказу)	1	Вал выходной	
30	220-1701255 (по заказу)	1	Муфта	
31	311-1701082 220-1701254 (по заказу)	1	Шестерня	

* Для тракторов «БЕЛАРУС-311/311М с ПВМ»

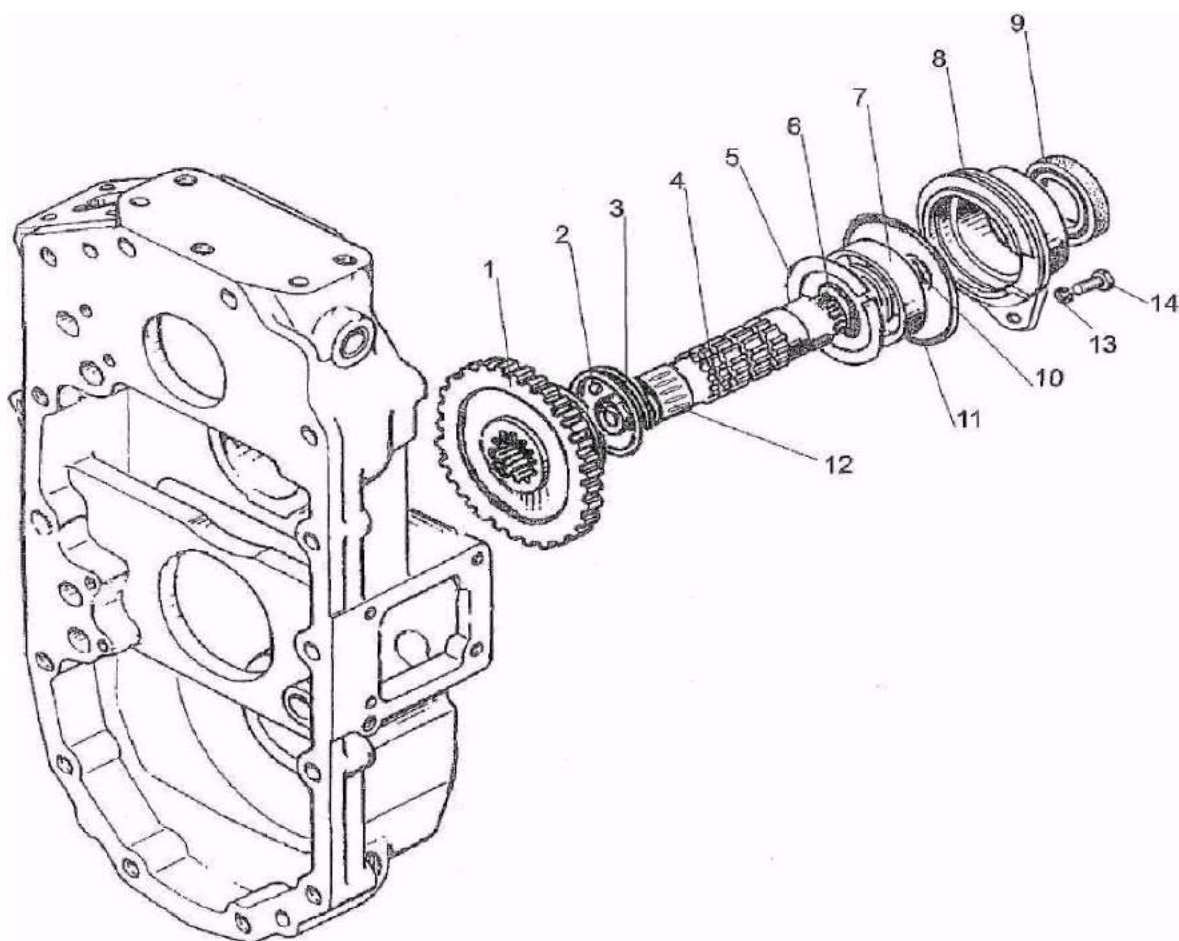


Рис.17.4. Вал привода ВОМ

**Группа 17. Коробка передач
Подгруппа 1701. Вал привода ВОМ.**

№ рис.	№ поз.	№ узла или детали	Кол-во	Наименование
17.4		311-1701170	1	Стакан
		320-1701230 (по заказу) с КПП16х8		Стакан (4-11)
		220-1701130	1	Шестерня(1-3)
	1	220-1701224	1	Шестерня
	2	7,938-100 ГОСТ 3722-81	2	Шарик
	3	A61.03.002	1	Кольцо
	4	311-1701171 220-1701222 (по заказу)	1	Вал
	5	C62 ГОСТ 13943-86	1	Кольцо
	6	C35 ГОСТ 13940-86	1	Кольцо
	7	107 ГОСТ 8338-75	1	Подшипник
	8	320-1701226	1	Стакан
	9	2.2-38x58-1 (по заказу) ГОСТ 8752-79/ОСТ 3805146-78	1	Манжета
	10	320-1701267 (по заказу)	1	Заглушка
	11	080-088-46-2-4 ГОСТ 18829-73/9833-73	1	Кольцо
12	ЗКК28x33x27Е ГОСТ 24310-80	1	Подшипник	
13	8Т 65Г 019 ГОСТ 6402-70	1	Шайба	
14	M8-6gx25.88.35.019 ГОСТ 7796-70	1	Болт	

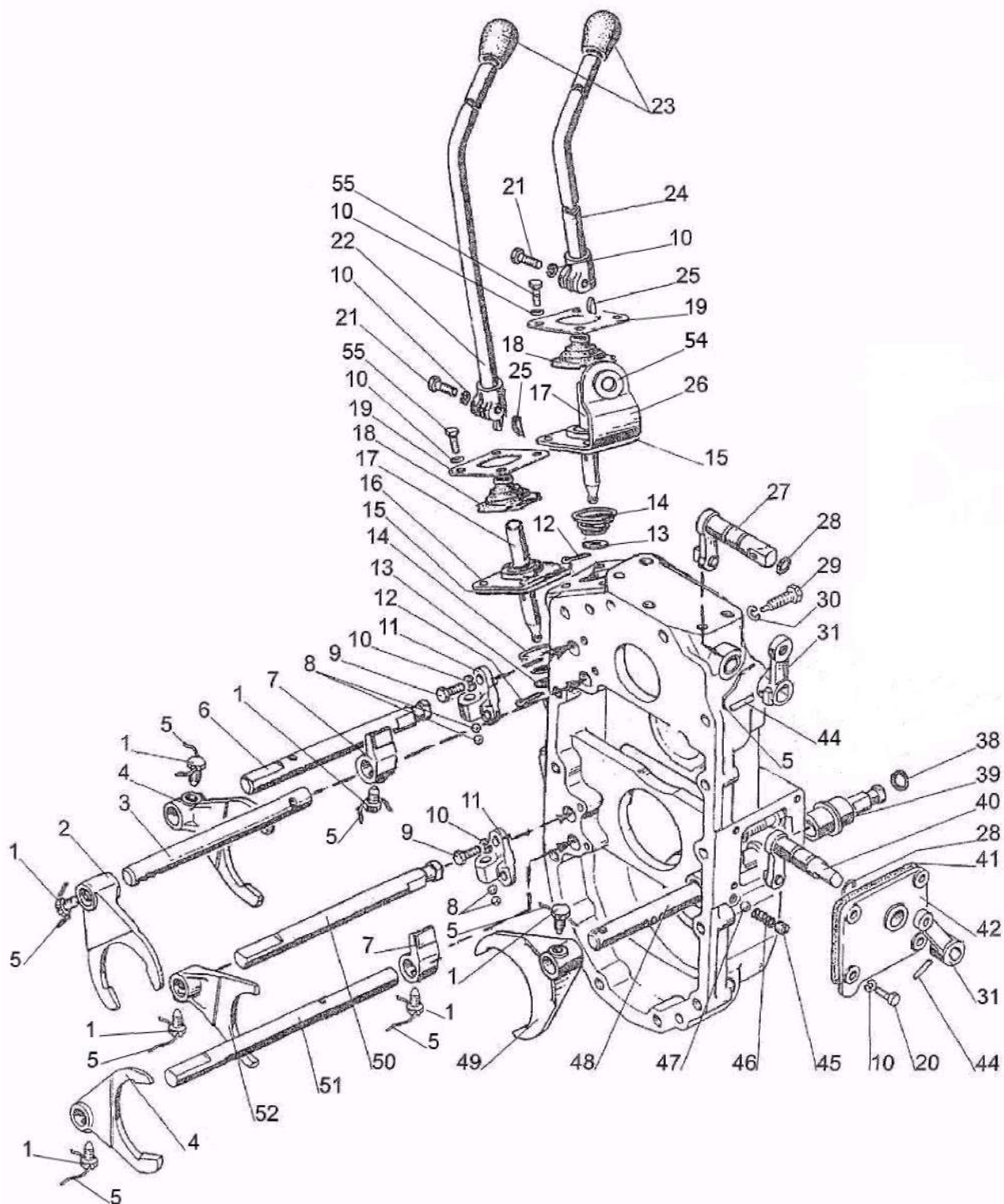


Рис.17.5. Механизм управления коробкой передач

**Группа 17. Коробка передач
Подгруппа 1702. Механизм управления коробкой передач.**

№ рис.	№ поз.	№ узла или детали	Кол-во	Наименование
17.5		220-1702060	1	Рычаг (12-14, 16, 17)
		220-1702100	1	Крышка (28, 31, 40, 42, 44)
		220-1702340	1	Рычаг (12-14, 17,26,54)
	1	220-1702061	7	Болт
	2	220-1702029	1	Вилка
	3	325-1702036	1	Поводок
	4	220-1702028	2	Вилка
	5	1,6-О-С ГОСТ 3282-74	8	Проволока, L=180мм
	6	220-1702035	1	Поводок
	7	220-1702080	2	Поводок
	8	10,0-60 ГОСТ 3722-81	4	Шарик
	9	M8-6gx20.88.35.019 ГОСТ 7796-70	4	Болт
	10	8Т 65Г 019 ГОСТ 6402-70	15	Шайба
	11	220-1702059-А	2	Корпус
	12	3,2x18.019 ГОСТ 397-79	2	Шплинт
	13	С 12.01.019 ГОСТ 6958-78	2	Шайба
	14	220-1702324	2	Пружина
	15	220-1702055-А (587.220-1702055)	2	Прокладка
	16	220-1702054	1	Пластина
	17	220-1702050	2	Рычаг
	18	220-1702067	2	Чехол
	19	220-1702052	2	Планка
	20	M8-6gx25.88.35.019 ГОСТ 7796-70	4	Болт
	21	M8-6gx30.88.35.019 ГОСТ 7796-70	3	Болт
	22	320-1702010-06	1	Рычаг
	23	A61.01.014	2	Рукоятка
	24	320-1702010-05	1	Рычаг
	25	3x5 ГОСТ 2407 1-97	2	Шпонка
	26	220-1702328	1	Кронштейн
	27	220-1702350	1	Рычаг
	28	013-017-25-1-4 ГОСТ 18829-73/9833-73	2	Кольцо.
	29	220-1702056-Б	1	Винт
	30	36-1104788	1	Прокладка
	31	220-1702046	2	Рычаг
	38	011-015-25-2-4 ГОСТ18829-73/9833-73	1	Кольцо
	39	220-1702065	1	Втулка
	40	220-1702350-01	1	Рычаг
	41	220-1702066-Б (220-1702066-Б)	1	Прокладка
	42	325-1702058-А-01	1	Крышка
	44	70-4202431	2	Штифт
	45	220-1702201	1	Винт
	46	220-1702325	5	Пружина
	47	7,938-100 ГОСТ 3722-81	1	Шарик
	48	220-1702071-Б (по заказу)	1	Поводок
	49	220-1702031 (по заказу)	1	Вилка
	50	220-1702037	1	Поводок
	51	325-1702041	1	Поводок
	52	220-1702027	1	Вилка
	54	220-1702327	1	Втулка
	55	M8-6gx20.88.35.019 ГОСТ 7796-70	8	Болт
	56	120Т 65Г 019 ГОСТ 6402-70	1	Шайба

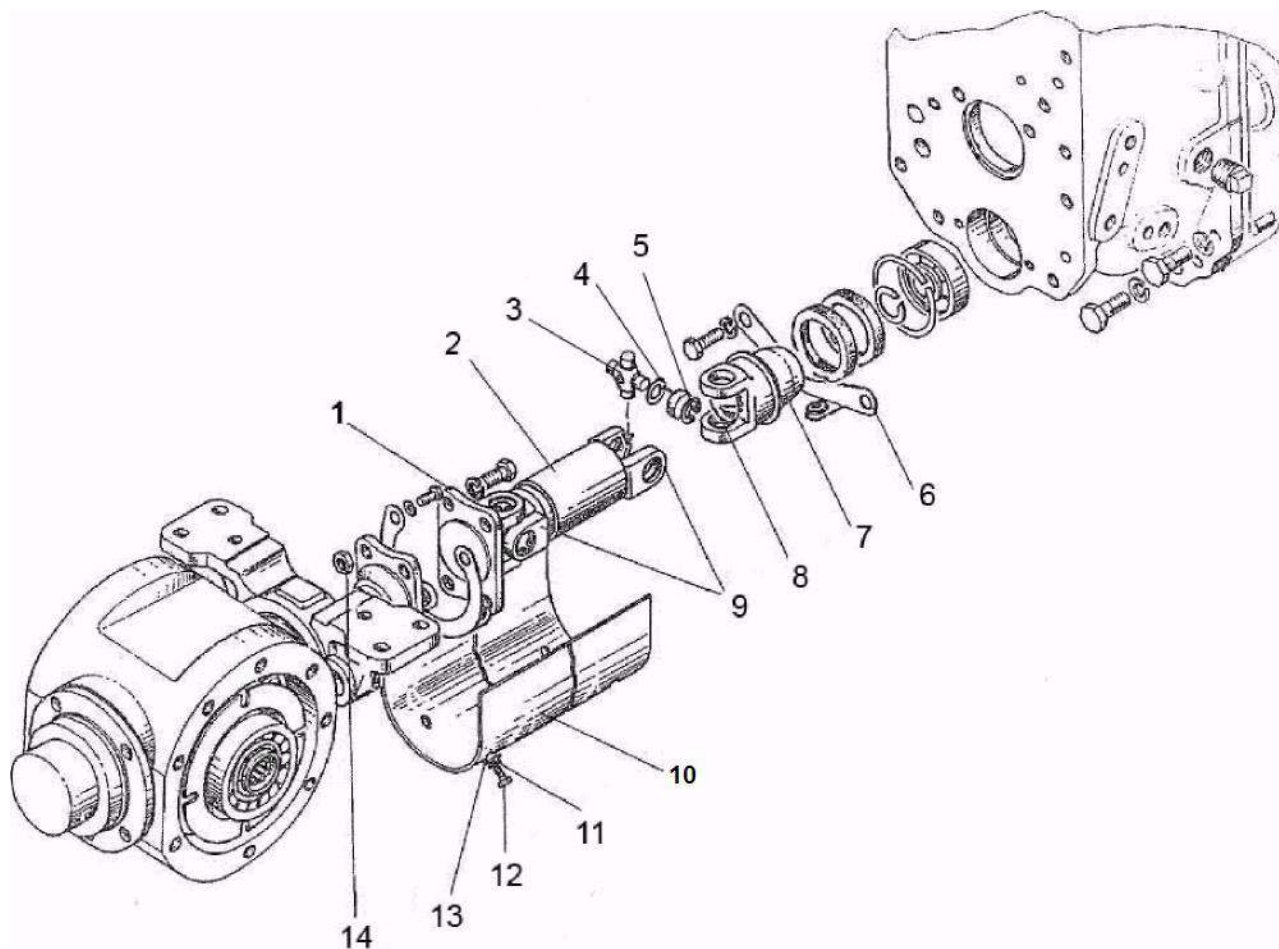


Рис.22.1. Привод карданный

Группа 22. Привод карданный
Подгруппа 2203. Привод карданный

№ рис.	№ поз.	№ узла или детали	Кол-во	Наименование
22.1		320P-2302010-A	1	Вал карданный
	1	320P-2302023	1	Фланец
	2	320P-2302018-20	1	Труба
	3	2121-2201026	2	Крестовина (с сальниками и масленкой)
	4	400-2201043	8	Кольцо
	5	704902К6УС10	8	Подшипник
	6	220-2302050	1	Кронштейн
	7	320P-2302021	1	Вилка скользящая
	8	32 ОСТ 37.001.173-75	1	Заглушка
	9	320P-2302022	2	Вилка приварная
	10	220-2302003-01	1	Кожух
	11	6Т 65Г 019 ГОСТ 6402-70	4	Шайба
	12	М6-6gx16.88.35.019 ГОСТ 7796-70	4	Болт
	13	С 6.01.019 ГОСТ 11371 -78	4	Шайба
14	М10-8 DIN EN ISO 10511-98	4	Гайка	

Для тракторов «БЕЛАРУС-311/311М с ПВМ»

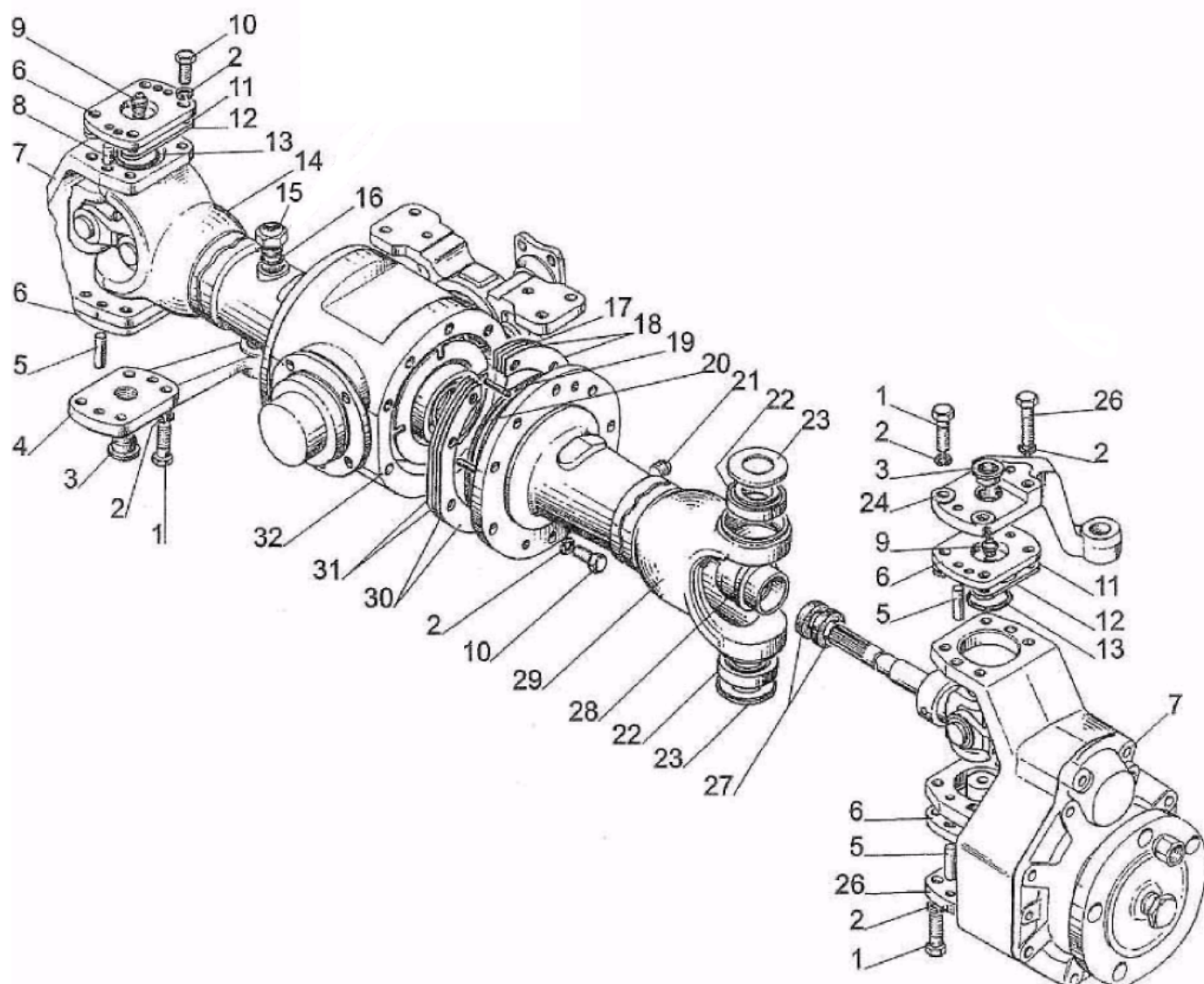


Рис.23.1. Передний ведущий мост. Корпус и рукава переднего ведущего моста

**Группа 23. Передний ведущий мост
Подгруппа 2300, 2301. Передний ведущий мост.
Корпус и рукава переднего ведущего моста**

№ рис.	№ поз.	№ узла или детали	Кол-во	Наименование
23.1		220-2300010-03		Мост передний
	1	M12-6gx45.88.35.019 ГОСТ 7796-70	12	Болт
	2	12 ОТ 65Г 019 ГОСТ 6402-70	32	Шайба
	3	220-2301003	3	Заглушка
	4	220-2301036-А	1	Рычаг
	5	10x40 ГОСТ 3128-70	6	Штифт
	6	220-2305001	4	Палец подвески
	7	320-2308030-01	2	Редуктор
	8	2.10x25 ГОСТ 3128-70	2	Штифт
	9	1.1.Ц9.хр ГОСТ 19853-74	4	Масленка
	10	M12-6gx30.88.35.019 ГОСТ 7796-70	20	Болт
	11	220-2305004	8	Прокладка
	12	220-2305004-01	8	Прокладка
	13	042-050-46-2-4 ГОСТ 18829-73/9833-73	4	Кольцо
	14	220-2301006-01	1	Рукав
	15	H.036.77.000	1	Сапун
	16	017-021-25-2-2 ГОСТ 18829-73/9833-73	1	Кольцо
	17	220-2301013-01	8	Прокладка регулировочная
	18	220-2301013	8	Прокладка регулировочная
	19	A.8x45.65Г ГОСТ 14229-93	4	Штифт
	20	165-170-36-2-4 ГОСТ 18829-73/9833-73	2	Кольцо
	21	2-кг3/8"СЧ15.М6	1	Пробка
	22	7206А ГОСТ 27365-87	5	Подшипник
	23	220-2305008	4	Крышка
	24	220-2301036-Б	1	Рычаг
	25	M12-6gx55.88.35.019 ГОСТ 7795-70	2	Болт
	26	220-2301038-А	1	Рычаг
	27	2.2-25x42-1 ГОСТ 8752-79/ОСТ 3805146-78	4	Манжета
	28	220-2301025-Б	1	Обойма
	29	220-2301006	1	Рукав
	30	220-2301012	8	Прокладка регулировочная
	31	220-2301012-01	8	Прокладка регулировочная
32	220-2301001	1	Корпус	

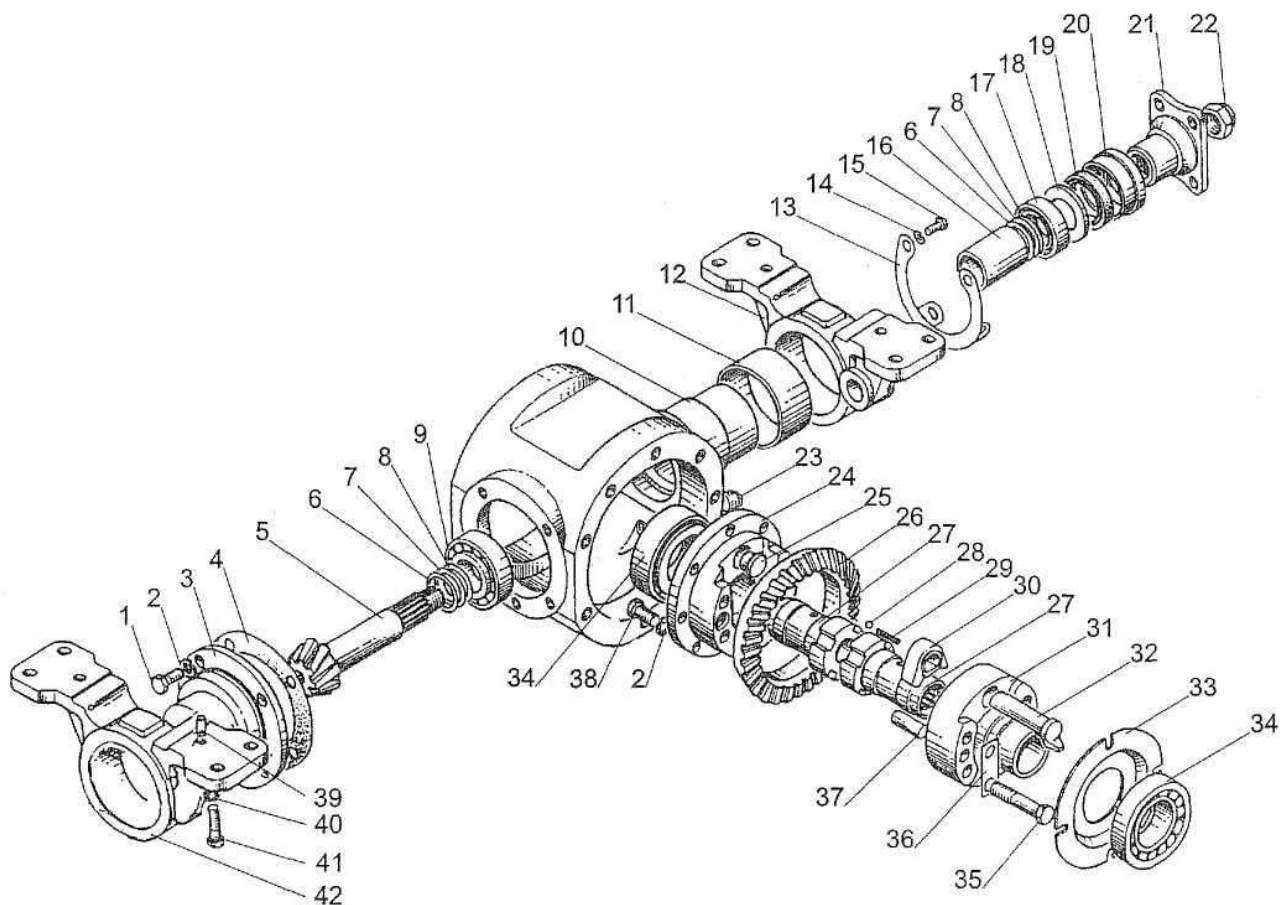


Рис.23.2. Дифференциал, главная передача переднего ведущего моста

Группа 23. Передний ведущий мост
Подгруппа 2303, 2402. Дифференциал, главная передача переднего ведущего моста

№ рис.	№ поз.	№ узла или детали	Кол-во	Наименование
23.2		52-2302025-A	1	Обойма (19, 20)
		220-2303030	1	Дифференциал (24-38)
		220-2800120-01	1	Кронштейн (11-15)
	1	M10-6gx25.88.35.019 ГОСТ 7796-70	5	Болт
	2	10 ОТ 65Г 019 ГОСТ 6402-70	5	Шайба
	3	220-2301037	1	Фланец
	4	220-2301039	1	Прокладка
	5	320-2402017-01	1	Вал-шестерня
	6	320-2402027	5	Прокладка
	7	320-2402027-01	5	Прокладка
	8	320-2402027-02	5	Прокладка
	9	7306А ГОСТ 27365-87	1	Подшипник
	10	220-2301001	1	Корпус
	11	220-2800022	1	Втулка
	12	220-2800121-01	1	Кронштейн
	13	220-2302061	1	Кронштейн
	14	8Т ОСТ 37.001.115-75	2	Шайба
	15	M8-6gx16.88.35.019 ГОСТ 7796-70	2	Болт
	16	220-2402024	1	Втулка
	17	7206А ГОСТ 27365-87	1	Подшипник
	18	320-2402029	1	Кольцо маслоотгонное
	19	2.2-38x58-1 ГОСТ 8752-79/ОСТ 3805146-78	1	Манжета
	20	52-2302017-A	1	Обойма
	21	220-2302001	1	Фланец
	22	320-2402028	1	Гайка
	23	2-кг 3/8" СЧ15.М6	2	Пробка
	24	220-2303031	1	Фланец
	25	220-2303038	2	Заглушка
	26	320-2402060-01	1	Колесо зубчатое
	27	220-2303036	2	Муфта дифференциала
	28	7,938-100 ГОСТ 3722-81	2	Шарик
	29	86-1803072	2	Пружина
	30	220-2303034	2	Собачка
	31	220-2303032	1	Фланец
	32	220-2303033	2	Эксцентрик
	33	220-2303037	1	Диск
	34	7510А ГОСТ 27365-87	2	Подшипник
	35	M12-6gx65.88.35.019 ГОСТ 7795-70	4	Болт
	36	220-2303039	2	Шайба
	37	50-1601352	2	Штифт установочный
	38	430027-01	8	Болт М10х1х25
	39	2.10x25 ГОСТ 3128-70	2	Штифт
40	M12-6gx40.88.35.019 ГОСТ 7796-70	8	Болт	
41	12 ОТ 65Г 019 ГОСТ 6402-70	8	Шайба	
42	220-2800120-01	1	Кронштейн	

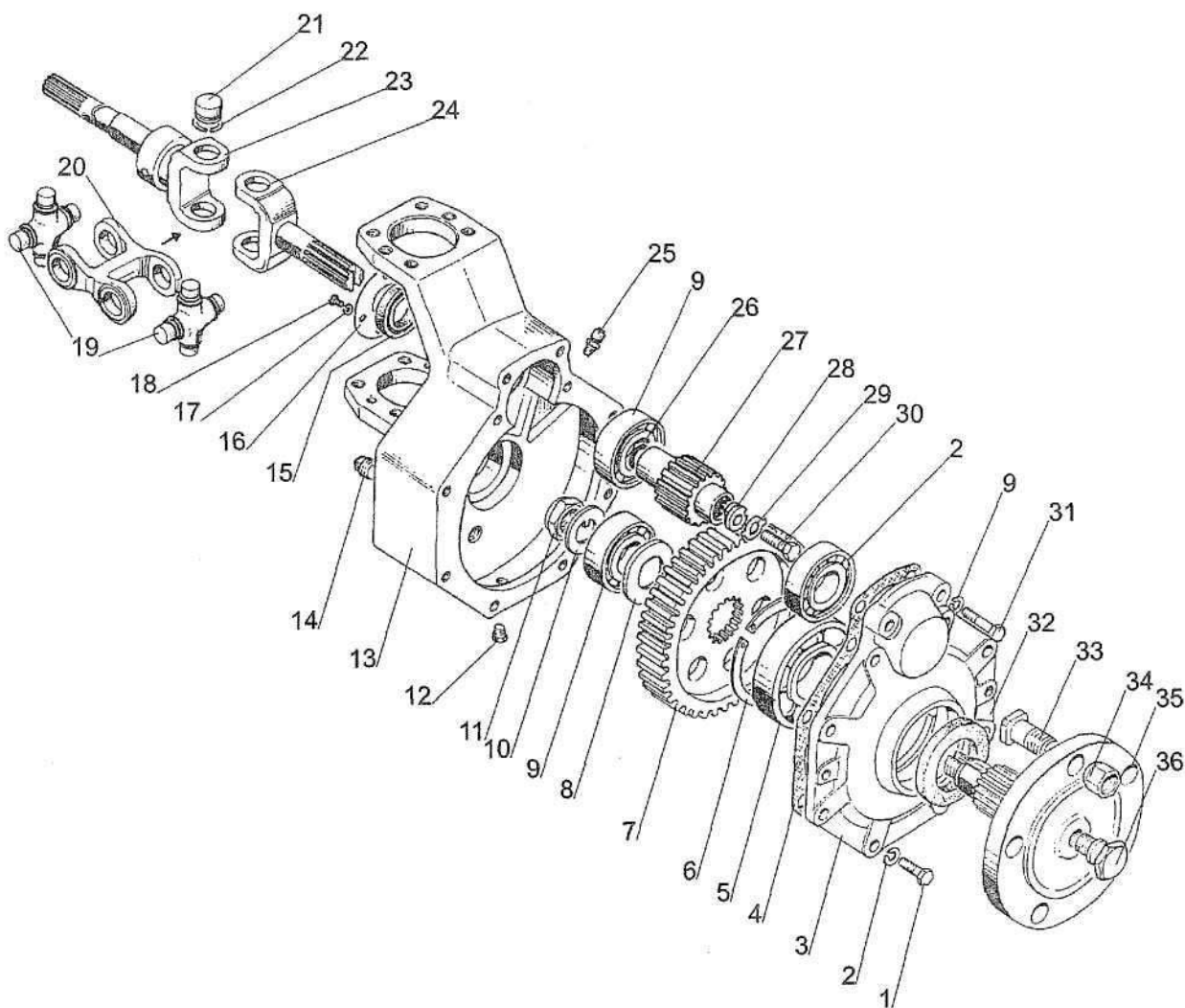


Рис.23.3. Редуктор конечной передачи переднего ведущего моста

Группа 23. Передний ведущий мост
Подгруппа 2308. Редуктор конечной передачи переднего ведущего

№ рис.	№ поз.	№ узла или детали	Кол-во	Наименование
23.3		320-2308030-01	2	Редуктор (1-36)
		220-2304030-01	2	Шарнир сдвоенный (19-24)
	1	M10-6gx30.88.35.019 ГОСТ 7796-70	8	Болт
	2	10 ОТ 65Г 019 ГОСТ 6402-70	10	Шайба
	3	320-2407012	1	Крышка
	4	220-2407028 (587.220-2407028)	1	Прокладка
	5	310А ГОСТ 8338-75	1	Подшипник
	6	2С110 ГОСТ 13941-86	1	Кольцо
	7	320-2308026	1	Шестерня
	8	80-1701306	1	Шайба
	9	12507КМ ГОСТ 8328-75	3	Подшипник
	10	50-3103018	1	Шайба упорная
	11	52-1802128	1	Гайка
	12	КГ 1/8".А12.019 ТУ 23.1.506-9163	1	Пробка
	13	220-2308031-01	1	Корпус
	14	ПК-КГ 3/8"	1	Пробка
	15	1.2-35x58-1 ГОСТ 8752-79	1	Манжета
	16	220-2308021	1	Грязевик
	17	6Т 65Г 019 ГОСТ 6402-70	4	Шайба
	18	В.М6x6gx10.58.019 ГОСТ 17473-80	4	Винт
	19	2121-2201026	2	Крестовина
	20	20-2303013-01	1	Вилка
	21	704902К6УС10 ТУ ВНИПП.065-99	8	Подшипник
	22	400-2201043	8	Кольцо стопорное
	23	220-2304036-01	1	Вилка
	24	220-2304031	1	Вилка
	25	СУ 1/8" 2300.01	1	Сапун
	26	025-030-30-1-4 ГОСТ 18829-73/ГОСТ 9833-73	1	Кольцо
	27	320-2308018	1	Шестерня
	28	320-2308016	1	Шайба
	29	220-2308017	1	Пластина
	30	M10-6gx35.88.35.019 ГОСТ 7796-70	1	Болт
	31	M10-6gx40.88.35.019 ГОСТ 7796-70	2	Болт
	32	2.2-60x85-1 ГОСТ 8752-79/ОСТ 3805146-78	1	Манжета
	33	40-3103016	5	Болт
	34	40-3103017-01	4	Гайка крепления колеса
35	320-2407030	1	Фланец	
36	50-1002318-В	1	Рым-болт	

Группа 24. Задний мост
Подгруппа 2401. Корпус заднего моста. Мост задний.

№ рис.	№ поз.	№ узла или детали	Кол-во	Наименование
24.1		320-2402020-A	1	Стакан (7-15, 18, 21-25)
		220-2402030	1	Вал (3-6)
	1	82-2301074	1	Пробка
	2	220-2402018	1	Втулка
	3	2.8x20 ГОСТ 3128-70	1	Штифт
	4	220-2402037	1	Вал
	5	220-2402036	1	Муфта
	6	C25 ГОСТ 13940-86	1	Кольцо
	7	320-2402028	1	Гайка
	8	M6-6gx20.88.35.019 ГОСТ 7798-70	2	Болт
	9	6T 65Г 019 ГОСТ 6402-70	2	Шайба
	10	320-2402026-A	1	Фланец
	11	1.2-35x58-1 ГОСТ 8752-79	1	Манжета
	12	220-2402022-Б	1	Крышка
	13	220-2402023	1	Прокладка
	14	320-2402029	1	Кольцо маслоотгонное
	15	6-27606А ГОСТ 27365-87	2	Подшипник
	16	M10-6gx30.88.35.019 ГОСТ 7796-70	4	Болт
	17	10 ОТ 65Г 019 ГОСТ 6402-70	4	Шайба
	18	320-2402021	1	Стакан
	19	220-2402013	12	Прокладка
	20	220-2402013-01	12	Прокладка
	21	320-2402027	1-5	Прокладка
	22	320-2402027-01	1-5	Прокладка
	23	320-2402027-02	1-5	Прокладка
	24	587.320-2402024 (320-2402024)	1	Втулка
	25	320-2402017	1	Вал-шестерня (совместно с 320-2402060) **
	26	085-090-30-1-4 ГОСТ 18829-73/ 9833-73	1	Кольцо
	27	ПК КГ 3/4"	1	Пробка
	28	220-2401011	1	Корпус
	29	2.10x25 ГОСТ 3128-70	2	Штифт
	30	12 ОТ 65Г 019 ГОСТ 6402-70	8	Шайба
	31	M12-6gx35.88.35.019 ГОСТ 7796-70	4	Болт
32	M12-6gx65.88.35.019 ГОСТ 7795-70	4	Болт	
33	220-2401015	1	Корпус	

** В запасные части поставляются только в сборе

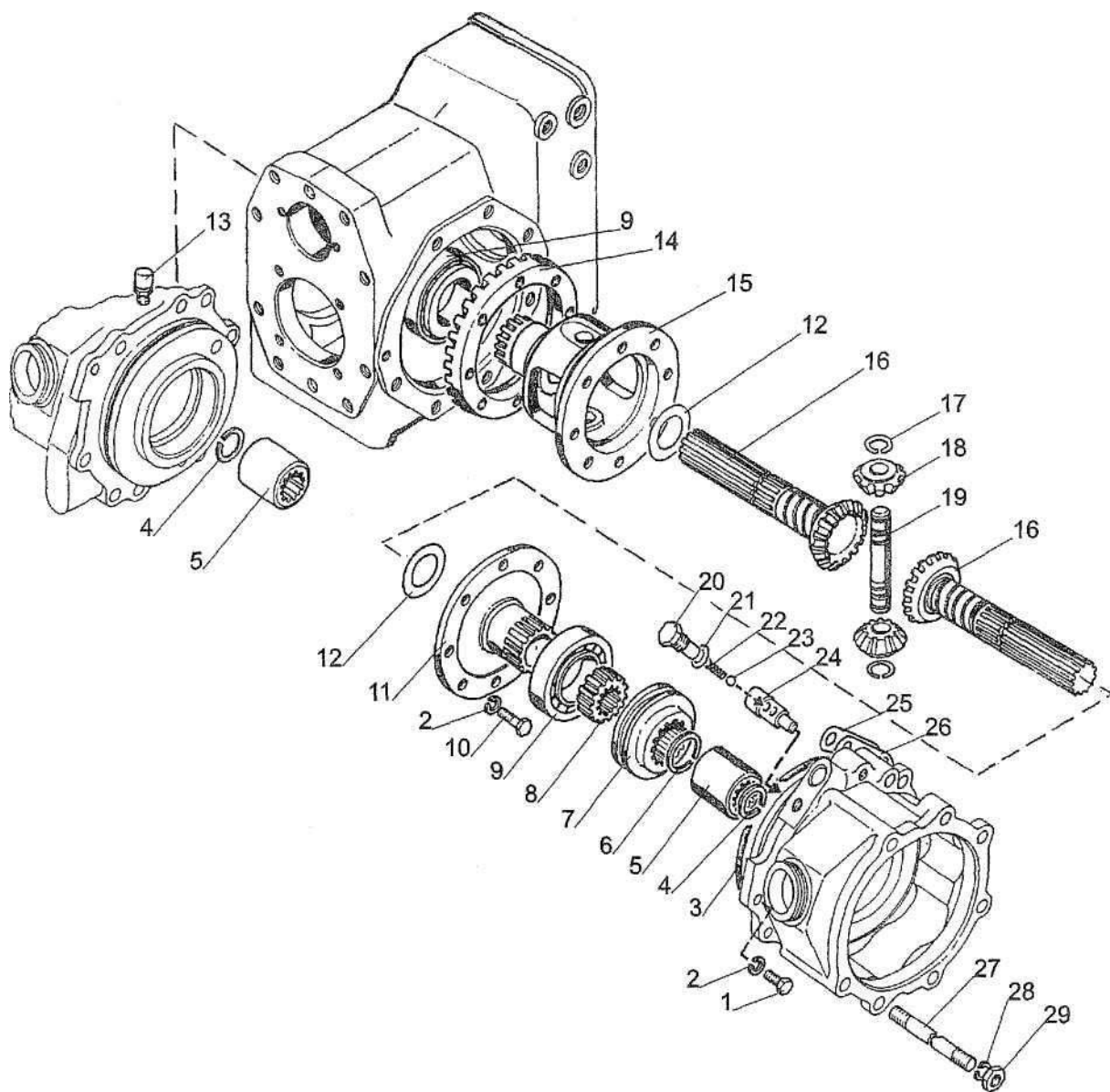


Рис.24.2. Дифференциал

Группа 24. Задний мост
Подгруппа 2403. Дифференциал

№ рис.	№ поз.	№ узла или детали	Кол-во	Наименование
24.2		320-2403010	1	Дифференциал (2, 10-12, 14-19)
	1	M10-6gx30.88.35.019 ГОСТ 7796-70	4	Болт
	2	10 ОТ ОСТ 37.001.115-75	12	Шайба
	3	165-170-36-2-4 ГОСТ 18829-73/9833-73	2	Кольцо
	4	C30 ГОСТ 13941-86	2	Кольцо
	5	320-2403018	2	Втулка
	6	C35 ГОСТ 13940-86	1	Кольцо
	7	320-2409011	1	Муфта включения
	8	320-2409012	1	Ступица
	9	7510А ГОСТ 27365-87	2	Подшипник
	10	52-2203012	8	Болт
	11	320-2403012	1	Крышка
	12	320-2403017 320-2403017-01 320-2403017-02 320-2403017-03 320-2403017-04	2	Шайба опорная *
	13	СУ-1/8"-А	1	Сапун
	14	320-2402060 **	1	Колесо зубчатое (совместно с 320-2402017)
	15	320-2403011	1	Корпус
	16	320-2403013	2	Шестерня полуосевая
	17	C16 ГОСТ 13940-86	2	Кольцо
	18	320-2403014	2	Сателлит
	19	320-2403016	1	Ось
	20	220-2409016	1	Стакан
	21	Д18-055-А	1	Кольцо уплотнительное
	22	05-1701375-А	1	Пружина
	23	7,938-100 ГОСТ 3722-81	1	Шарик
	24	220-2409017	1	Валик
	25	220-2401013	12	Прокладка
	26	220-2401013-01	12	Прокладка
	27	220-2407052	14	Шпилька
	28	12 ОТ 65Г 019 ГОСТ 6402-70	14	Шайба
29	M12-6H.6.019 ГОСТ 5915-70	14	Гайка	

* Подбирается при регулировке.

** В запасные части поставляются только в сборе.

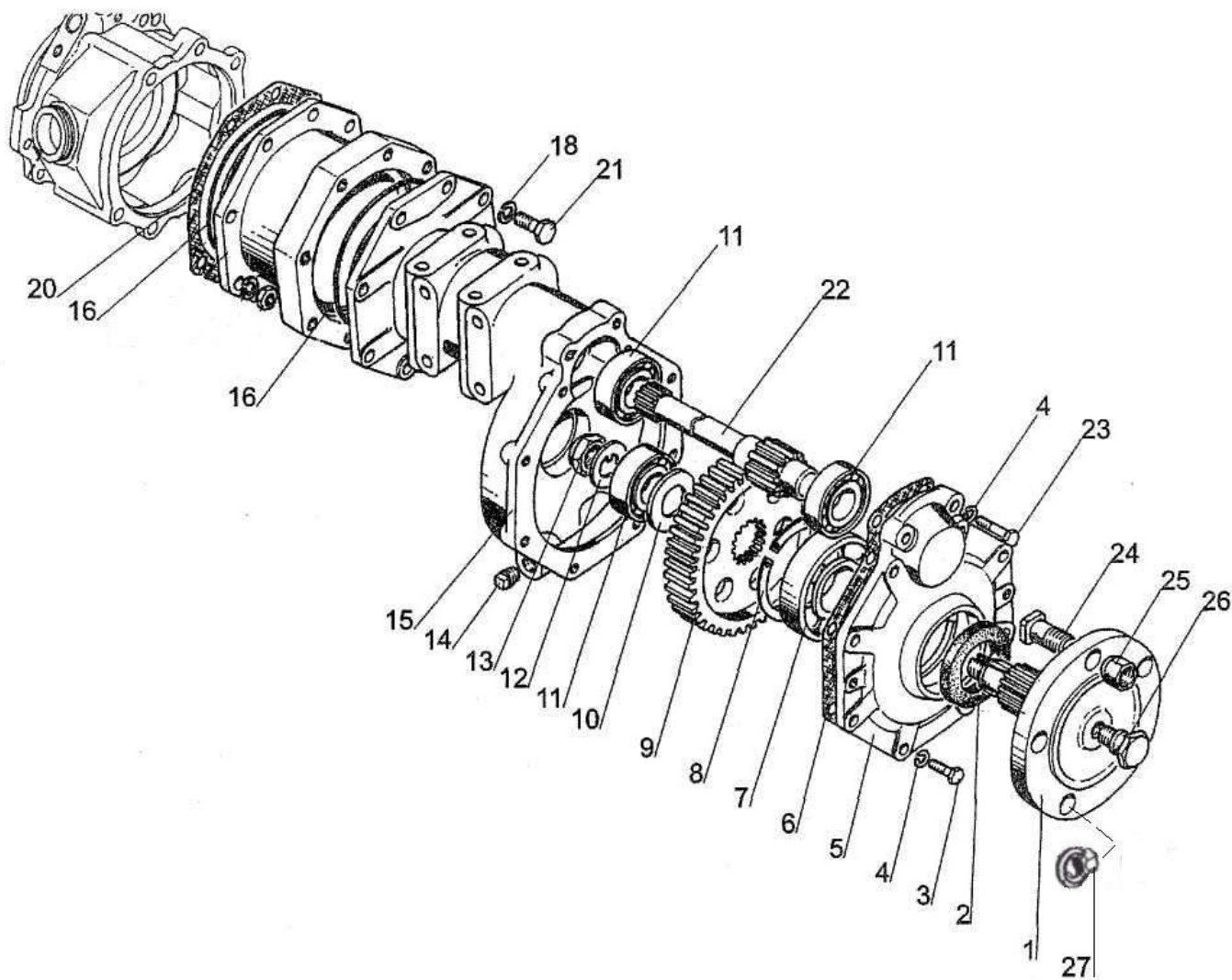


Рис.24.4. Конечная передача

**Группа 24. Задний мост
Подгруппа 2407. Конечная передача**

№ рис.	№ поз.	№ узла или детали	Кол-во	Наименование
24.4		320-2407010-01	2	Передача конечная
	1	320-2407030	2	Фланец
	2	2.2-60x85-1 ГОСТ 8752-79/ОСТ 3805146-78	2	Манжета
	3	M10-6gx30.88.35.019 ГОСТ 7796-70	16	Болт
	4	10 ОТ ОСТ 37.001.115-75	20	Шайба
	5	320-2407012	2	Крышка
	6	220-2407028 (587.220-2407028)	2	Прокладка
	7	310А ГОСТ 8338-75	2	Подшипник
	8	2С110 ГОСТ 13941-86	2	Кольцо
	9	320-2407016	2	Колесо зубчатое
	10	80-1701306	2	Шайба
	11	12507КМ ГОСТ 8328-75	6	Подшипник
	12	50-3103018	2	Шайба упорная
	13	52-1802128	2	Гайка
	14	ПК КГЗ/8"	4	Пробка
	15	220-2407011-01	2	Рукав
	16	165-170-36-2-4 ГОСТ 18829-73/9833-73	4	Кольцо
	17	M12-6H.6.019 ГОСТ 5915-70	8	Гайка
	18	12 ОТ 65Г 019 ГОСТ 6402-70	16	Шайба
	20	220-2407019	4	Прокладка
	21	M12-6gx35.88.35.019 ГОСТ 7796-70	8	Болт
	22	320-2407014-01	2	Вал-шестерня
	23	M10-6gx45.88.35.019 ГОСТ 7795-70	4	Болт
	24	40-3103016	10	Болт
	25	40-3103017-01	10	Гайка крепления диска колеса
	26	50-1002318-Б	2	Рым болт
	27	70-3104019-01	2	Гайка специальная

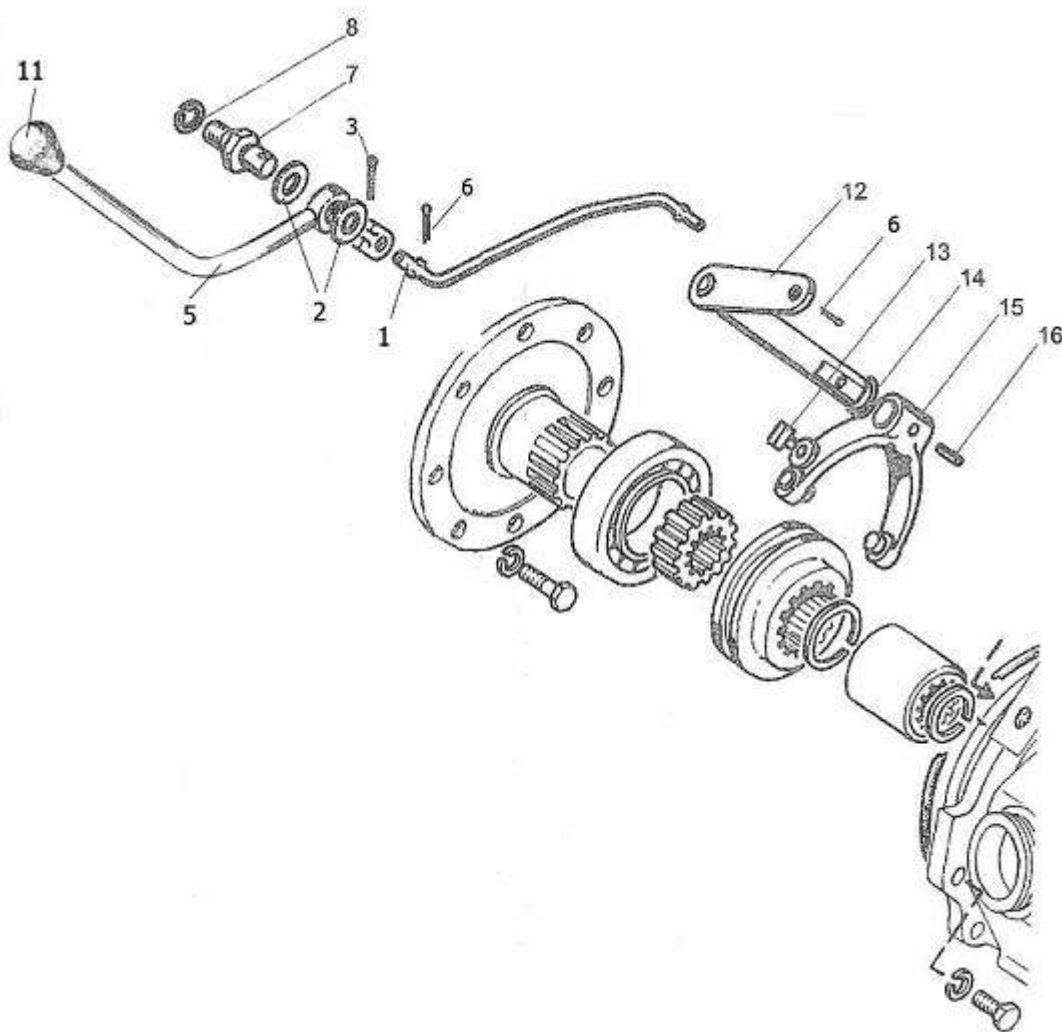


Рис.24.6. Управление блокировкой дифференциала

Группа 24. Задний мост
Подгруппа 2411. Управление блокировкой дифференциала

№ рис.	№ поз.	№ узла или детали	Кол-во	Наименование
		220-2411010-02	1	Управление блокировкой дифференциала (1-3,5-8,10-11)
	1	220-2411012	1	Тяга
	2	С.12.01.019 ГОСТ 11371-78	2	Шайба
	3	4x22.019 ГОСТ 397-79	1	Шплинт
	5	321-2411030	1	Рычаг
	6	3,2x18.019 ГОСТ 397-79	2	Шплинт
	7	220-3503023	1	Ось
	8	12 ОТ 65Г 019 ГОСТ 6402-70	1	Шайба
	11	70-3401093	1	Наконечник рычага
	12	220-2409025	1	Рычаг
	13	05-4216013	1	Сухарик
	14	013-017-25-1-4 ГОСТ 18829-73/ГОСТ 9833-73	1	Кольцо
	15	220-2409020	1	Вилка
	16	70-4202431	1	Штифт

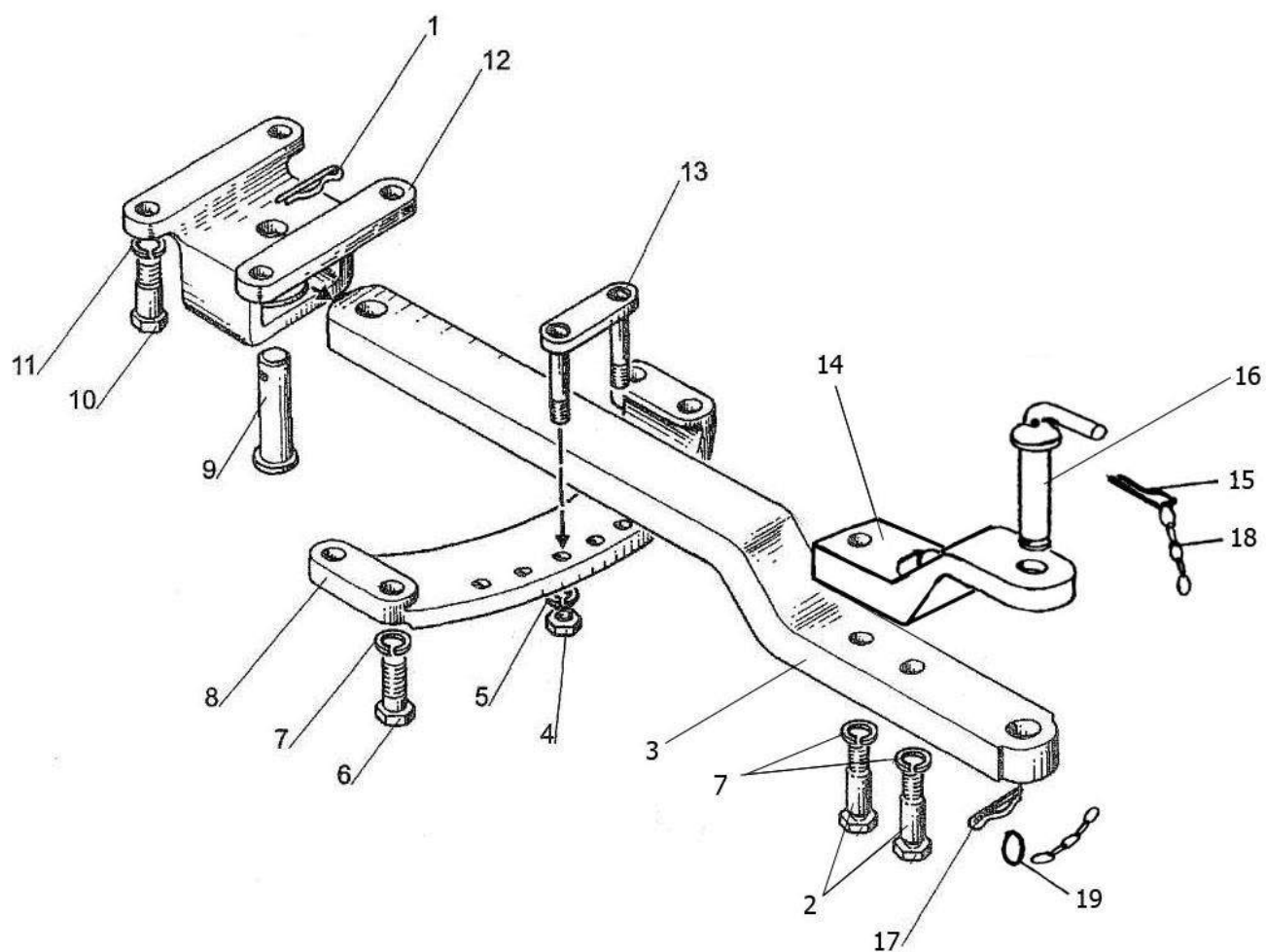


Рис.27.1. Тягово-сцепное устройство ТСУ-1М

Группа 27. Тягово-сцепное устройство
Подгруппа 2707. Тягово-сцепное устройство ТСУ-1М

№ рис.	№ поз.	№ узла или детали	Кол-во		Наименование
27.1		320-2707010-Б (по заказу)	1	-	Тягово-сцепное устройство (ТСУ-1М)
		320-2707010-Б-01 (по заказу)	-	1	
		320-2707020-Б	1	-	Тяга (2, 3, 7, 14-19)
	1	A61.07.001	1	1	Шплинт
	2	320-2707023-Б	2	-	Болт
	3	320-2707021-Б	1	-	Тяга
		320-2707021-Б-01	-	1	Тяга
	4	M12-6H.04.019 ГОСТ 5916-70	2	2	Гайка
	5	12 ОТ 65Г 019 ГОСТ 6402-70	2	2	Шайба
	6	M16-6gx50.109.40X.019 ГОСТ 7796-70	4	4	Болт
	7	16 ОТ 65Г 019 ГОСТ 6402-70	6	4	Шайба
	8	320-2707012-Б	1	1	Поперечина
	9	П320-2707012	1	1	Палец
	10	A61.01.006	4	4	Болт
	11	14 ОТ 65Г 019 ГОСТ 6402-70	4	4	Шайба
	12	320-2707011	1	1	Кронштейн
	13	320-2707030-Б	1	1	Скоба
	14	320-2707025	1	-	Накладка
	15	4x36.019 ГОСТ 397-79	1	-	Шплинт
16	50-4605079-Б-01	1	-	Шкворень	
17	A61.07.001-А	1	-	Шплинт	
18	70-4235035	2	-	Цепочка	
19	H50-4202146	1	-	Кольцо	

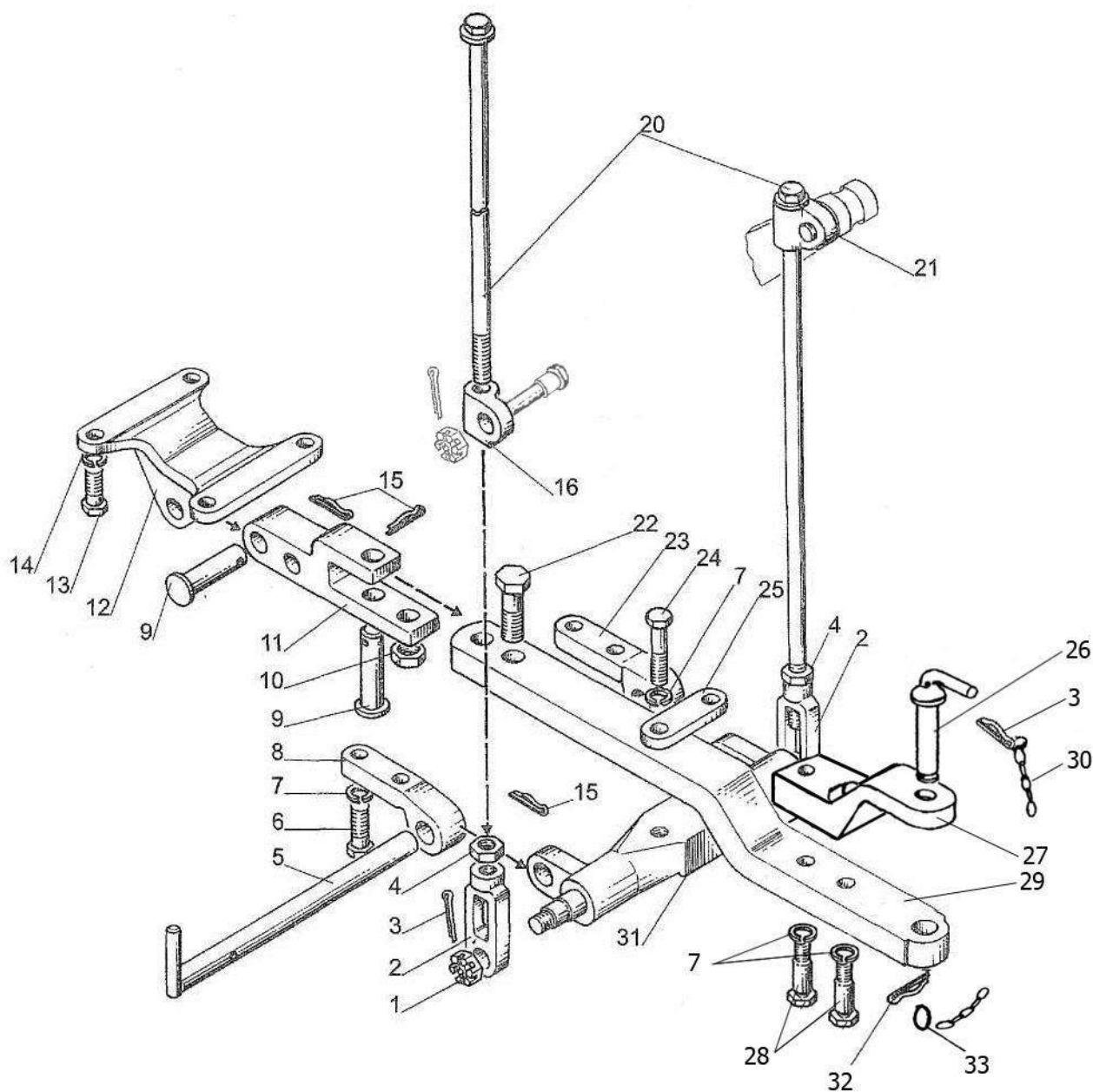


Рис.27.2. Тягово-сцепное устройство ТСУ-1М

**Группа 27. Тягово-сцепное устройство
Подгруппа 2707. Тягово-сцепное устройство ТСУ-1М**

№ рис.	№ поз.	№ узла или детали	Кол-во	Наименование
27.2		П320-2707010 (по заказу)	1	Тягово-сцепное устройство (ТСУ-1М)
		320-2707020	1	Тяга (14,17-30)
	1	M18x1,5-6H.04.019 ГОСТ 5919-73	2	Гайка
	2	П320-2707018	2	Гайка
	3	4x36.019 ГОСТ 397-79	3	Шплинт
	4	M16x1,5-6H.6.019 ГОСТ 5915-70	2	Гайка
	5	П320-2707070-Б	1	Рукоятка
	6	M16-6gx50.88.35.019 ГОСТ 7796-70	4	Болт
	7	16 ОТ 65Г 019 ГОСТ 6402-70	8	Шайба
	8	П320-2707061-01	1	Кронштейн
	9	П320-2707012	2	Палец
	10	M20-6H.6.019 ГОСТ 5915-70	1	Гайка
	11	П320-2707013	1	Серьга
	12	П320-2707011	1	Кронштейн
	13	A61.01.006	4	Болт
	14	14 ОТ 65Г 019 ГОСТ 6402-70	4	Шайба
	15	A61.07.001	3	Шплинт
	16	П320-2707017-01	1	Серьга левая
	20	П320-2707019	2	Винт
	21	П320-2707017	1	Серьга правая
	22	70-4605036	1	Болт
	23	П320-2707061	1	Кронштейн
	24	M16-6gx70.88.35.019 ГОСТ 7795-70	2	Болт
	25	П320-2707026	1	Планка
	26	50-4605079-Б-01	1	Шкворень
	27	320-2707025	1	Накладка
	28	320-2707023-Б	2	Болт
	29	320-2707021-Б	1	Тяга
	30	70-4235035	2	Цепочка
	31	П320-2707040	1	Поперечина
	32	A61.07.001-А	1	Шплинт
	33	H50-4202146	1	Кольцо

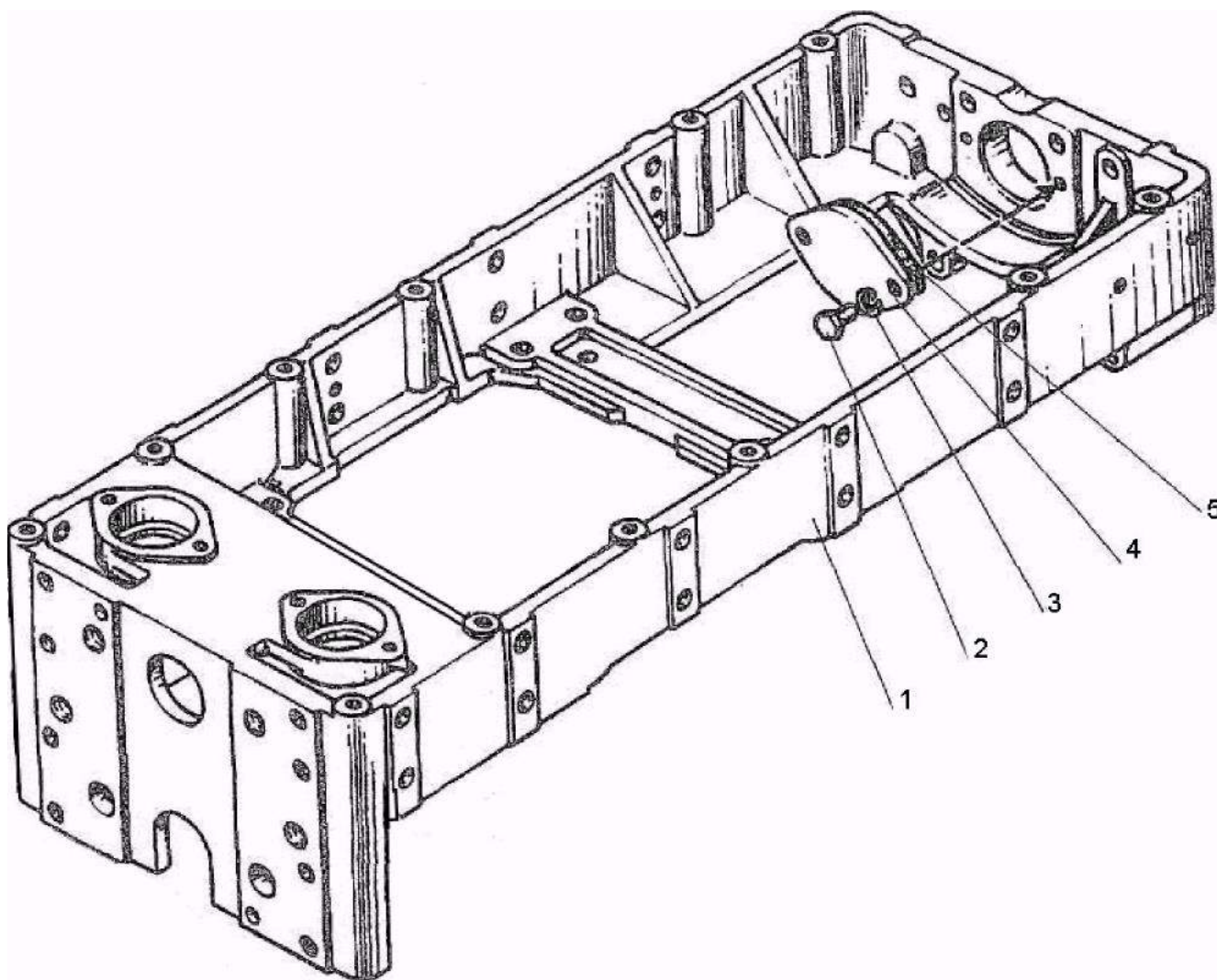


Рис.28.1. Полурама в сборе

Группа 28. Рама
Подгруппа 2800. Полурама в сборе

№ рис.	№ поз.	№ узла или детали	Кол-во	Наименование
28.1		220-2800125	1	Полурама (1-5)
	1	320-2800129	1	Полурама
	2	M8-6дх20.88.35.019 ГОСТ 7796-70*	2	Болт
	3	8Т 65Г 019 ГОСТ 6402-70	2	Шайба
	4	220-2800127*	1	Крышка
	5	220-2800128*	1	Прокладка

* При наличии переднего ВОМ не устанавливаются

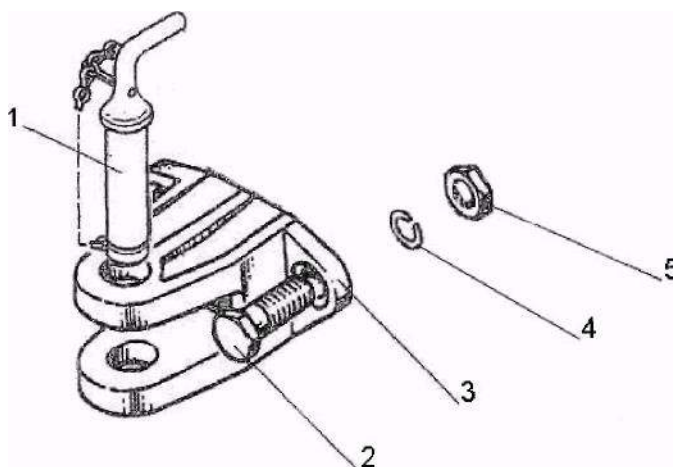


Рис.28.2 Буксир передний

**Группа 28. Рама Подгруппа 2806.
Буксир передний**

№ рис.	№ поз.	№ узла или детали	Кол-во	Наименование
28.2		80-2806010-01	1	Буксир передний (1-6)
	1	70-4235030	1	Шкворень
	2	70-4605036	2	Болт
	3	80-2806011	1	Буксир передний
	4	20 ОТ 65Г 019 ГОСТ 6402-70	2	Шайба
	5	M20-6H.6.019 ГОСТ 5915-70	2	Гайка

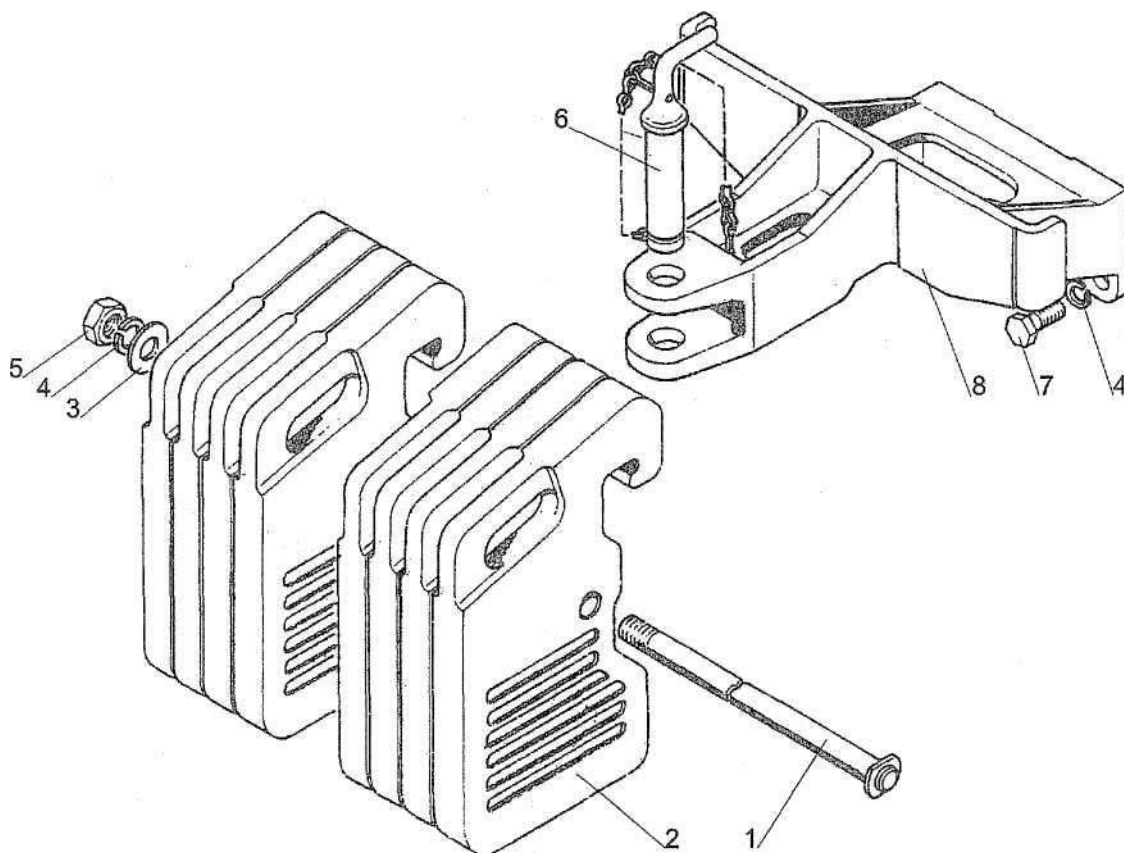


Рис.28.3. Балласт

Подгруппа 4235. Балласт

№ рис.	№ поз.	№ узла или детали	Кол-во	Наименование
28.3		210-4235010 (по заказу)	1	Грузы дополнительные
	1	80-4235015-02	1	Струна
	2	70-4235011	8	Груз
	3	С 16.01.019 ГОСТ 6958-78	1	Шайба
	4	16 ОТ 65Г 019 ГОСТ 6402-70	5	Шайба
	5	M16-6H.6.019 ГОСТ 5915-70	1	Гайка
	6	70-4235030	1	Шкворень
	7	M16-6gx40.88.35.019 ГОСТ 7796-70	4	Болт
8	210-4235011-A	1	Кронштейн	

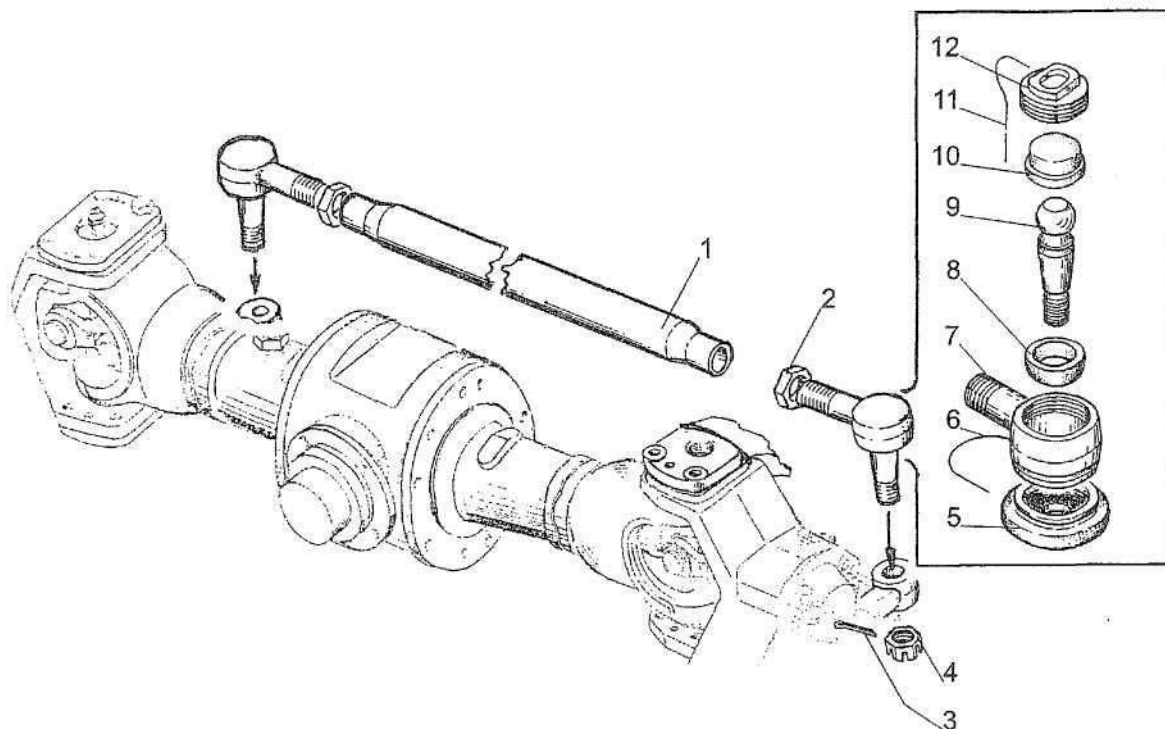


Рис.30.1. Тяги рулевые

**Группа 30. Тяги рулевые
Подгруппа 3003. Тяги рулевые**

№ рис.	№ поз.	№ узла или детали	Кол-во	Наименование		
30.1		80-3003010-06	1	Тяга рулевая в сборе (1-12)		
		80-3003010-04*				
		80-3003020-02	1	Шарнир правый (5-12)		
		80-3003020*				
		80-3003020-03				
		80-3003020-01*	1	Шарнир левый (5-12)		
	1	80-3003011-01			1	Труба
		80-3003013-04*				
	2	80-3003013	1	Контргайка правая		
		80-3003013-01	1	Контргайка левая		
	3	4x36.019 ГОСТ 397-79	2	Шплинт		
	4	70-3003032	2	Гайка		
5	50-3003019-А	2	Чехол уплотнительный			
6	2,0-О-С ГОСТ 3282-74	1	Проволока, L=200mm			
7	80-3003022-02	1	Корпус шарнира правый			
	80-3003022*					
	80-3003022-03					
	80-3003022-01*	1	Корпус шарнира левый			
8	50-3003028	2	Вкладыш			
9	50-3003021	2	Палец шаровой			
10	50-3003029	2	Вкладыш верхний			
11	2,0-О-С ГОСТ 3282-74	1	Проволока, L=270mm			
12	50-3003018-Б	2	Пробка			

* Для тракторов «БЕЛАРУС-311/311М с невед. осью»

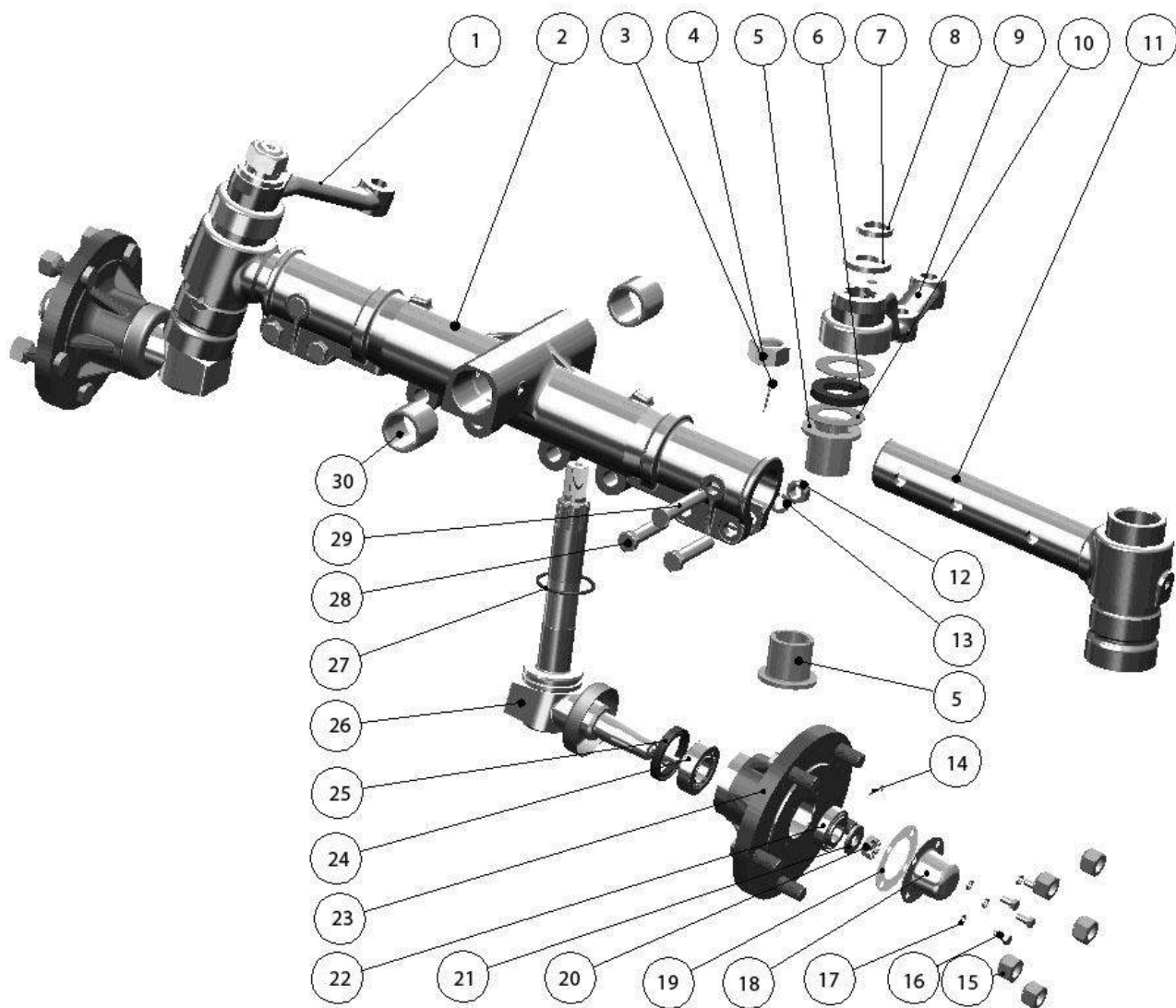


Рис.30.2. Ось передняя

**Группа 30. Ось передняя
Подгруппа 3003. Ось передняя**

№ рис.	№ поз.	№ узла или детали	Кол-во	Наименование
30.2		310-3000030	1	Ось передняя (1-13, 27-30)
		310-3001020	2	Цапфа со ступицей (14-26)
	1	310-3001040	1	Рычаг правый
	2	210-3001016	1	Ось передняя
	3	4x25.019 ГОСТ 397-79	2	Шплинт
	4	50-3001087	2	Гайка
	5	70-3001102-A	2	Втулка
	6	80-3001031	2	Шайба
	7	80-3001018	2	Шайба
	8	27 Л ОСТ 37.001.115-75	2	Шайба
	9	310-3001050	1	Рычаг левый
	10	80-3001032	4	Шайба
	11	210-3001010	2	Кронштейн кулака
	12	M16-6H.6.019 ГОСТ 5915-70	4	Гайка
	13	16 ОТ 65Г 019 ГОСТ 6402-70	4	Шайба
	14	4x36.019 ГОСТ 397-79	2	Шплинт
	15	40-3103017	10	Гайка крепления диска колеса
	16	M8-6gx16.88.35.019 ГОСТ 7796-70	8	Болт
	17	8Т 65Г 019 ГОСТ 6402-70	8	Шайба
	18	210-3103013	2	Крышка
	19	210-3103014	2	Прокладка
	20	M16x1,5-6H.6.019 ГОСТ 5918-73	2	Гайка корончатая
	21	210-3103016	2	Шайба упорная
	22	7205А ГОСТ 27365-87	2	Подшипник
	23	310-3103010	2	Ступица
	24	7506А ГОСТ 27365-87	2	Подшипник
	25	2.2-45x65-1 ГОСТ 8752-79/ОСТ 3805146-78	2	Манжета
	26	210-3001030	2	Цапфа с полуосью
	27	060-068-46-2-2 ГОСТ 18829-73/ГОСТ 9833-73	2	Кольцо
	28	M16-6gx80.88.35.019 ГОСТ 7795-70	4	Болт
29	80-2707123	2	Ось	
30	50-3001052-A	2	Втулка	

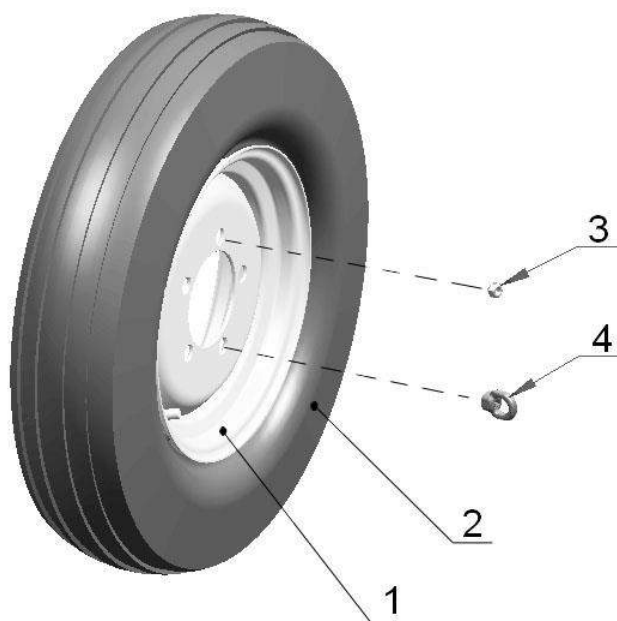


Рис.31.1. Колеса передние направляющие

Группа 31. Колеса и ступицы
Подгруппа 3101. Колеса передние направляющие

№ рис.	№ поз.	№ узла или детали	Кол-во	Наименование
31.1		310-3101010	2	Колесо 6.50-16 (в сборе с шиной)
	1	600-3101020	2	Колесо 4.5Eх16 (диск и обод)
	2		2	Шина 6.50-16
	3	40-3103017	8	Гайка крепления диска колеса
	4	70-3104019-01	2	Гайка специальная

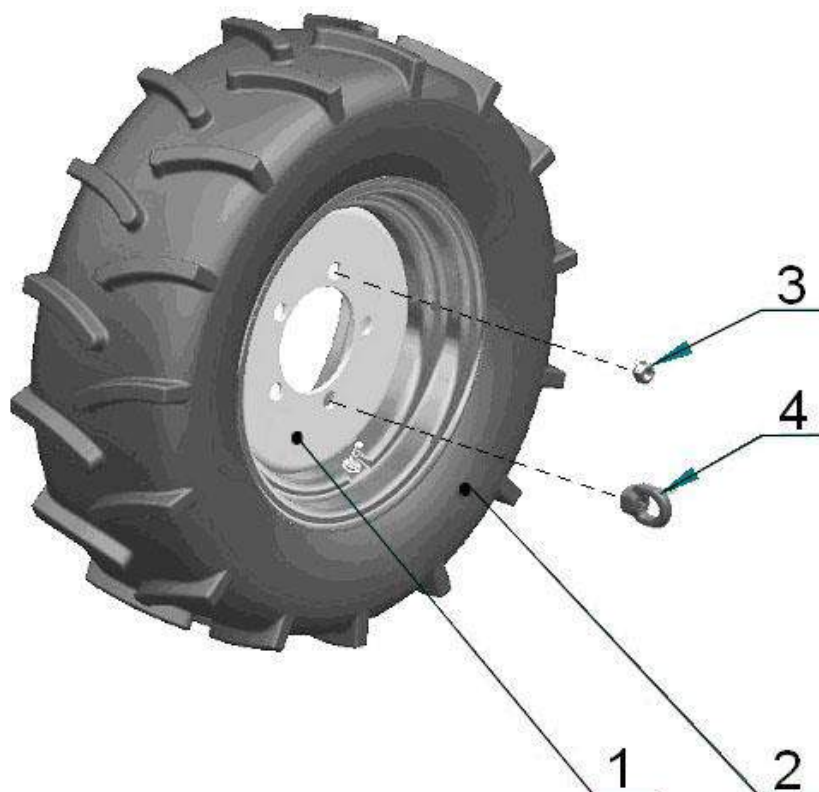


Рис.31.2. Колеса передние ведущие

Группа 31. Колеса и ступицы
Подгруппа 3101. Колеса передние ведущие

№ рис.	№ поз.	№ узла или детали	Кол-во	Наименование
31.2		320-3101010	2	Колесо 7.50L-16 (в сборе с шиной)
	1	600-3101020	2	Колесо 4.50Ex16 (диск и обод)
	2		2	Шина 7.50L-16
		320-3101015*	2	Колесо 210/80R16 (в сборе с шиной)
	1	16-70-02	2	Колесо W7x16 (диск и обод)
	2		2	Шина 210/80R16
	3	40-3103017-01	8	Гайка крепления диска колеса
	4	70-3104019-01	2	Гайка специальная

* дополнительная комплектация



Рис.31.3. Колеса задние ведущие

Группа 31. Колеса и ступицы
Подгруппа 3107. Колеса задние ведущие

№ рис.	№ поз.	№ узла или детали	Кол-во	Наименование
31.3		325-3107010*	2	Колесо 11.2-20 (в сборе с шиной)
	1	325-3107020	2	Колесо W9x20 (диск и обод)
	2		2	Шина 11.2-20
		320-3107010-01	2	Колесо с шиной 12.4L-16
	1	320-3107020	2	Колесо W8x16 (диск и обод)
	2		2	Шина 12.4L-16
	3	70-3104019-01	2	Гайка специальная
	4	40-3103017-01	8	Гайка крепления диска колеса

* - дополнительная комплектация

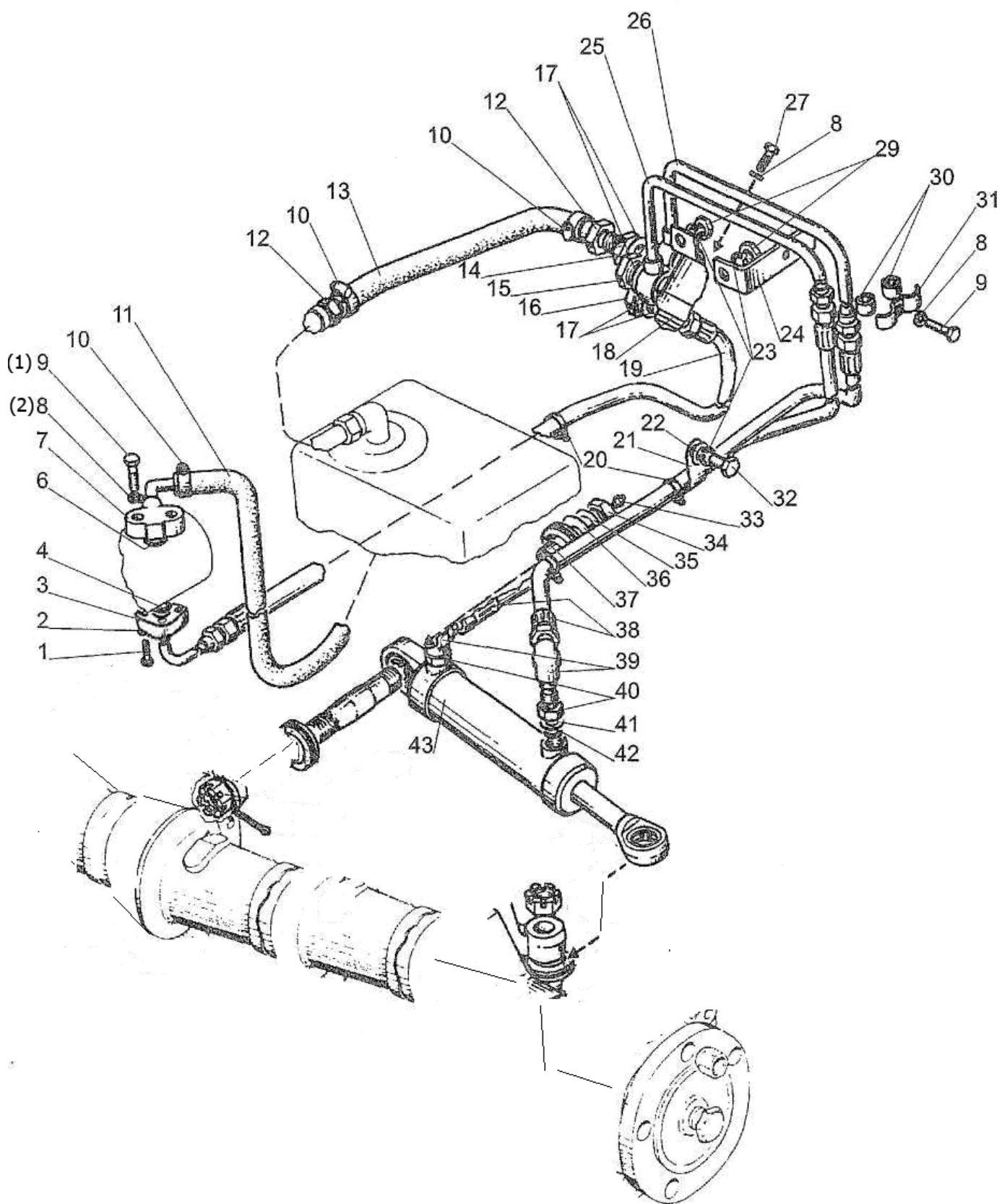


Рис.34.1. Управление рулевое гидрообъемное

Группа 34. Управление рулевое
Подгруппа 3400. Управление рулевое гидрообъемное

№ рис	№ поз	№ узла или детали	Кол-во		Наименование
34.1		310-3400010-02*	1	-	
		310-3400010-03**	-	1	
	1	M6-6gx30.88.35.019 ГОСТ 7798-70	4	4	Болт
	2	6Т 65Г 019 ГОСТ 6402-70	4	4	Шайба
	3	311-3407010 320.3М-3407010-Б	1 -	- 1	Маслопровод нагнетательный
	4	013-017-25-1-4 ГОСТ 18829-73/9833-73	-	1	Кольцо
	6	016-021-30-2-4 ГОСТ 18829-73/9833-73	2	1	Кольцо
	7	311-3407045 320.3М-3407045	1 -	- 1	Маслопровод всасывающий
	8	8Т 65Г 019 ГОСТ 6402-70	3	2	Шайба
	9	M8-6gx35.88.35.019 ГОСТ 7796-70	3	2	Болт
	10	"НОРМА" TORRO 16-25/9-C6W	4	2	Хомут
	11	320-3407005 L=(370±2)мм 320.3М-3407047 L=(410±2)мм	1 -	- 1	Шланг Рукав 18x26,5-6,3 ГОСТ 10362-76
	12	225-3407020	2	2	Патрубок сливной
	13	320-3407002	1	1	Шланг Рукав 14x23-16 ГОСТ10362-76 L=(330±2)мм
	14	Ф80-3407134	1	1	Штуцер
	15	85-3407105	3	1	Болт
	16	220Г-3408100	1	1	Угольник поворотный
	17	Ф80-3407157	7	5	Шайба
	18	OSPC 50 ON 150-1166 или DOC50AD или HKUS 50/4-140HP-02/3	1	1	Насос-дозатор
	19	1522В-3407100-02	1	1	Рукав высокого давления ф12,5x2 армир. (L=800 мм)
	20	80-3723045-01	3	2	Манжета
	21	70-4802043	2	2	Кляммер
	22	С 12.01.019 ГОСТ 11371-78	2	2	Шайба
	23	12 ОТ 65Г 019 ГОСТ 6402-70	6	4	Шайба
	24	225-3407004	1	1	Кронштейн
	25	225-3407030-01	1	1	Маслопровод цилиндра
	26	225-3407030	1	1	Маслопровод цилиндра
	27	M8-6gx35.88.35.019 ГОСТ 7796-70	3	2	Болт
	29	M12-6Н.6.019 ГОСТ 5915-70	4	4	Гайка
	30	70-3506027	2	2	Втулка
	31	70-3407146	1	1	Планка
	32	M12-6gx20.88.35.019 ГОСТ 7796-70	2	2	Болт
	34	M16x1,5-6Н.04.019 ГОСТ 5919-73	1	1	Гайка
	36	3,2x18.019 ГОСТ 397-79	1	1	Шплинт
	38	952-3407100	2	2	Рукав высокого давления ф8x1 армир. (L=750 мм)
	39	320-4607171	2	2	Угольник ввертной
	40	082-4607124	2	2	Гайка
	41	082-4607118	2	2	Шайба
	42	011-015-25-2-4 ГОСТ 18829-73/9833-73	2	2	Кольцо
	43	Ц40x160.010-Б-02	1	1	Гидроцилиндр

* Для тракторов «БЕЛАРУС-311 с невед. осью»

**Для тракторов «БЕЛАРУС-311М с невед. осью»

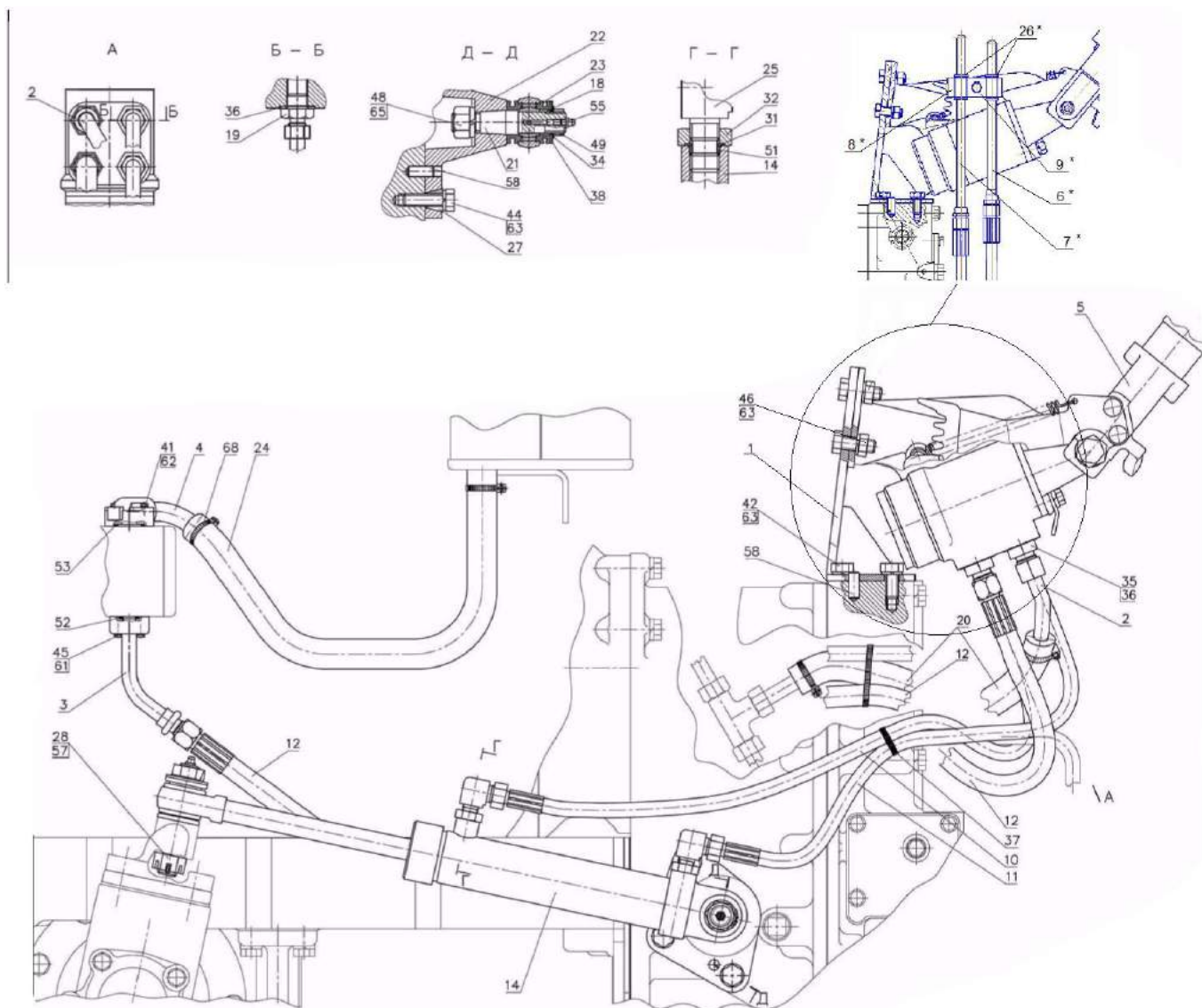


Рис.34.2. Управление рулевое гидрообъемное

Группа 34. Управление рулевое
Подгруппа 3400. Управление рулевое гидрообъемное

№ рис.	№ поз.	№ узла или детали	Кол-во	Наименование
34.2		321-3400010-01		Управление рулевое гидрообъемное
		311M-3400010*		
	1	215-3405010	1	Кронштейн
	2	225-3407020	1	Патрубок сливной
	3	311-3407010 320.3M-3407010-Б*	1	Маслопровод нагнетательный
	4	311-3407045 320.3M-3407045*	1	Маслопровод всасывающий
	5	320-3401150-01	1	Колонка рулевая
	6	225-3407030*	1	Маслопровод цилиндра
	7	225-3407030-01*	1	Маслопровод цилиндра
	8	225-3407004*	1	Кронштейн
	9	70-3407146*	1	Планка
	10	952-3407100	1	Рукав высокого давления ф8х1армир.
11	952-3407100-04	1	Рукав высокого давления ф8х1 армирован. L = (590±2) мм	

12	1522B-3407100-02	1	Рукав высокого давления ф12,5х2 армиров. L = (800±2) мм
	1522B-3407100-08*		Рукав высокого давления ф12,5х2 армиров. L = (1000±2) мм
14	Ц40х1 60.010-01 или Ц40х160.010-A-01	1	Гидроцилиндр
18	210-3000023	2	Втулка
19	215-3407001	2	Штуцер
20	215-3407051-01	1	Шланг.Рукав 14х23-1,6 (720 мм.)
21	220-3000021-Б	2	Палец
22	320-3405002	1	Кронштейн
23	320-3407004	4	Втулка
24	320-3407005	1	Шланг Рукав 18х26,5-6,3 ГОСТ 10362-76 L=(370±2) мм
	320.3M-3407047*		Шланг Рукав 18х26,5-6,3 ГОСТ 10362-76 L=(410±2) мм
25	320-4607171	2	Угольник ввертной
26	70-3506027*	2	Втулка
27	72-2308009	3	Втулка
28	70-3003032	1	Гайка
31	082-4607118	2	Шайба
32	082-4607124	2	Гайка
34	Ф80-3405103	2	Шайба стопорная
35	Ф80-3407134	2	Штуцер
36	Ф80-3407157	4	Шайба
37	80-3723045-01	2	Манжета
38	85-3401176-01	2	Шайба
41	M8-6gx35.88.35.019 ГОСТ 7796-70	2	Болт
42	M12-6gx25.88.35.019 ГОСТ 7796-70	3	Болт
44	M12-6gx40.88.35.019 ГОСТ 7796-70	3	Болт
45	M6-6gx30.88.35.019 ГОСТ 7798-70	4	Болт
46	M12-6H.6.019 ГОСТ 5915-70	4	Гайка
48	M18-6H.6.019 ГОСТ 5915-70	1	Гайка
49	M20x1,5-6H.04.019 ГОСТ 15522-70	2	Гайка
51	011-015-25-2-4 ГОСТ 18829-73/ГОСТ 9833-73	2	Кольцо
52	014-018-25-2-2 ГОСТ 18829-73/ГОСТ 9833-73 016-021-30-2-4* ГОСТ 18829-73/ГОСТ 9833-73	1	Кольцо
53	024-028-25-1-4 ГОСТ 18829-73/ГОСТ 9833-73 013-017-25-1-4* ГОСТ 18829-73/ГОСТ 9833-73	1	Кольцо
54	016-021-30-2-4 ГОСТ 18829-73/ГОСТ 9833-73	2	Кольцо
55	1.1.Ц9.хр ГОСТ 19853-74	2	Масленка
57	4x36.019 ГОСТ 397-79	1	Шплинт
58	2.10x25 ГОСТ 31 28-70	1	Штифт
61	6Т 65Г 019 ГОСТ 6402-70	4	Шайба
62	8Т 65Г 019 ГОСТ 6402-70	2	Шайба
63	12 65Г 019 ГОСТ 6402-70	10	Шайба
65	18 65Г 019 ГОСТ 6402-70	1	Шайба
68	"НОРМА" TORRO 16-25/9-C6W	4	Хомут

Для тракторов «БЕЛАРУС-311 с ПВМ»

*Для тракторов «БЕЛАРУС-311М с ПВМ»

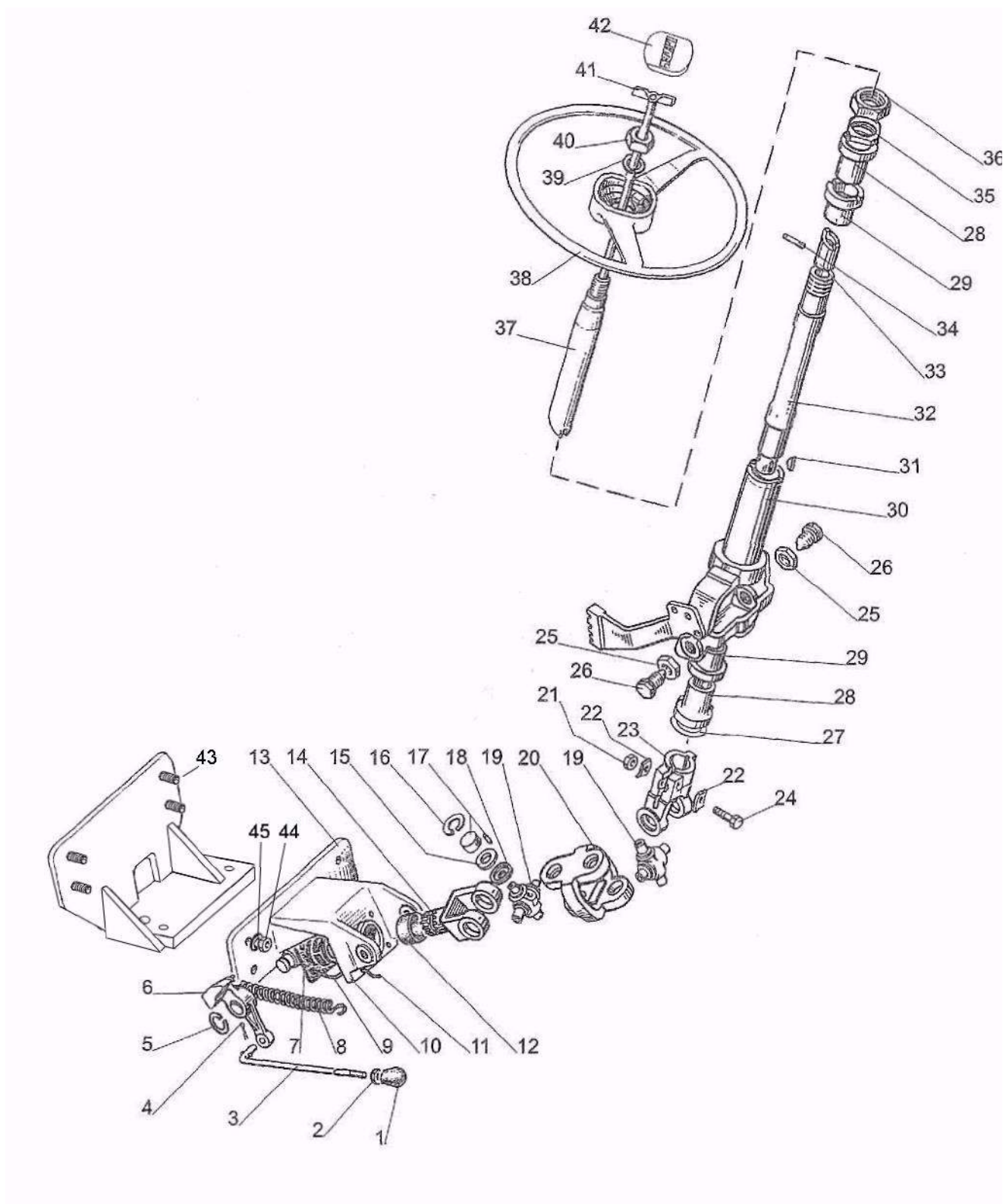


Рис.34.3 Колонка рулевая

**Группа 34. Рулевое управление Подгруппа 3401.
Привод рулевого механизма**

№ рис.	№ поз.	№ узла или детали	Кол-во	Наименование
34.3		320-3401010	1	Колонка рулевая
		85-3401150	1	Кардан (14-20, 23)
	1	70-4803060	1	Рукоятка
	2	M8-6H.6.019 ГОСТ 5915-70	1	Гайка
	3	220-3503026-02	1	Тяга
	4	3,2x18.019 ГОСТ 397-79	1	Шплинт
	5	C18 ГОСТ 13940-86	1	Кольцо
	6	85-3401014-01	1	Фиксатор
	7	85-3401017-Б	1	Заглушка
	8	50-1310158-Б	1	Пружина
	9	C20 ГОСТ 13940-86	1	Кольцо
	10	85-3401019	1	Шайба
	11	1,6-О-С ГОСТ 3282-74	1	Проволока, L=250мм
	12	85-3401016	1	Втулка
	13	320-3401120	1	Кронштейн
	14	85-3401156	1	Вилка
	15	50-3401064	8	Сальник
	16	C19 ГОСТ 13943-86	8	Кольцо
	17	904700 УС17 ТУ 37.006.065-90	8	Подшипник
	18	50-3401063	8	Обойма
	19	50-3401062	2	Крестовина
	20	85-3401067	1	Вилка
	21	M10-6H.6.019 ГОСТ 5915-70	1	Гайка
	22	80-3401013	2	Шайба
	23	50-3401061-А	1	Вилка
	24	M10-6gx45.109.40X.019 ГОСТ 7796-70	1	Болт
	25	M20x1,5-6H.04.019 ГОСТ 15522-70	2	Гайка
	26	80-3401089	2	Винт
	27	600-3401012	1	Шайба
	28	70-3401076	2	Втулка
	29	70-3401 077-Б	2	Амортизатор
	30	682-3401080	1	Труба
	31	СШ-510	1	Шпонка 5x10
	32	320-3401055	1	Вал
	33	70-3401054-Б	1	Хвостовик
	34	ШЦК 8x36	1	Штифт
	35	70-3401078	1	Гайка
	36	70-3401079	1	Контргайка
	37	70-3401074-Б-01	1	Вал рулевой
	38	80-3402015	1	Колесо рулевое
	39	16 ОТ 65Г 019 ГОСТ 6402-70	1	Шайба
	40	M16x1,5-6H.6.019 ГОСТ 5915-70	1	Гайка
	41	530-3401140-Б	1	Зажим
	42	80-3401082	1	Крышка
	43	215-3405010	1	Кронштейн
44	M12-6H.6.019 ГОСТ 5915-70	4	Гайка	
45	12 ОТ 65Г 019 ГОСТ 6402-70	4	Шайба	

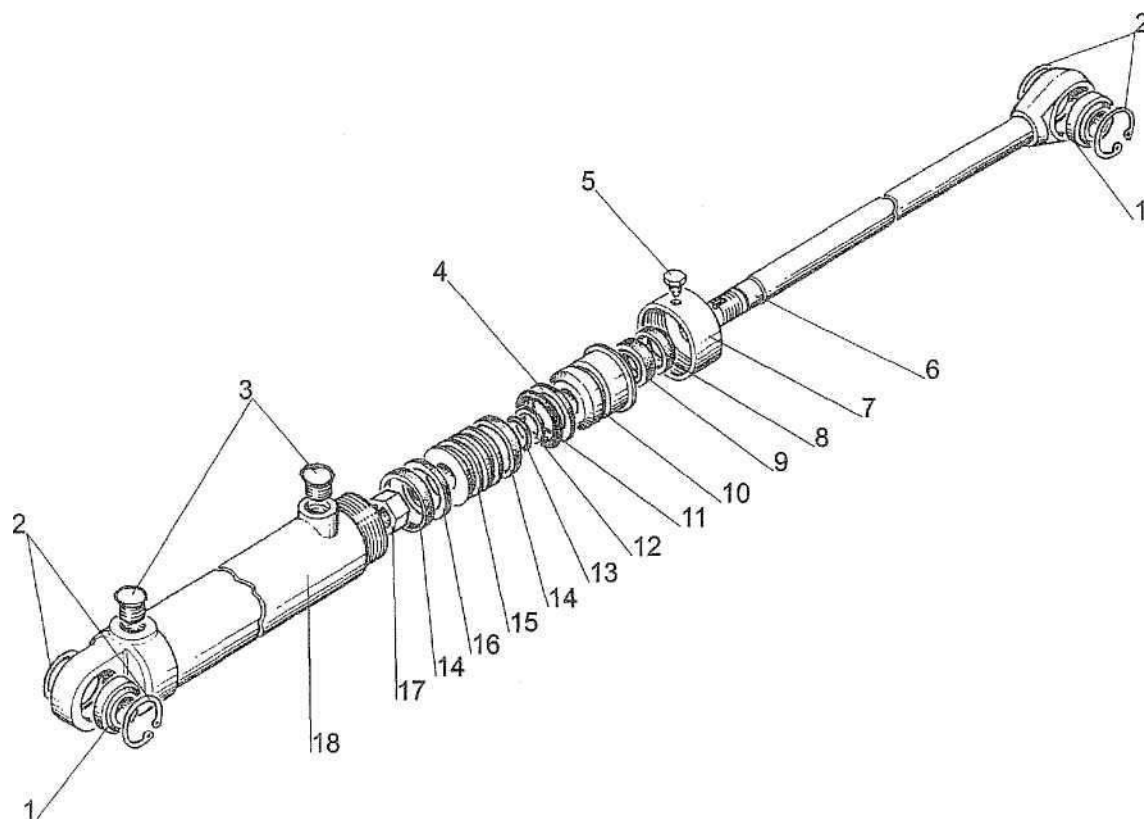


Рис.34.4. Цилиндр Ц40х160

**Группа 34. Рулевое управление
Подгруппа С40х160. Цилиндр**

№ рис.	№ поз.	№ узла или детали	Кол-во	Наименование
34.4		С40х160.010	1	Цилиндр (1-18)
	1	ШС-20 ГОСТ 3635-78	2	Подшипник
	2	С35 ГОСТ 13941-86	4	Кольцо
	3	50-2401071	2	Пробка
	4	С40х160.003	1	Кольцо защитное
	5	С40х160.014	1	Винт
	6	С40х160.011	1	Шток
	7	С40х160.012	1	Гайка стопорная
	8	336367 АУАСОВ 20-28-7-4,8	1	Грязесъемник
	9	337345 NI 300 20-30-7	1	Уплотнение штока
	10	С40х160.002	1	Крышка передняя
	11	032-040-46-2-2 ГОСТ 18829-73/9833-73	1	Кольцо
	12	468731 FBI 20-23-2,3	1	Направляющая штока
	13	020-025-30-1-4 ГОСТ 18829-73/9833-73	1	Кольцо
	14	99422 EKF 40-36-8	2	Направляющая поршня
	15	С40х160.001	1	Поршень
	16	416481 SIMKO 300 40-29-4	1	Уплотнение поршня
	17	С40х160.013	1	Гайка
18	С40х160.030	1	Корпус	

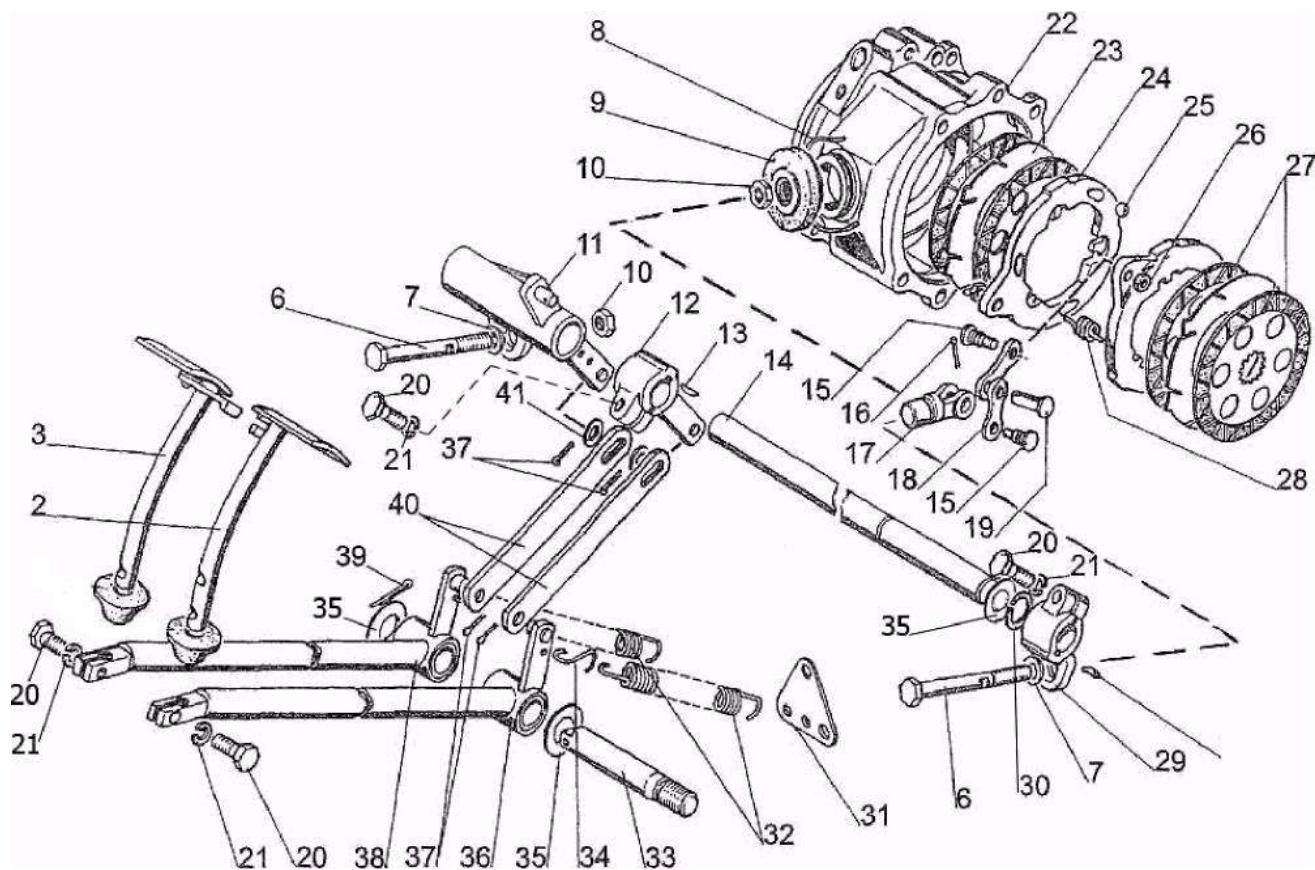


Рис.35.1. Тормоза. Управление тормозами

Группа 35. Тормоза
Подгруппа 3502, 3503. Тормоза. Управление тормозами.

рис.	№ поз.	№ узла или детали	Кол-во	Наименование
35.1		320-3503010-02		Управление тормозами
		320P-3503010-01 *(защелка)		Управление тормозами
		220-3502030	2	Диск нажимной (15-19, 24-26, 28)
	2	322-3503060	1	Педаль левая
	3	322-3503050	1	Педаль правая
	6	220-3503016	2	Болт
	7	70-3503018	2	Шайба
	8	2,0-О-С ГОСТ 3282-74	1	Проволока (540 мм)
	9	50-30030 19-А	2	Чехол уплотнительный
	10	M10x1,25-61-1.05.35.019 ГОСТ 15522-70	2	Гайка
	11	220-3503170	1	Рычаг
		220-3503070*		
	12	220-3503075	1	Рычаг
	13	6x10 ГОСТ 24071-97	2	Шпонка
	14	220-3503111	1	Валик
		220-3503011*		
	15	220-3502034	4	Палец
	16	4x25.019 ГОСТ 397-79	2	Шплинт
	17	220-3502036	2	Вилка
	18	220-3502033	4	Тяга
	19	12x32 65Г 019 ГОСТ 6402-70	2	Палец
	20	M12-6gx35.88.35.019 ГОСТ 7796-70	4	Болт
	21	12 ОТ 65Г 019 ГОСТ 6402-70	4	Шайба
	22	320-3502011	1	Корпус тормоза (левый)
		320-3502011-01	1	Корпус тормоза (правый)
	23	220-3502014	4	Диск промежуточный
	24	220-3502031	4	Диск нажимной
	25	15,081-100 ГОСТ 3722-81	6	Шарик
	26	M8-6H.6.019 ГОСТ 5915-70	4	Гайка
	27	320-3502040	8	Диск ведущий
	28	220-3502032	6	Пружина
	29	220-3503080	1	Рычаг
	30	C25 ГОСТ 13940-86	1	Кольцо
	31	220-3503014	1	Пластина
	32	50-1605152	2	Пружина
	33	220-3503013	1	Ось
	34	70-3514094	2	Крючок
	35	50-3503071	4	Шайба
	36	220-3503030-01	1	Рычаг левый
		220-3503030*		
	37	4x22.019 ГОСТ 397-79	4	Шплинт
38	220-3503040	1	Рычаг правый	
39	5x36.019 ГОСТ 397-79	1	Шплинт	
40	220-3503112	2	Пластина	
	220-3503012*			
41	C 12.01.019 ГОСТ 11371-78	2	Шайба	

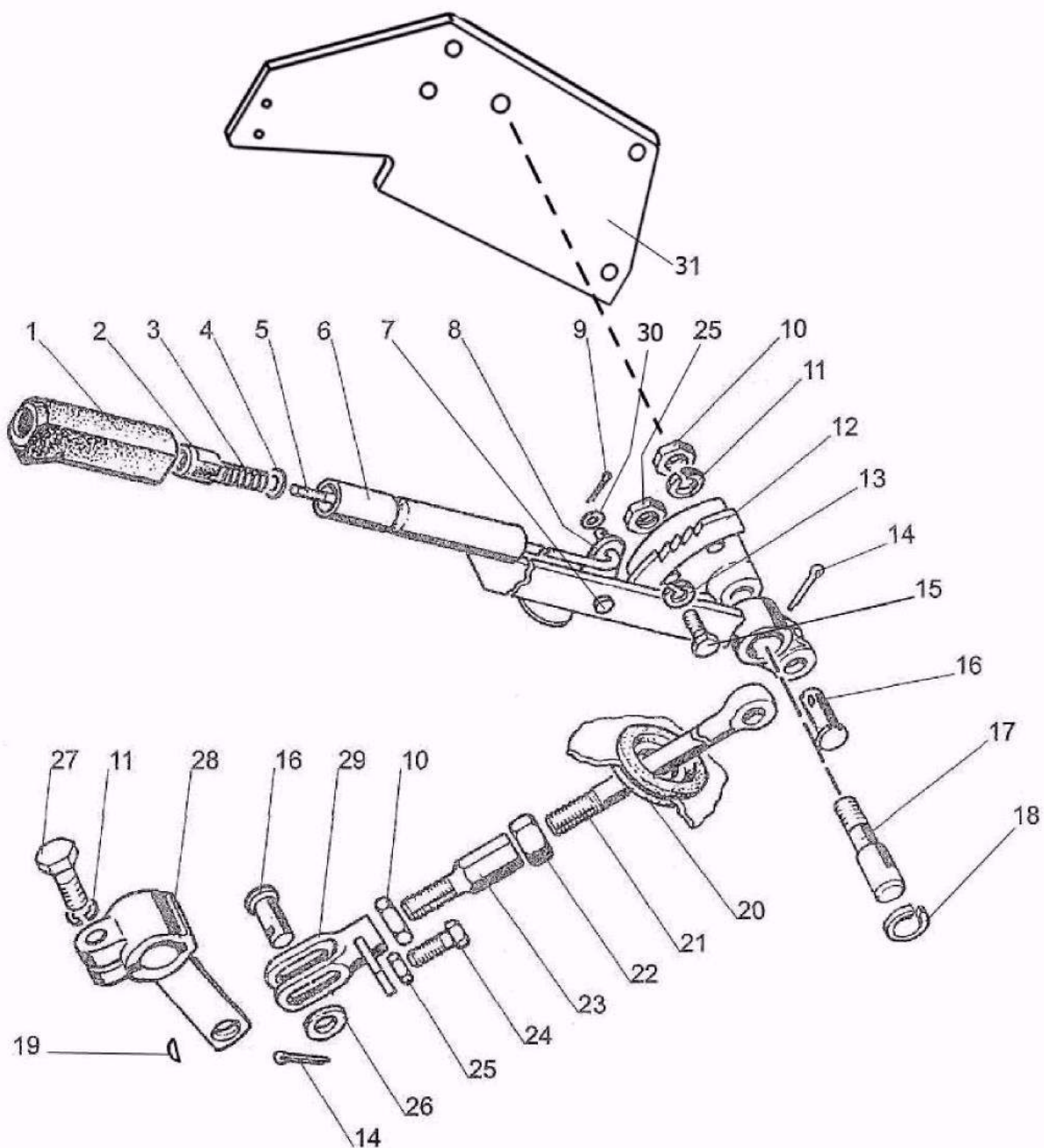


Рис.35.2. Тормоз стоячно-запасной. Управление стоячно-запасным тормозом.

Группа 35. Тормоза
Подгруппа 3507. Тормоз стояночно-запасной.
Управление стояночно-запасным тормозом.

№ рис.	№	№ узла или детали	Кол-во	Наименование
35.2		321-3507010		Управление тормозом
		220-3507020	1	Рычаг (1-9)
		220-3507050	1	Тяга (10, 21-25, 29)
	1	A13.19.001-A	1	Рукоятка
	2	A13.19.002	1	Кнопка
	3	55-17-27	1	Пружина
	4	С 5.01.019 ГОСТ 6958-78	1	Шайба
	5	321-3507022	1	Тяга
	6	220-3507030	1	Рычаг
	7	70-3507024	1	Ось
	8	50-1606026	1	Защелка
	9	2x12.019 ГОСТ 397-79	1	Шплинт
	10	M12x1,25-6H.6.019 ГОСТ 5915-70	2	Гайка
	11	12 ОТ 65Г 019 ГОСТ 6402-70	2	Шайба
	12	70-3507021-Б	1	Сектор
	13	10 ОТ 65Г 019 ГОСТ 6402-70	2	Шайба
	14	3,2x18.019 ГОСТ 397-79	2	Шплинт
	15	M10-6gx25.88.35.019 ГОСТ 7796-70	2	Болт
	16	12x32 ОСТ 37.001.163-97	2	Палец
	17	70-3507132-Б	1	Ось
	18	С15 ГОСТ 13942-86	1	Кольцо
	19	6x10 ГОСТ 24071 -97	1	Шпонка
	20	80-3723048	1	Втулка
	21	220-3507011-Б	1	Тяга
	22	P50-4616038	1	Гайка
	23	220-3507051	1	Муфта
	24	M10-6gx35.88.35.019 ГОСТ 7796-70	1	Болт
	25	M10-6H.6.019 ГОСТ 5915-70	1	Гайка
	26	С 12.01.019 ГОСТ 11371 -78	1	Шайба
	27	M12-6gx35.88.35.019 ГОСТ 7796-70	1	Болт
	28	220-3503175	1	Рычаг
29	220-3507040	1	Вилка	
30	С 5.01.019 ГОСТ 11371-78	1	Шайба	
31	321-3507012	1	Кронштейн	

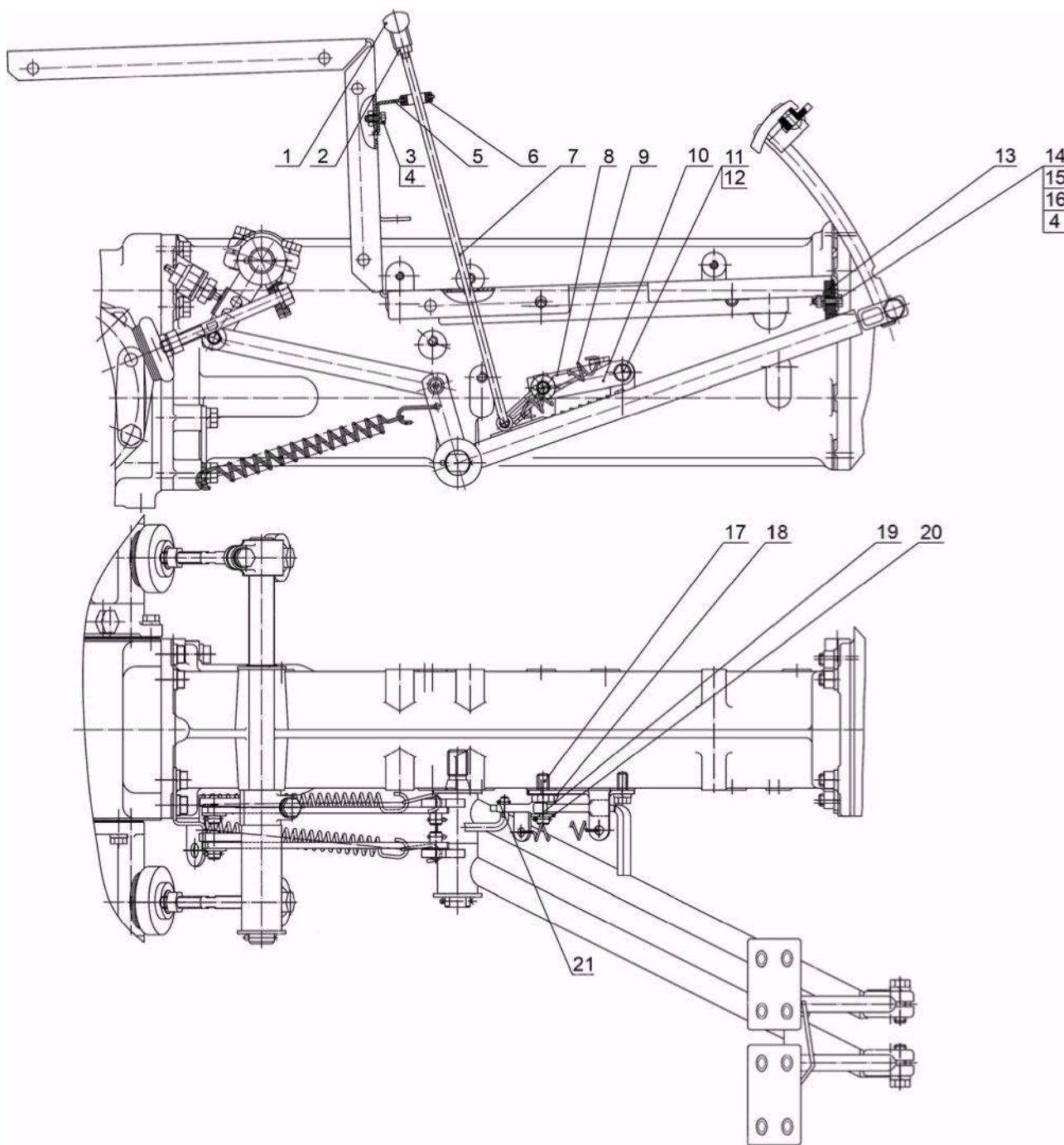


Рис. 35.3. Тормоз стоячно-запасной. Управление стоячно-запасным тормозом (защелка).

Группа 35. Тормоза
Подгруппа 3507. Тормоз стоячно-запасной.
Управление стоячно-запасным тормозом
(защелка).

№ рис.	№ поз.	№ узла или детали	Кол-во	Наименование
	1	50-1310136-A	1	Рукоятка
	2	M8-6H.6.019 ГОСТ 5915-70	1	Гайка
	3	M6-6gx16.88.35.019 ГОСТ 7798-70	1	Болт
	4	6T 65Г 019 ГОСТ 6402-70	3	Шайба
	5	320P-2411014	1	Кронштейн
	6	70-3723042-02	1	Втулка
	7	220-3503026	1	Тяга
	8	220-3503020	1	Фиксатор
	9	70-4616033	1	Пружина
	10	220-3503021	1	Кронштейн
	11	M10-6gx25.88.35.019 ГОСТ 7796-70	1	Болт
	12	10 OT 65Г 019 ГОСТ 6402-70	1	Шайба
	13	320P-3503017	1	Упор
	14	M6-6gx25.88.35.019 ГОСТ 7798-70	2	Болт
	15	M6-6H.6.019 ГОСТ 5915-70	2	Гайка
	16	C 6.01.019 ГОСТ 6958-78	2	Шайба
	17	220-3503023	1	Ось
	18	220-3503024	1	Пластина стопорная
	19	4x22.019 ГОСТ 397-79	5	Шплинт
	20	A12.01.019 ГОСТ 11371-78	3	Шайба
	21	3,2x18.019 ГОСТ 397-79	1	Шплинт

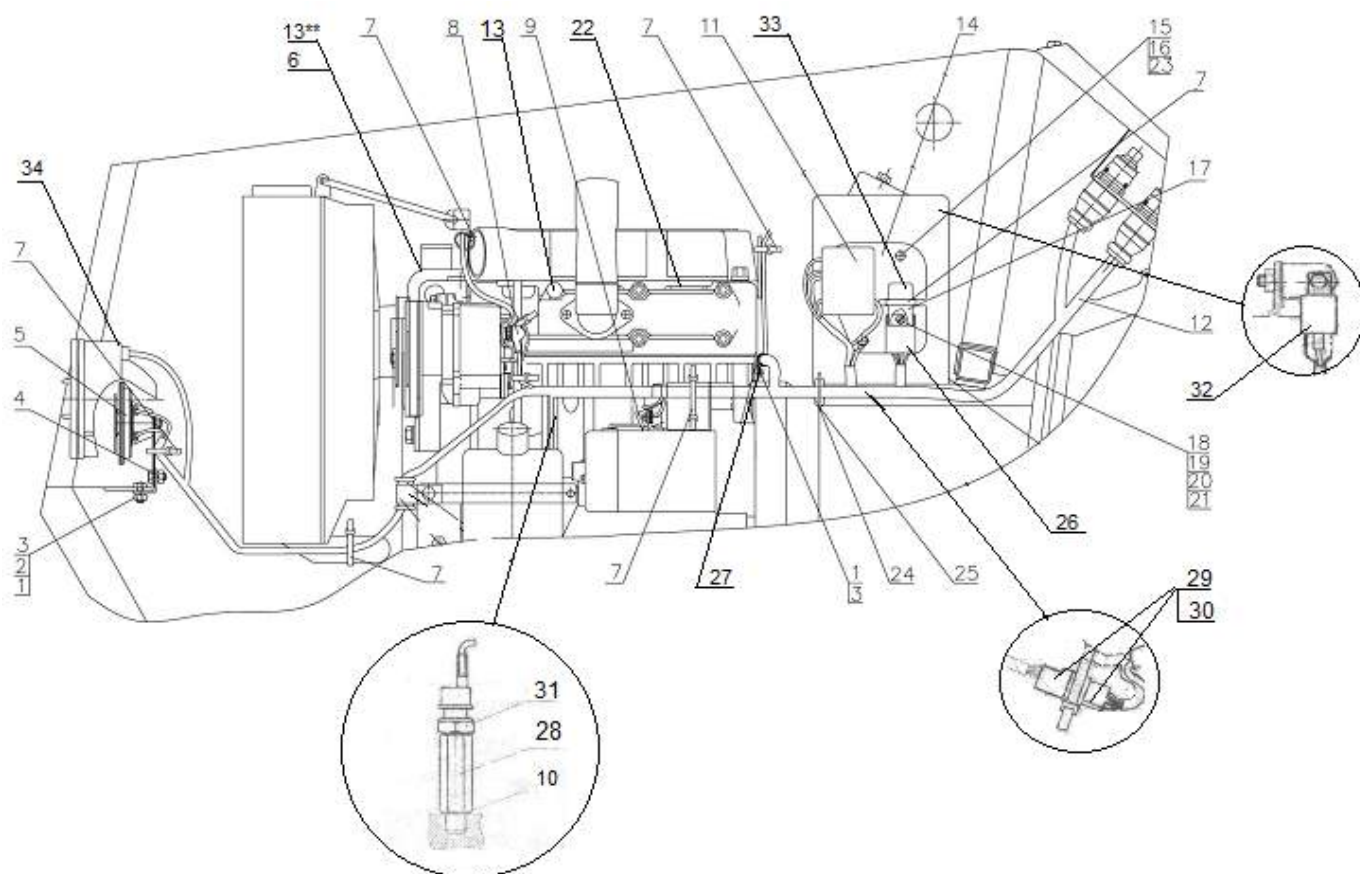


Рис.37.1. Электрооборудование двигателя

**Группа 37. Электрооборудование
Подгруппа 3700, 3723, 3724. Электрооборудование двигателя.**

№ рис.	№ поз.	№ узла или детали	Кол-во	Наименование	
37.1		311-3700030 311-3700030-01* 320M-3700030**	1	Электрооборудование двигателя	
	1	M8-6gx16.88.35.019 ГОСТ 7796-70	3	Болт	
	2	M6-6H.6.019 ГОСТ 5915-70	2	Гайка	
	3	8T 65Г 019 ГОСТ 6402-70	3	Шайба	
	4	70-6702111	1	Угольник	
	5	3721.10	1	Сигнал звуковой	
	6	3828.25 ДУТЖ-08M**	1	Датчик указателя температуры жидкости	
	7	80-3723045-01	8	Манжета	
	8	50Л-3724050	1	Чехол	
	9	M2-14.13.238	3	Чехол	
	10	85-1702051*	1	Шайба	
	11	3722.50	1	Блок предохранителей	
	12		311-3724360	1	Жгут
			311-3724365*	1	Жгут
			320M-3724360-Б**	1	Жгут
	13		3844.10	1	Датчик аварийной температуры жидкости
			3844.25**		
	14	320-3747011	1	Кронштейн	
	15	M6-6gx12.88.35.019 ГОСТ 7798-70	2	Болт	
	16	6T 65Г 019 ГОСТ 6402-70	4	Шайба	
	17	3741.10	1	Блок свечей накаливания	
	18	B.M5-6gx20.58.019 ГОСТ 17473-80	1	Винт	
	19	M5-6H.6.019 ГОСТ 5927-70	1	Гайка	
	20	C 5.01.019 ГОСТ 6958-78	1	Шайба	
	21	5T 65Г 019 ГОСТ 6402-70	1	Шайба	
	22	1221-3724383**	2	Провод	
	23	C 6.01.019 ГОСТ 6958-78	2	Шайба	
	24	220-3723018	1	Кронштейн	
	25	70-3723042-02	1	Втулка	
	26	3747.045**	1	Реле откл. свечей накаливания	
	27	220-3723012**	1	Хомутик	
	28		311-3829011-Б	1	Штуцер
			311-3829012-Б*	1	Штуцер
	29	103612 ОСТ 37.003.032-88	4	Штырь	
30	502604 ОСТ 37.003.032-88	1	Колодка штыревая		
31	3829.15	1	Датчик аварийного давления масла		
32	3747.45	1	Реле на замыкание 50А		
33	3747.30**	1	Реле питания приборов		
34	3711.20**	2	Фара дорожная		

Для тракторов «БЕЛАРУС-311»

*Для тракторов «БЕЛАРУС-311» без средств облегчения запуска

**Для тракторов «БЕЛАРУС-311М»

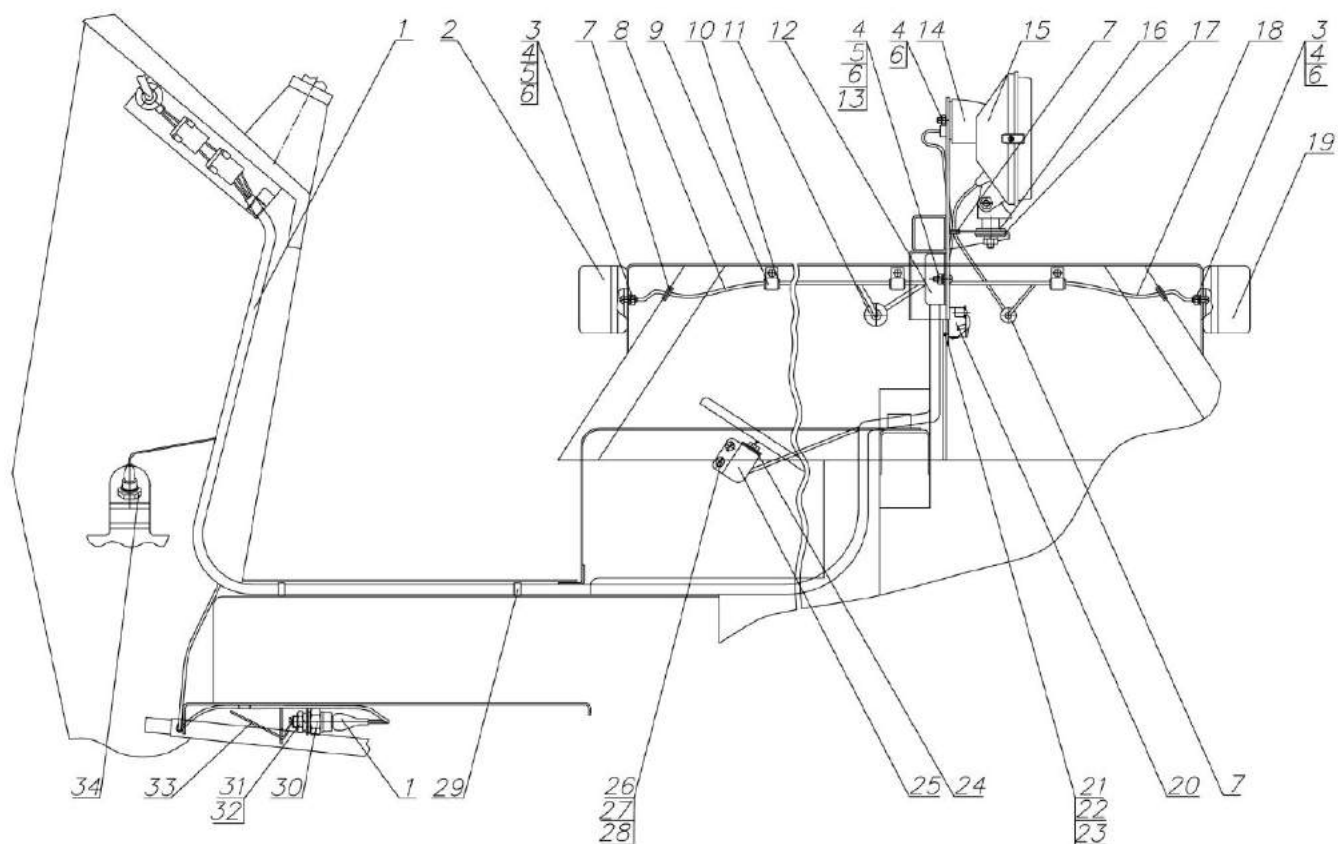


Рис.37.3. Электрооборудование кабины

**Группа 37. Электрооборудование
Подгруппа 3700. Электрооборудование кабины.**

№ рис.	№ поз.	№ узла или детали	Кол-во	Наименование
37.3		321-3700050		Электрооборудование кабины
		321-3700050-01*		
	1	321-3724100	1	Жгут
	2	3712.15	2	Фонарь передний
	3	В.М6-6gx16.58.019 ГОСТ 17473-80	8	Винт
	4	М6-6Н.6.019 ГОСТ 5915-70	12	Гайка
	5	С.6.01.019 ГОСТ 11371-78	6	Шайба
	6	6Т 65Г 019 ГОСТ 6402-70	12	Шайба
	7	70-3723042-01	8	Втулка
	8	321-3724161	1	Жгут
	9	70-1115012-04	6	Хомутик
	10	ПР-32	6	Уплотнитель
	11	70-3723042-02	2	Втулка
	12	70-3723056	1	Крышка панели
	13	В.М6-6gx25.58.019 ГОСТ 17473-80	2	Винт
	14	112.00.05-01	1	Фонарь освещения номерного знака
	15	3711.50	2	Фара рабочая
	16	80-6708904	4	Прокладка
	17	С 8.01.019 ГОСТ 6958-78	4	Шайба
	18	321-3724160	1	Жгут
	19	3716.10	2	Фонарь задний
	20	3723.10	1	Розетка прицепа
	21	В.М5-6gx35.58.019 ГОСТ 17475-80	3	Винт
	22	М5-6Н.6.019 ГОСТ 5927-70	3	Гайка
	23	5Т 65Г 019 ГОСТ 6402-70	3	Шайба
	24	3710.60	1	Выключатель лампы ручного тормоза
	25	80-3710012	1	Кронштейн
	26	В.М5-6gx16.58.019 ГОСТ 17473-80	2	Винт
	27	М5-6Н.6.019 ГОСТ 5915-70	2	Гайка
	28	5Т 65Г 019 ГОСТ 6402-70	2	Шайба
	29	80-3723045-01	2	Манжета
	30	3720.10	1	Выключатель сигнала торможения
	31	85-3710025	1	Гайка
	32	14 ОТ 65Г 019 ГОСТ 6402-70	1	Шайба
	33	80-3710032	1	Рычаг
	34	3710.70	1	Выключатель блокировки пуска
35	80В-3716020-Б*	1	Кронштейн	
36	1522-3513012*	2	Втулка	

*Для тракторов «БЕЛАРУС-311/311М» без дуги безопасности

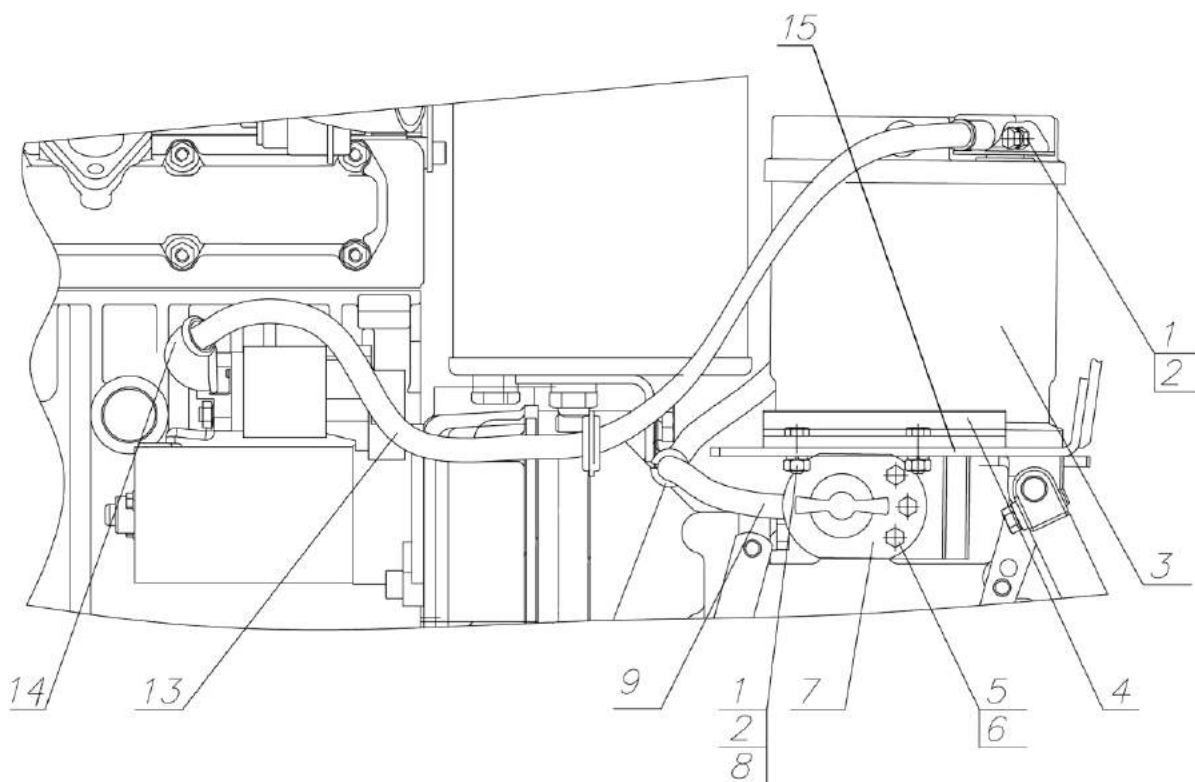


Рис.37.5. Установка аккумуляторных батарей

**Группа 37. Электрооборудование
Подгруппа 3700. Установка аккумуляторных батарей.**

№ рис.	№ поз.	№ узла или детали	Кол-во	Наименование
37.5		311-3700080		Установка аккумуляторных батарей
	1	M8-6gx30.88.35.019 ГОСТ 7796-70	4	Болт
	2	M8-6H.6.019 ГОСТ 5915-70	4	Гайка
	3	3703.16	1	Батарея аккумуляторная 12/88
	4	80B-3703012-01	1	Прижим
	5	M6-6gx16.88.35.019 ГОСТ 7798-70	3	Болт
	6	6T 65Г 019 ГОСТ 6402-70	3	Шайба
	7	3710.95	1	Выключатель «массы»
	8	8T 65Г 019 ГОСТ 6402-70	2	Шайба
	9	1221B-3724075	1	Провод
	10	70-3506027	1	Втулка
	11	70-1115012-03	1	Хомутик
	12	70-3723042-02	1	Втулка
	13	1221B-3724044	1	Провод
	14	TM-59-6000-38	1	Наконечник резиновый
15	320P-3703020	1	Основание	

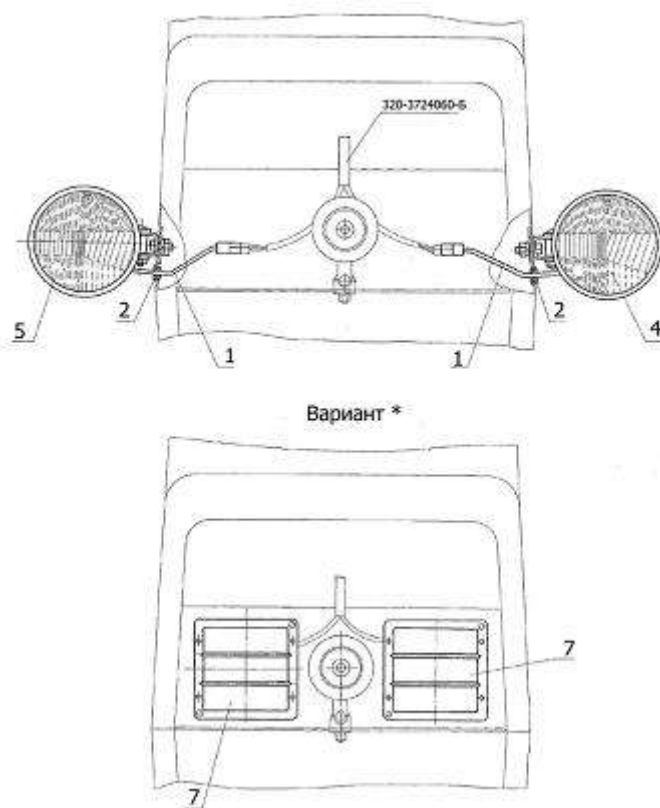


Рис.37.6. Установка фар дорожных

Группа 37. Электрооборудование
Подгруппа 3700. Установка фар дорожных.

№ рис.	№ поз.	№ узла или детали	Кол-во	Наименование
37.6		320-3700020		Установка фар дорожных
		320.4-3700020*		Установка фар дорожных
	1	320-3724025-Б 587-320.01*	2	Жгут
	2	70-3723042-01	2	Втулка
	4	8703.302/1-02 ТУ ВУ 600398030.002-2009	1	Фара дорожная
	5	8703.302/01-02 ТУ ВУ 600398030.002-2009	1	Фара дорожная
	7	08 7101 000 ТУ РБ 600398030.004-2004*	2	Фара

* Для тракторов «БЕЛАРУС-311М», встроенные фары

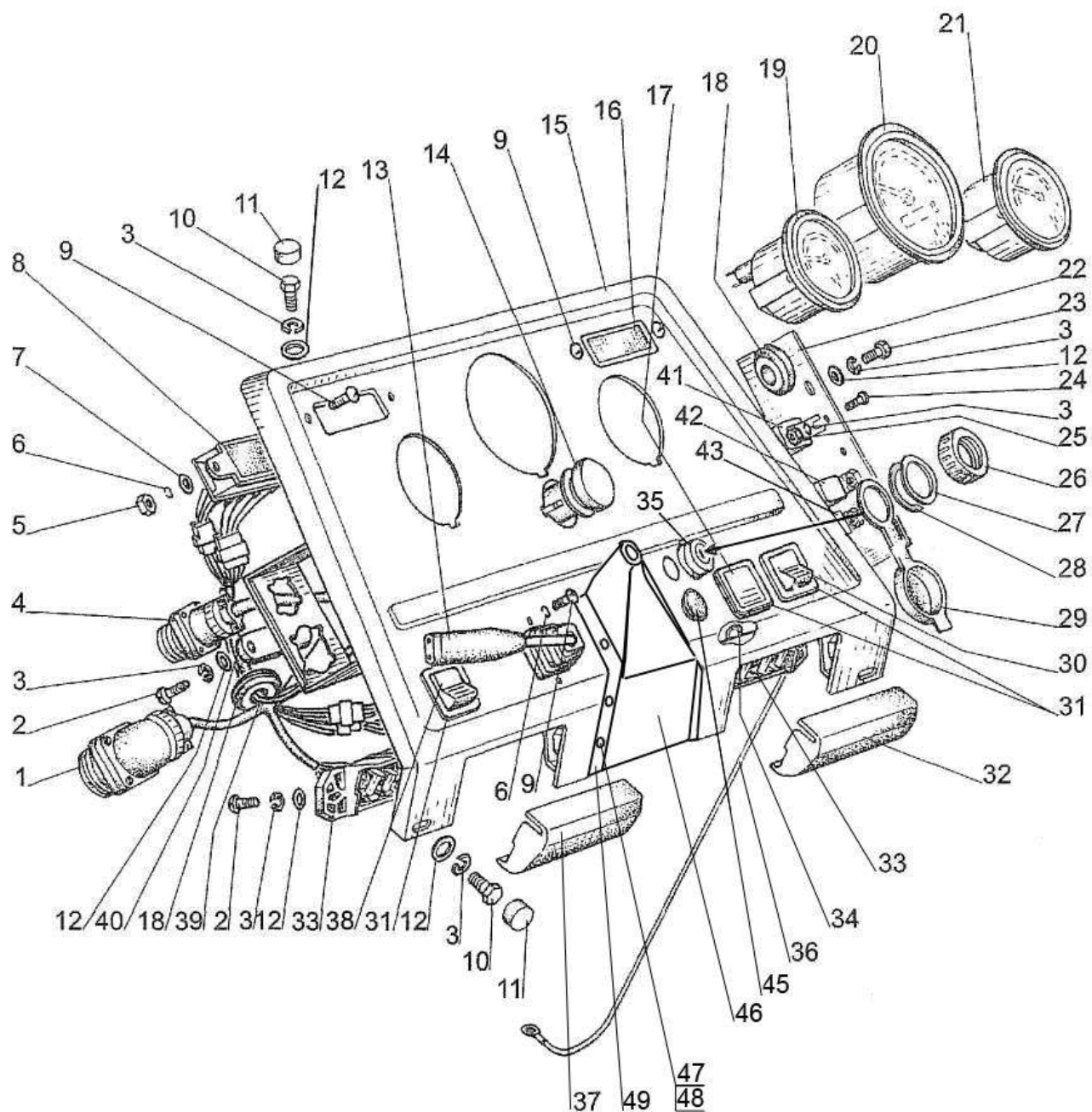


Рис.38.1. Щиток приборов (для тракторов, выпущенных до 01.2011г.)

Группа 38. Щиток приборов
Подгруппа 3723, 3724, 3747, 3805. Реле, приборы.
 (для тракторов, выпущенных до 01.2011г.)

№ рис.	№ поз.	№ узла или детали	Кол-во	Наименование
38.1		320-3805010	1	Щиток приборов
	1	320-3724390	1	Жгут
	2	В.М6-6gx25.58.019 ГОСТ 17473-80	6	Винт
	3	6Т ОСТ 37.001.115-75	10	Шайба
	4	320-3724510-Б	1	Жгут
	5	М4-6Н.6.019 ГОСТ 5927-70	4	Гайка
	6	4 ОСТ 37.001.115-75	4	Шайба
	7	С 4.01.019 ГОСТ 11371-78	4	Шайба
	8	3803.25	1	Блок контрольных ламп
	9	В.М4-6gx12.58.019 ГОСТ 17473-80	4	Винт
	10	М6-6gx14.88.35.019 ГОСТ 7798-70	4	Болт
	11	А30.04.017	4	Колпачок
	12	С 6.01.019 ГОСТ 11371-78	11	Шайба
	13	ПКП-2	1	Переключатель комбинированный
	14	3710.10	1	Выключатель аварийной сигнализации
	15	600-3805020-Б-01	1	Панель приборная
	16	3803.30	1	Блок контрольных ламп
	17	3709.15	1	Переключатель вентилятора
		80-3801327 *	1	Заглушка
	18	70-3723042-02	1	Втулка
	19	ЭИ8009М-11	1	Указатель давления
		ЭИ8006М-1 **	1	Указатель напряжения
	20	3813.05	1	Индикатор комбинированный
	21	ЭИ8007М-2	1	Указатель уровня топлива
	22	600-3747010-Б	1	Планка
	23	М6-6gx12.88.35.019 ГОСТ 7798-70	2	Болт
	24	В.М6-6gx12.58.019 ГОСТ 17473-80	2	Винт
	25	М6-6Н.6.019 ГОСТ 5915-70	2	Гайка
	26	80-3805014	1	Гайка
	27	220-3805019	1	Шайба
	28	822-3805013-01	1	Табличка
	29	220-3710012	1	Чехол
	30	3710.30	1	Выключатель фар рабочих
	31	80-3801021	3	Гнездо выключателя
	32	600-3722005-01	1	Крышка
	33	ПР120	2	Блок предохранителей
	34	80-3724410-06	2	Провод
	35	3710.45	1	Выключатель стартера
	36	50-3724082	1	Провод
	37	600-3722005	1	Крышка
	38	3709.30	1	Переключатель света
	39	320-3724240	1	Жгут
	40	3723.15	1	Панель соединительная двухконтактная
	41	3747.10	1	Прерыватель указателей поворота
	42	3747.40	1	Реле на размыкание 20А
	43	3747.25	1	Реле стартера
	45	ВК 12-1	1	Выключатель
		70-3801311-01 *	1	Заглушка
	46	320-3805045	1	Чехол
47	70-6700106	8	Бонка	
48	70-6700107	8	Клин	
49	320-3805018	1	Накладка	

* Без кабины

** Без пневмосистемы

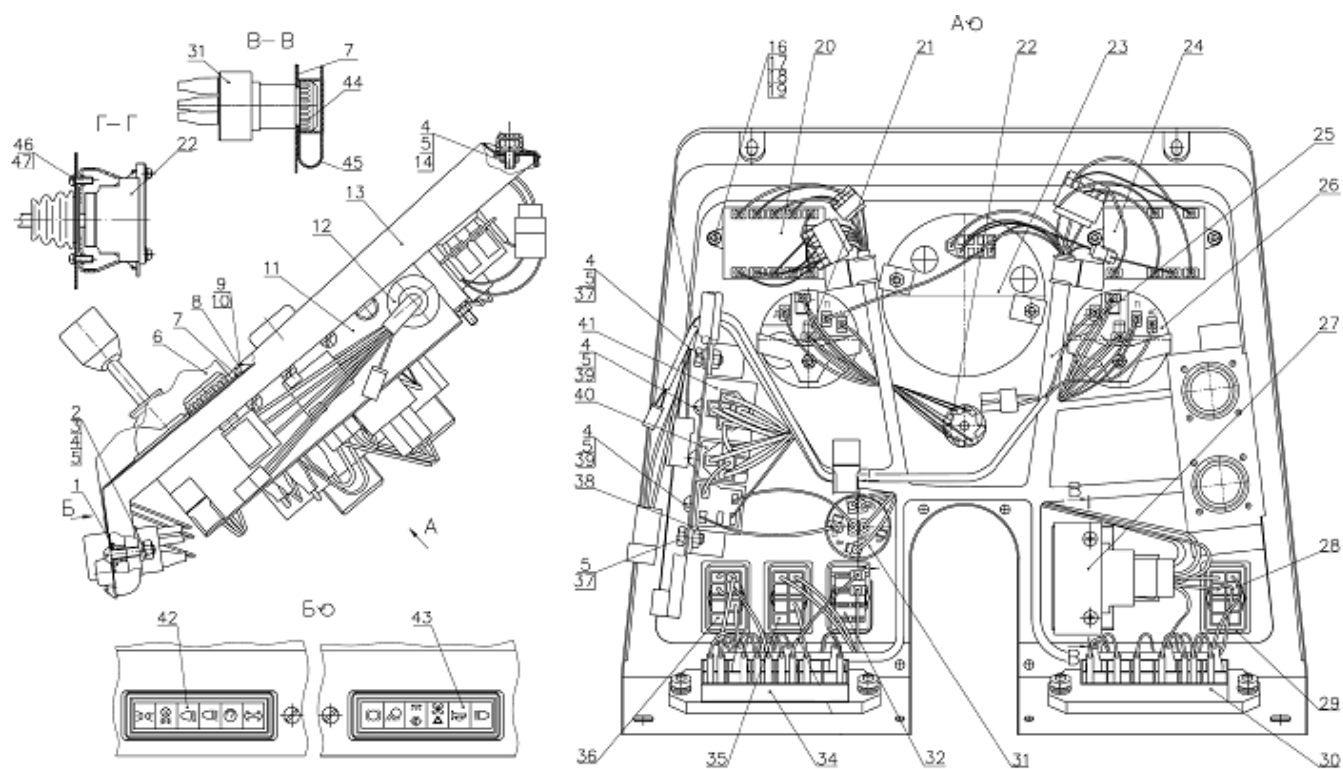


Рис.38.2. Щиток приборов (для тракторов, выпущенных после 01.2011г.)

Группа 38. Щиток приборов
Подгруппа 3723, 3724, 3747, 3805. Реле, приборы.
 (для тракторов, выпущенных после 01.2011г.)

№ рис.	№ поз.	№ узла или детали	Кол-во	Наименование
38.2		320-3805010-03	1	Щиток приборов
		311-3805010*	1	Щиток приборов
		311-3805010-01**	1	Щиток приборов(без. поз.21,22,26)
	1	800-1205107	4	Втулка
	2	В.М6-6gx25.58.019 ГОСТ 17473-80	4	Винт
	3	С.6.01.019 ГОСТ 11371-78	9	Шайба
	4	М6-6Н.6.019 ГОСТ 5915-70	7	Гайка
	5	6Т 65Г 019 ГОСТ 6402-70	13	Шайба
	6	320-3805045	1	Чехол
	7	822-3805013-01	1	Табличка
	8	320-3805018	1	Накладка
	9	70-6700106	8	Бонка
	10	70-6700107	8	Клин
	11	320-3747015	1	Планка
	12	70-3723042-02	1	Втулка
	13	320-3805020 320-3805020-01**	1	Панель приборная
	14	А30.04.017	4	Колпачок
	16	В.М4-6gx12.58.019 ГОСТ 17473-80	4	Винт
	17	М4-6Н.6.019 ГОСТ 5927-70	4	Гайка
	18	С 4.01.019 ГОСТ 11371-78	4	Шайба
	19	4Т 65Г 019 ГОСТ 6402-70	4	Шайба
	20	3803.30	1	Блок контрольных ламп
	21	ЭИ8007М-2	1	Указатель уровня топлива
	22	3710.10	1	Выключатель аварийной сигнализации
	23	3813.05 3813.65*	1	Индикатор комбинированный
	24	3803.25	1	Блок контрольных ламп
	25	320-3724390-Б-1 320-3724390-Б* 311-3724390**	1	Жгут
	26	ЭИ8006М-1	1	Указатель напряжения
	27	ПКП-2	1	Переключатель комбинированный
	28	3709.20	1	Переключатель света
	29	80-3801021	3	Гнездо выключателя
	30	3722.15	1	Блок предохранителей
	31	3710.45	1	Выключатель стартера
	32	80-3801327	1	Заглушка
	34	3722.10	1	Блок предохранителей
	35	3710.30	1	Выключатель фар рабочих
	36	80-3801327	1	Заглушка
	37	М6-6gx12.88.35.019 ГОСТ 7798-70	2	Болт
	38	3747.25	1	Реле стартера
	39	В.М6-6gx12.58.019 ГОСТ 17473-80	3	Винт
	40	3747.40	1	Реле на размыкание 20А
	41	3747.10	1	Прерыватель указателей поворота
	42	600-3805026	1	Табличка
	43	600-3805027-Б	1	Табличка
	44	80-3805014	1	Гайка
	45	220-3710012	1	Чехол
	46	В.М5-6gx12.58.019 ГОСТ 17473-80	2	Винт
47	5Т 65Г 019 ГОСТ 6402-70	2	Шайба	

Для тракторов «БЕЛАРУС-311М»

* Для тракторов «БЕЛАРУС-311»

** Для тракторов «БЕЛАРУС-311», упрощенный щиток приборов

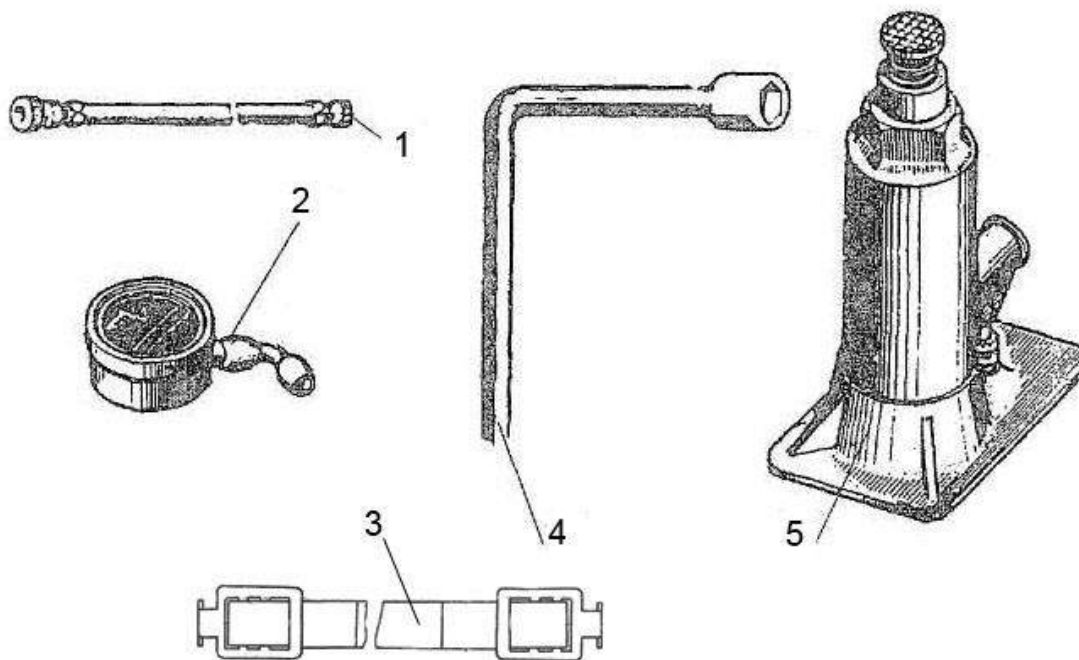


Рис.39.1. Инструмент оператора (по заказу)

Группа 39. Инструмент и принадлежности
Подгруппа 3901. Инструмент оператора

№ рис.	№ поз.	№ узла или детали	Кол-во	Наименование
39.1	1	70-3917080-A	1	Шланг
	2	МД-214	1	Манометр
	3	70-3922200	1	Держатель
	4	70-3901041	1	Ключ торцовый S=22
	5	ДГ5.3913010	1	Домкрат

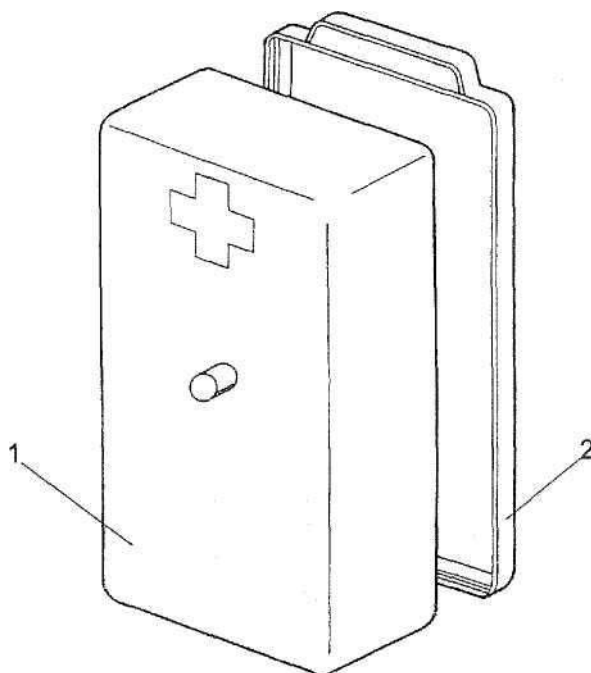


Рис.39.2. Аптечка (по заказу)

Группа 39. Инструмент и принадлежности
Подгруппа 3912. Аптечка

№ рис.	№ поз.	№ узла или детали	Кол-во	Наименование
39.2		70-3912150	1	Аптечка
	1	70-3912152	1	Корпус
	2	70-3912151	1	Крышка

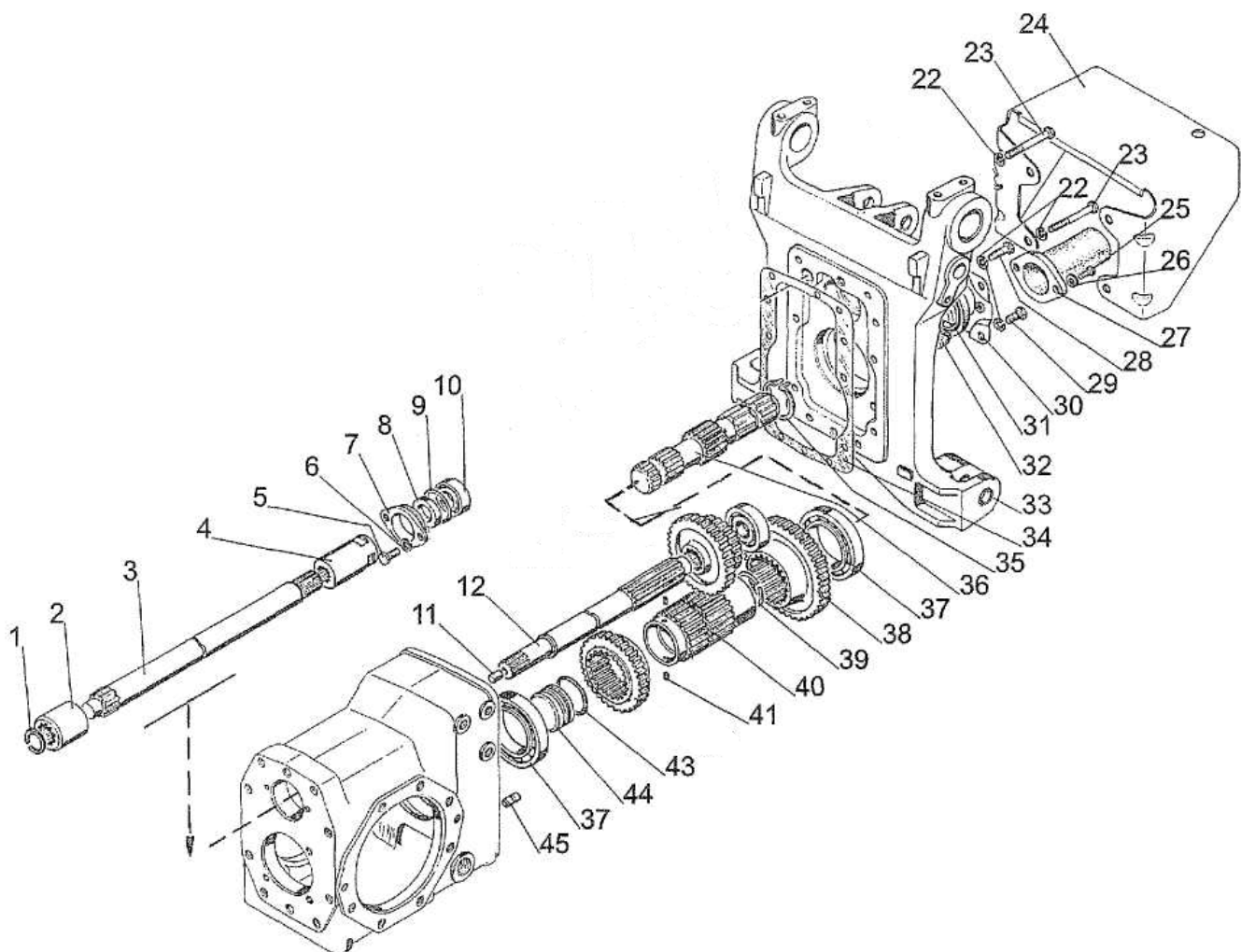


Рис. 42.1. Вал отбора мощности задний

**Группа 42. Отбор мощности
Подгруппа 4202. Вал отбора мощности задний**

№ рис.	№ поз.	№ узла или детали	Кол-во	Наименование
42.1		320-4202020-02	1	Вал отбора мощности
		320-4202020-03*	1	Вал отбора мощности
	1	С30 ГОСТ 13941-86	1	Кольцо
	2	320-2403018	1	Втулка
	3	320-4202017	1	Вал
	4	220-2402018	1	Втулка
	5	M6-6gx20.88.35.019 ГОСТ 7798-70	2	Болт
	6	6Т 65Г 019 ГОСТ 6402-70	2	Шайба
	7	220-2401014	1	Крышка
	8	2.2-25x42-1 ГОСТ 8752-79/ОСТ 3805146-78	1	Манжета
	9	045-050-30-2-2 ГОСТ 18829-73/9833-73	1	Кольцо
	10	205К ГОСТ 8338-75	1	Подшипник
	11	2.8x20 ГОСТ 3128-70	1	Штифт
	12	320-4202019	1	Вал
	22	12 ОТ 65Г 019 ГОСТ 6402-70	14	Шайба
	23	M12-6gx75.88.35.019 ГОСТ 7795-70	6	Болт
	24	320-4202038-01	1	Ограждение
	25	M8-6gx16.88.35.019 ГОСТ 7796-70	2	Болт
	26	8Т 65Г 019 ГОСТ 6402-70	2	Шайба
	27	50-4202065-A	1	Колпак
	28	M12-6gx45.88.35.019 ГОСТ 7796-70	4	Болт
	29	M12-6gx25.88.35.019 ГОСТ 7796-70	4	Болт
	30	220-4202030	1	Плита
	31	2.2-60x85-1 ГОСТ 8752-79/ОСТ 3805146-78	1	Манжета
	32	ПК КГ 3/8"	1	Пробка
	33	320-2401021	1	Крышка
	34	220-2401017(587.220-2401017)	1	Прокладка
	35	220-4202027	1	Кольцо стопорное
	36	320-4202022	1	Хвостовик (8 шлиц.)
		320-4202022-01*	1	Хвостовик (6 шлиц.)
	37	112 ГОСТ 8338-75	2	Подшипник
	38	320-4202026	1	Шестерня
	39	2С70 ГОСТ 13940-86	1	Кольцо
	40	320-4202021	1	Вал
	41	2.5x10 ГОСТ 3128-70	2	Штифт
	43	045-050-30-2-2 ГОСТ 18829-73/9833-73	1	Кольцо
	44	220-4202023	1	Заглушка
	45	52-2308094	2	Штифт

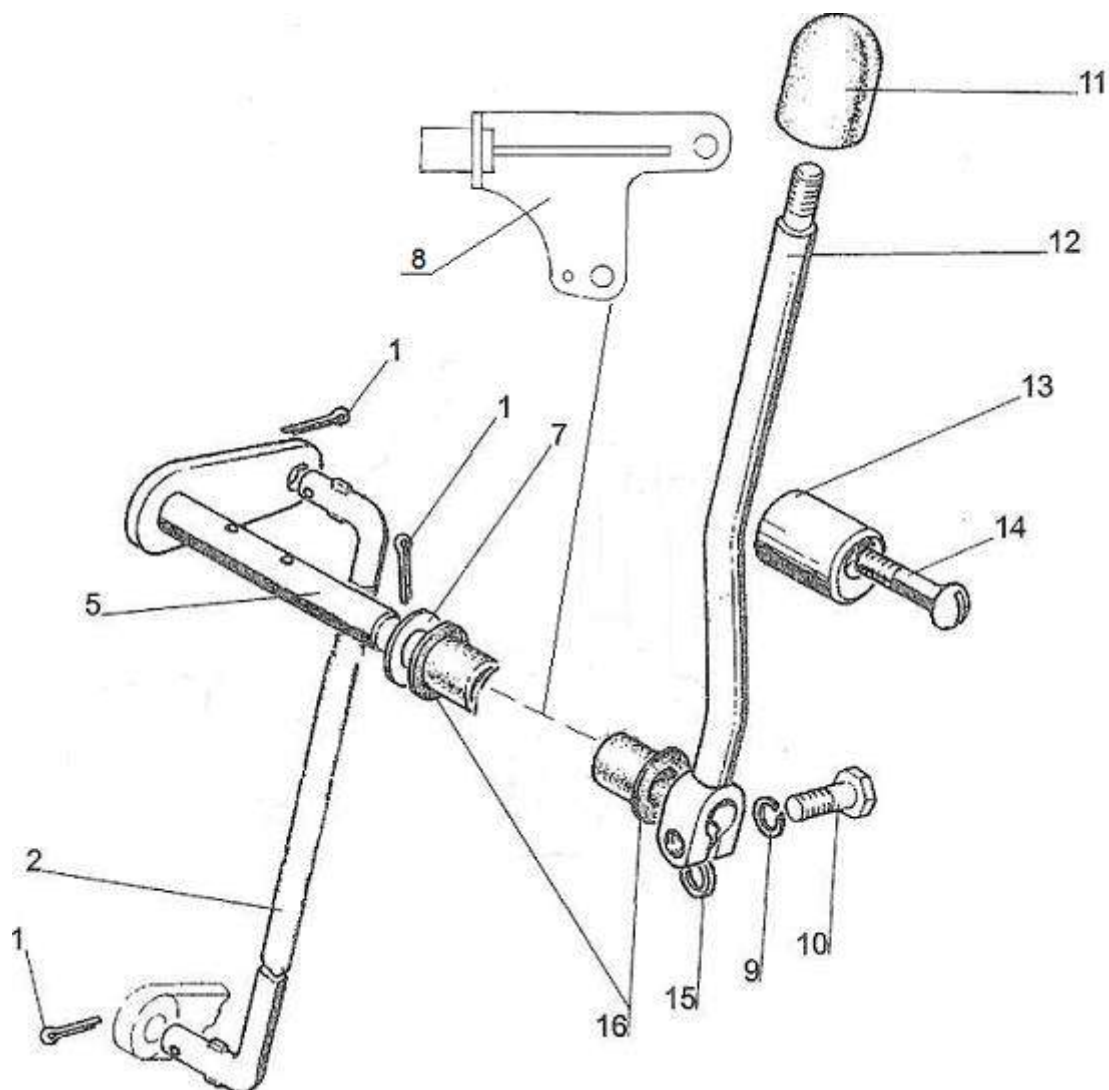


Рис. 42.2. Управление задним валом отбора мощности

Группа 42. Отбор мощности
Подгруппа 4216. Управление задним валом отбора мощности

№ рис.	№ поз.	№ узла или детали	Кол-во	Наименование
42.2		215-4216010		Управление ВОМ
	1	3,2x18.019 ГОСТ 397-79	3	Шплинт
	2	220-4216012	1	Тяга
	5	220-4216030	1	Рычаг
	8	220-4216050	1	Кронштейн
	7	С 12.01.019 ГОСТ 11371-78	1	Шайба
	9	8Т 65Г 019 ГОСТ 6402-70	1	Шайба
	10	М8-6gx25.88.35.019 ГОСТ 7796-70	1	Болт
	11	А13.11.000	1	Рукоятка
	12	220-4216014	1	Рычаг
	13	220-4216013	1	Втулка
	14	В.М6-6gx40.58.019 ГОСТ 17473-80	1	Винт
	15	50-1108044	1	Шпонка
	16	50-4607082-А	2	Втулка

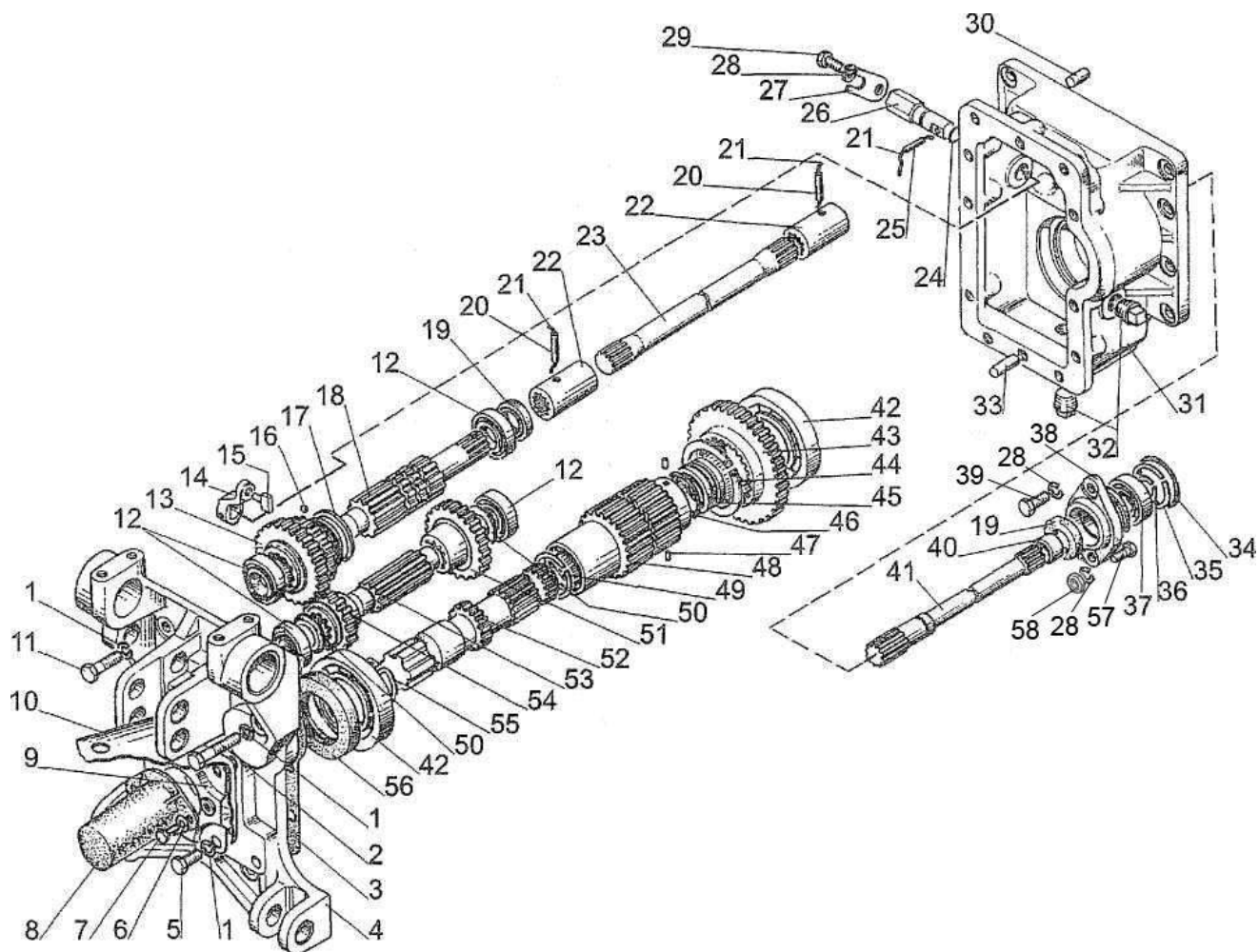


Рис. 42.3. Вал отбора мощности передний

**Группа 42. Отбор мощности
Подгруппа 4209. Вал отбора мощности передний**

№ рис.	№ поз.	№ узла или детали	Кол-во	Наименование
42.3		220-4209015-02	1	Редуктор переднего ВОМ
		220-4209015-03*		
		220-2800135	1	Вал (34-41)
		220-4209020	1	Шестерня (13, 16, 17)
	1	12 ОТ 65Г 019 ГОСТ 6402-70	22	Шайба
	2	M12-6gx60.88.35.019 ГОСТ 7796-70	6	Болт
	3	220-4209018	1	Прокладка
	4	220-2401021-01	1	Крышка
	5	M12-6gx25.88.35.019 ГОСТ 7796-70	4	Болт
	6	С 8.01.019 ГОСТ 11371-78	2	Шайба
	7	M8-6gx16.88.35.019 ГОСТ 7796-70	2	Болт
	8	50-4201065-A	1	Колпак
	9	220-4202030	1	Плита
	10	220-4202061-A	1	Кожух
11	M12-6gx40.88.35.019 ГОСТ 7796-70	12	Болт	
12	205К ГОСТ 8338-75	4	Подшипник	

13	220-4209012	1	Шестерня
14	220-4216023	1	Рычаг
15	05-4212013	1	Сухарик
16	7,938-100 ГОСТ 3722-81	2	Шарик
17	A61.03.002	1	Кольцо
18	220-4209016	1	Вал
19	2.2-25x42-1 ГОСТ 8752-79/ОСТ 3805146-78	2	Манжета
20	A.6x35.65Г ГОСТ 14229-93	2	Штифт
21	1,0-О-С ГОСТ 3282-74	3	Проволока, L=95мм
22	220-4209026	2	Втулка
23	220-4209027-01	1	Вал
24	013-017-25-2-2 ГОСТ 18829-73/9833-73	1	Кольцо
25	70-4202431	1	Штифт
26	220-4216021-Б	1	Валик
27	220-4216026	1	Пластина
28	8Т 65Г 019 ГОСТ 6402-70	3	Шайба
29	M8-6gx25.88.35.019 ГОСТ 7796-70	1	Болт
30	2.10x25 ГОСТ 3128-70	2	Штифт
31	220-4209011	1	Корпус
32	ПК КГ 3/4"	2	Пробка
33	52-2308094	2	Штифт
34	055-060-30-2-4 ГОСТ 18829-73/9833-73	1	Кольцо
35	C47 ГОСТ 13941-86	1	Кольцо
36	C20 ГОСТ 13940-86	1	Кольцо
37	204А ГОСТ 8338-75	1	Подшипник
38	220-2800136	1	Обойма
39	M8-6gx25.88.35.019 ГОСТ 7796-70	1	Болт
40	220-2800032	1	Втулка
41	220-2800031-Б	1	Вал
42	112 ГОСТ 8338-75	2	Подшипник
43	220-4209024	1	Шестерня
44	2С70 ГОСТ 13940-86	1	Кольцо
45	220-4202023	1	Заглушка
46	045-050-30-2-2 ГОСТ 18829-73/9833-73	1	Кольцо
47	2.5x10 ГОСТ 3128-70	2	Штифт
48	220-4202021	1	Вал
49	C45 ГОСТ 13941-86	1	Кольцо
50	220-4209019	2	Шайба
51	220-4209013	1	Шестерня
52	220-4202022 220-4202022-01*	1	Хвостовик (8 шлиц.) Хвостовик (6 шлиц.)
53	220-4209017	1	Вал
54	220-4209014	1	Шестерня
55	220-4202027	1	Кольцо стопорное
56	2.2-60x85-1 ГОСТ 8752-79/ОСТ 3805146-78	1	Манжета
57	V.M8-6gx25.58.019 ГОСТ 17473-80	1	Винт
58	M8-6H.6.019 ГОСТ 5915-70	1	Гайка

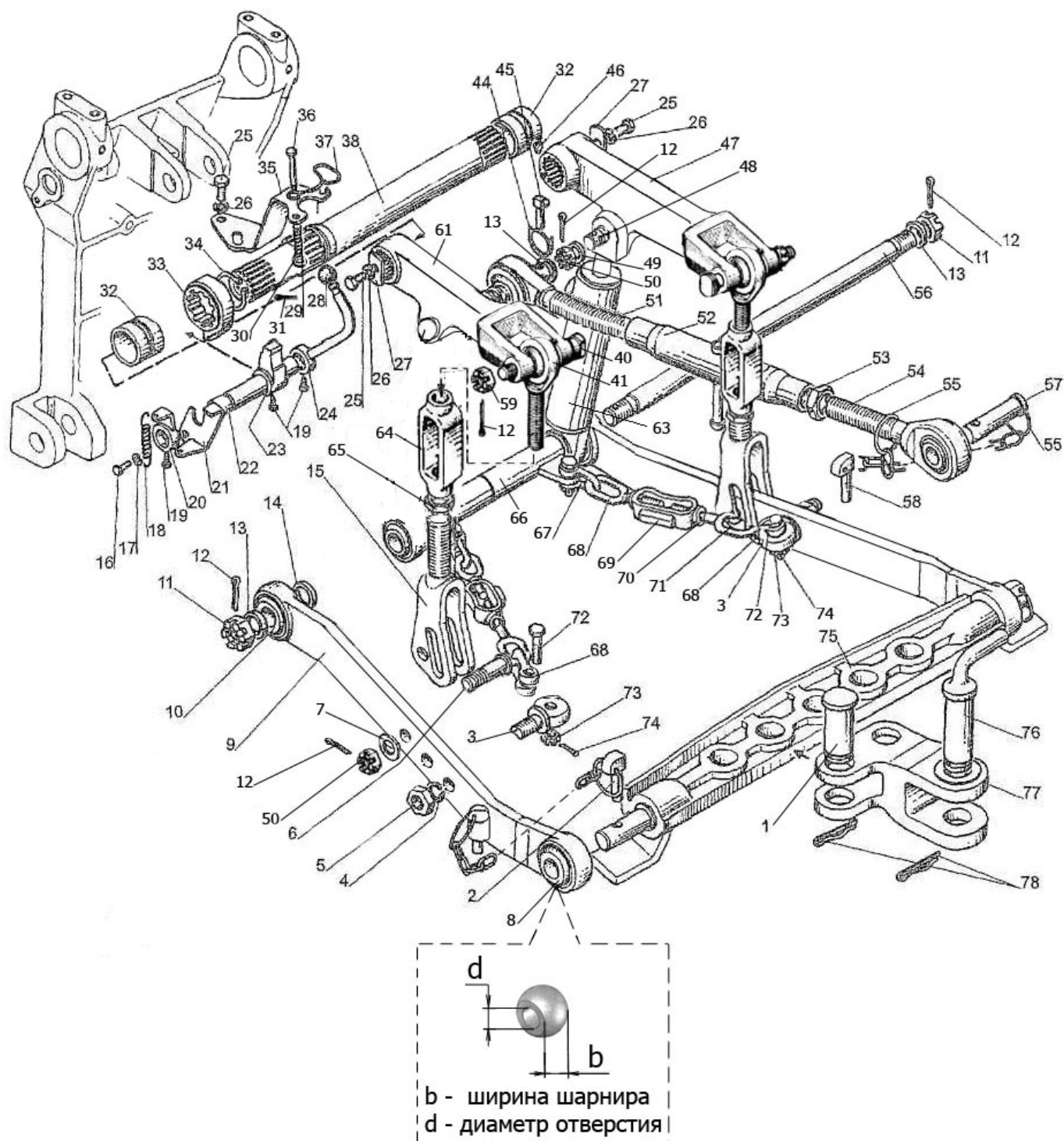


Рис.46.1. Механизм задней навески

Группа 46. Гидросистема
Подгруппа 4605. Механизм задней навески

№ рис.	№ поз.	№ узла или детали	Кол-во	Наименование
46.1		311-4605010 311-4605010-01* 311-4605010-02**	1	Устройство навесное (ISO 1 кат.) Устройство навесное (ГОСТ 10677-2001) Устройство навесное (ISO 2 кат.)
		320-4605020-Б	2	Раскос (15, 41, 64, 65)
		320-4605040-02	1	Тяга (51-55, 57, 58); палец Ø19
		320-4605040-03*	1	Тяга (51-55, 57, 58); палец Ø22
		320-4605040-04**	1	Тяга (51-55, 57, 58); палец Ø25
		320-4605090-Б1-03	2	Тяга (2-5, 8, 9, 10); шарнир: b=35мм, d=22,4мм
		320-4605090-Б1-04*	2	Тяга (2-5, 8, 9, 10); шарнир: b=38мм, d=28,7мм
		320-4605090-Б1-05**	2	Тяга (2-5, 8, 9, 10); шарнир: b=45мм, d=28,7мм
		A61.04.000	2	Стяжка (68-71)
	1	320-4605112	2	Палец
	2	A61.05.100-03	2	Чека
	3	220-4605092	2	Проушина
	4	16 ОТ 65Г 019 ГОСТ 6402-70	2	Шайба
	5	M16-6H.04.019 ГОСТ 5919-73	2	Гайка
	6	320-4605094-Б	2	Болт
	7	С 16.01.019 ГОСТ 11371-78	2	Шайба
	8	70-4605411	2	Шарнир (b=35мм, d=Ø22,4мм)
		A61.06.001-01*	2	Шарнир (b=38мм, d=Ø28,7мм)
		A61.06.001-02**	2	Шарнир (b=45мм, d=Ø28,7мм)
	9	320-4605091-Б1	2	Тяга
	10	70-4605411	2	Шарнир
	11	M20x1,5-6H.04.019 ГОСТ 5919-73	2	Гайка
	12	4x36.019 ГОСТ 397-79	8	Шплинт
	13	082-4605016	4	Втулка
	14	320-4605016	2	Втулка
	15	320-4605061-Б	2	Вилка
	16	M8-6gx16.88.35.019 ГОСТ 7796-70	1	Болт
	17	8Т 65Г 019 ГОСТ 6402-70	1	Шайба
	18	Ш33-016	1	Пружина
	19	M6-6gx14.88.35.019 ГОСТ 7798-70	3	Болт
	20	320-4605130	1	Кронштейн
	21	320-4605027	1	Кронштейн
	22	320-4605026	1	Ось
	23	320-4605017	1	Рычаг
	24	320-4605140 (587.320-4605140)	1	Рукоятка
	25	M10-6gx18.88.35.019 ГОСТ 7796-70	4	Болт
	26	10 ОТ 65Г 019 ГОСТ 6402-70	4	Шайба
	27	082-4605019	2	Шайба
	28	36-1310139	1	Шарик
	29	320-4605152	1	Пружина
30	С 8.01.019 ГОСТ 11371-78	1	Шайба	
31	3,2x18.019 ГОСТ 397-79	1	Шплинт	
32	082-4605018	2	Втулка	
33	220-4605013	1	Упор	
34	С42 ГОСТ 13940-86	1	Кольцо	
35	320-4605160	1	Кронштейн	
36	320-4605153	1	Палец	
37	320-4605151	1	Защелка	
38	320-4605012-Б	1	Вал	
40	320-4605024-Б	2	Болт	

№ рис.	№ поз.	№ узла или детали	Кол-во	Наименование
46.1	41	320-4605065	2	Винт
	44	A61.05.004	1	Кольцо
	45	A61.05.005	1	Чека
	46	1.3.Ц9.хр ГОСТ 19853-74	2	Масленка
	47	320-4605011-Б	1	Рычаг
	48	320-4605122	1	Палец
	49	082-4605017	2	Втулка
	50	M16-6H.04.019 ГОСТ 5919-73	4	Гайка
	51	320-4605050-01 320-4605050-02*	1	Винт
	52	320-4605070-01	1	Труба
	53	320-4605044	1	Контргайка
	54	320-4605050	1	Винт с отверстием в шарнире Ø19,3мм
		320-4605050-02*	1	Винт с отверстием в шарнире Ø22,5мм
		320-4605050-03**	1	Винт с отверстием в шарнире Ø25,7мм
	55	A61.03.002	2	Кольцо
	56	320-4605014	1	Ось
	57	220-4605041	1	Палец Ø19
		A61.03.001-02*	1	Палец Ø22
		A61.03.001-01**	1	Палец Ø25
	58	A61.05.100	1	Чека
	59	70-3003032	2	Гайка M18x1,5-61-1.6.019
	61	320-4605011-Б-01	1	Рычаг
	63	63x40x120 (КГЦ312.00.000)	1	Гидроцилиндр
	64	320-4605021-Б	2	Стяжка
	65	320-4605044	2	Контргайка
	66	321-4605030	2	Кронштейн
	67	A61.09.002	6	Серьга
	68	A61.04.002	2	Винт
	69	A61.04.003 (A61.04.001)	2	Стяжка
	70	M18-6H.04.019 ГОСТ 5916-70	2	Гайка
	71	A61.04.002-01	2	Винт
72	50-4605086	6	Болт	
73	M12-6H.04.019 ГОСТ 5919-73	6	Гайка	
74	3,2x18.019 ГОСТ 397-79	6	Шплинт	
75	320-4605115 320-4605115-01**	1	Поперечина	
76	320-4605113	1	Шкворень	
77	320-4605111	1	Вилка	
78	A61.07.001	3	Шплинт	

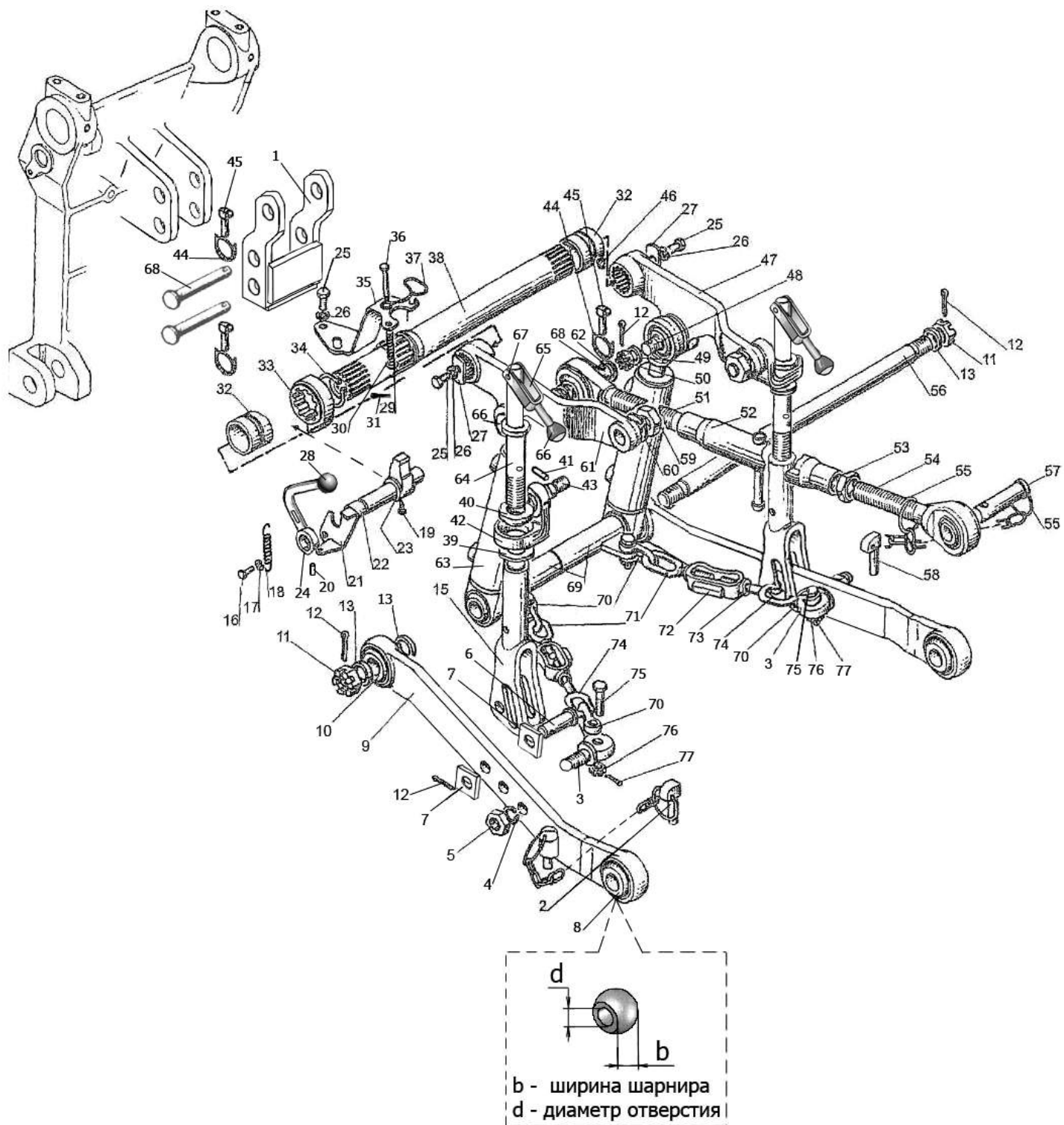


Рис.46.3. Механизм передней навески

Группа 46. Гидросистема
Подгруппа 4605. Механизм передней навески

№ рис.	№ поз.	№ узла или детали	Кол-во	Наименование
46.3		220-4606020-A/-01/-02	1	Навеска передняя
		220-4605020	2	Раскос (15, 39-43, 64-67)
		320-4605040	1	Тяга (51-55, 57, 58); палец Ø19
		320-4605040-01	1	Тяга (51-55, 57, 58); палец Ø22
		320-4605040-05	1	Тяга (51-55, 57, 58); палец Ø25
		220-4606090	2	Тяга (2-5, 8, 9, 10); шарнир: b=35мм, d=22,4мм
		220-4606090-01	2	Тяга (2-5, 8, 9, 10); шарнир: b=38мм, d=28,7мм
		220-4606090-02	2	Тяга (2-5, 8, 9, 10); шарнир: b=45мм, d=28,7мм
		220-4605100	2	Стяжка (68-71)
	1	220-4606045-A	1	Кронштейн
	2	A61.05.100-03	2	Чека
	3	220-4605092	2	Проушина
	4	16 65Г 019 ГОСТ 6402-70	2	Шайба
	5	M16-6H.04.019 ГОСТ 5916-73	2	Гайка
	6	220-4605094	2	Болт
	7	220-4605096	4	Шайба
	8	70-4605411	2	Шарнир (b=35мм, d=Ø22,4мм)
		A61.06.001-01	2	Шарнир (b=38мм, d=Ø28,7мм)
		A61.06.001-02	2	Шарнир (b=45мм, d=Ø28,7мм)
	9	220-4606091	2	Тяга
	10	50-4605051	2	Шарнир
	11	M20x1,5-6H.6.019 ГОСТ 5915-70	2	Гайка
	12	4x36.019 ГОСТ 397-79	6	Шплинт
	13	082-4605016	4	Втулка
	15	220-4605060	2	Вилка
	16	M8-6gx16.88.35.019 ГОСТ 7796-70	1	Болт
	17	8Т 65Г 019 ГОСТ 6402-70	1	Шайба
	18	ШЗЗ-016	1	Пружина
	19	M6-6gx14.88.35.019 ГОСТ 7798-70	1	Болт
	20	70-4202431	1	Штифт 4x30.65Г
	21	220-4605130	1	Кронштейн
	22	220-4605026	1	Ось
	23	220-4605017	1	Рычаг
	24	220-4605140	1	Рукоятка
	25	M10-6gx18.88.35.019 ГОСТ 7796-70	4	Болт
	26	10 ОТ 65Г 019 ГОСТ 6402-70	4	Шайба
	27	082-4605019	2	Шайба
	28	36-1310139	1	Шарик
	29	320-4605152	1	Пружина
	30	С 8.01.019 ГОСТ 11371-78	1	Шайба
	31	3,2x18.019 ГОСТ 397-79	1	Шплинт
	32	082-4605018	2	Втулка
33	220-4605013	1	Упор	
34	С42 ГОСТ 13940-86	1	Кольцо	
35	320-4605160	1	Кронштейн	
36	320-4605153	1	Палец	
37	320-4605151	1	Защелка	
38	220-4605012	1	Вал	
39	220-4605097	2	Шайба	
40	220-4605023	2	Вкладыш	
41	2.6x35 ГОСТ 3128-70	2	Штифт	
42	220-4605021	2	Серьга	

№ рис.	№ поз.	№ узла или детали	Кол-во	Наименование
46.3	43	220-4605024	2	Болт
	44	A61.05.004	3	Кольцо
	45	A61.05.005	3	Чека
	46	1.3.Ц9.хр ГОСТ 19853-74	2	Масленка
	47	220-4605011	1	Рычаг
	48	082-4605122	2	Палец
	49	082-4605017	2	Втулка
	50	M16-6H.6.019 ГОСТ 5915-70	2	Гайка
	51	320-4605050-01	1	Винт
	52	320-4605070	1	Труба
	53	320-4605044	1	Контргайка
	54	320-4605050	1	Винт с отверстием в шарнире Ø19,3мм
		320-4605050-02	1	Винт с отверстием в шарнире Ø22,5мм
		320-4605050-03	1	Винт с отверстием в шарнире Ø25,7мм
	55	A61.03.002	2	Кольцо
	56	220-4605014	1	Ось
	57	220-4605041	1	Палец Ø19
		A61.03.001-02	1	Палец Ø22
		A61.03.001-01	1	Палец Ø25
	58	A61.05.100	1	Чека
	59	M16-6H.6.019 ГОСТ 5916-70	2	Гайка
	60	16 ОТ 65Г 019 ГОСТ 6402-70	2	Шайба
	61	220-4605011-01	1	Рычаг
	62	220-4606049	2	Втулка
	63	Ц40x100.010 (Ц40x100-11-Б)	2	Гидроцилиндр
	64	220-4605022	2	Вал
	65	082-4605080	2	Вилка
	66	A61.01.014	2	Рукоятка
	67	A61.01.016-Б	2	Ось
	68	220-4606036	3	Палец
	69	220-4605030	2	Кронштейн
	70	220-4605103	4	Серьга
	71	220-4605101	2	Винт
	72	220-4605102	2	Стяжка
	73	M14-6H.04.019 ГОСТ 5916-70	2	Гайка
74	220-4605101-01	2	Винт	
75	2M10-6gx45.88.35.019 ГОСТ 7796-70	4	Болт	
76	M10-6H.6.019 ГОСТ 5915-70	4	Гайка	
77	2x20.019 ГОСТ 397-79	4	Шплинт	

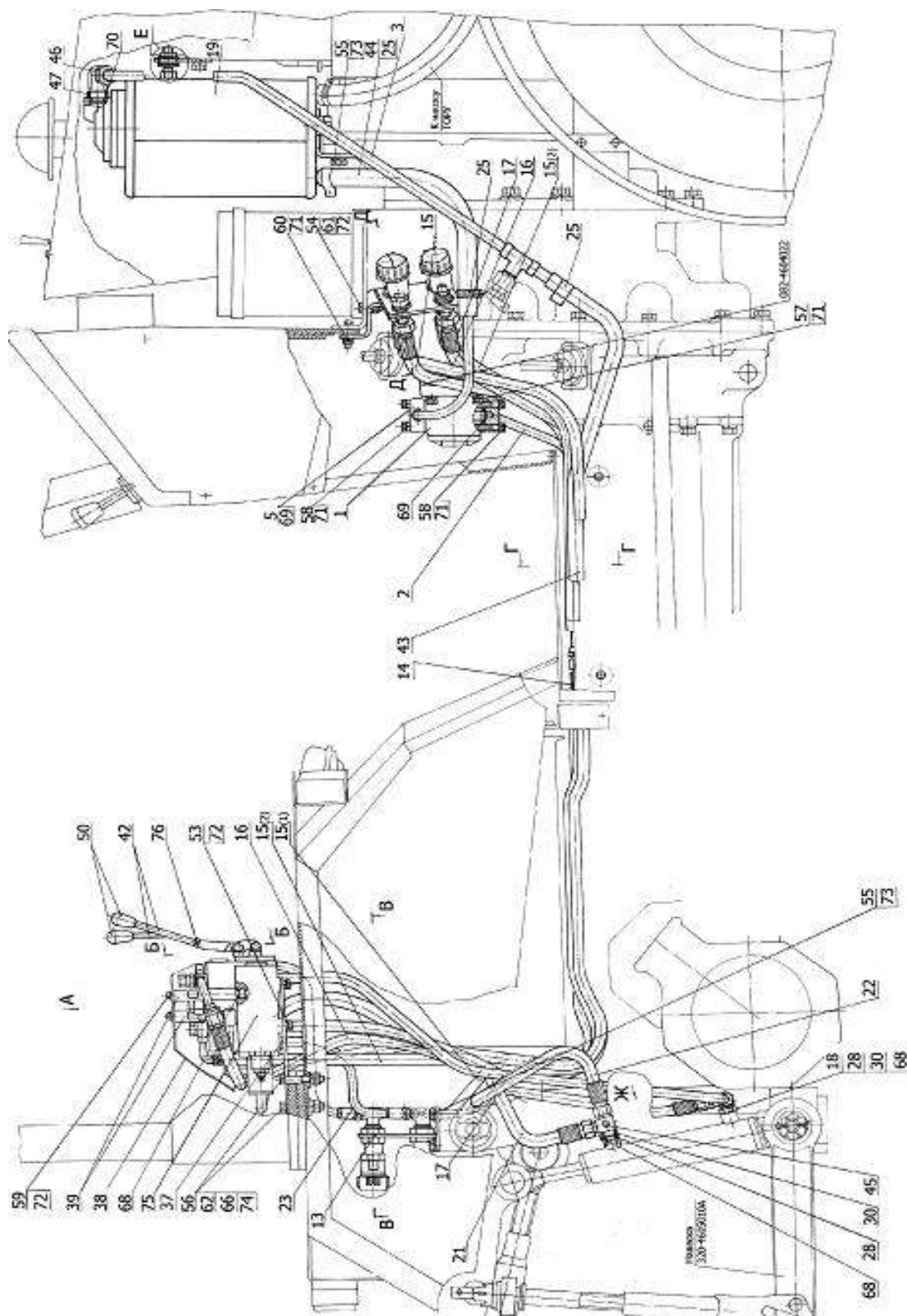


Рис.46.5а. Гидросистема

Группа 46. Гидросистема
Подгруппа 4607. Гидроагрегаты и арматура

№ рис.	№ поз.	№ узла или детали	Кол-во	Наименование
46.5а, 46.5б		311-4600010 311-4600010-01/311M-4600010/-01*	1	Гидросистема
	1	220-4607010-Б1	1	Насос
	2	215-4607030-01	1	Труба
	3	225-4607030	1	Труба
	4	320-4607240	3	Клапан замедлительный
	5	320P-4607120	1	Труба
	6	321-4607020	1	Труба
	7	321-4607070	2	Труба
	8	321-4607080	1	Труба
	9	321-4607080-01	1	Труба
	10	321-4607090*	1	Труба
	11	321-4607110	1	Труба
	12	321-4607130*	1	Труба
	13	321-4607140	1	Кронштейн
	14	321-4607150	1	Рукав составной
	15	321-4607150-01*	2	Рукав составной
	16	321-4607150-02*	1	Рукав составной
	18	321-4607215*	1	Тройник ввертной
	19	321-4608110-03	1	Бак
	21	952-3407100-02	1	Рукав высокого давления Ø 8x1 армированный (L=690мм)
	22	952-3407100-04	1	Рукав высокого давления Ø 8x1 армированный (L=590мм)
	23	952-3407100-06	2	Рукав высокого давления Ø 8x1 армированный (L=390мм)
	24	4600.13 (M036.50Б.10)	2	Корпус левый
	25	XC-21	6	Хомут
	27	082-4607116	6	Палец
	28	082-4607118	3	Шайба
	29	082-4607122*	1	Переходник ввертной
	30	082-4607124	3	Гайка
	31	215-4607013	1	Кронштейн
	32	311-3723041*	1	Кронштейн
	33	220-4607017	1	Переходник ввертной
	34	220-4607018-01	3	Кронштейн
	35	225-4607301*	4	Переходник
	36	320-4607171	1	Угольник ввертной
	37	321-4607016-01 321-4607016*	1	Кронштейн
	38	321-4607017-01 321-4607017*	1	Кожух
	39	321-4607018	2	Опора кожуха
	40	321-4607019-A	2	Тройник ввертной
	41	321-4607302	2	Корпус клапана запорного устройства
	42	321-4607303-Б	3	Рычаг
	43	321-4607306-Б	1	Шланг.Рукав 14x23-1,6 (L=1900 мм.)
	44	321-4607307	1	Шланг.Рукав 16x25-1,6 (L=410 мм.)
	45	321-4607308*	1	Тройник ввертной
	46	40-3405061-A	1	Штуцер поворотный
	47	40-3405062	1	Гайка

№ рис.	№ поз.	№ узла или детали	Кол-во	Наименование
46.5а, 46.5б	49	70-4607144	4	Шайба
	50	70-3401093	2	Наконечник рычага
	51	Д18-051	3	Болт
	52	Д18-055-А	10	Кольцо уплотнительное
	53	М8-6gx16.88.35.019 ГОСТ 7796-70	4	Болт
	54	М8-6gx20.88.35.019 ГОСТ 7796-70	1	Болт
	55	М10-6gx25.88.35.019 ГОСТ 7796-70	4	Болт
	56	М12-6gx45.88.35.019 ГОСТ 7796-70	2	Болт
	57	М8-6gx30.88.35.019 ГОСТ 7798-70	4	Болт
	58	М6-6gx35.88.35.019 ГОСТ 7798-70	4	Болт
	59	В.М8-6gx16.58.019 ГОСТ 17473-80	2	Винт
	60	М6-6Н.6.019 ГОСТ 5915-70	1	Гайка
	61	М8-6Н.6.019 ГОСТ 5915-70	1	Гайка
	62	М12-6Н.6.019 ГОСТ 5915-70	2	Гайка
	63	М12-6Н.04.019 ГОСТ 5916-70	1	Гайка
	64	М16x1,5-6Н.04.019 ГОСТ 5916-70	4	Гайка
	65	М22x1,5-6Н.04.019 ГОСТ 15522-70	2	Гайка
	66	С 12.01.019 ГОСТ 6958-78	6	Шайба (наиб. кол-во)
	67	2,5x18.019 ГОСТ 397-79	4	Шплинт
	68	011-015-25-2-4 ГОСТ 18829-73/9833-73	9	Кольцо
	69	013-017-25-1-4 ГОСТ 18829-73/9833-73	2	Кольцо
	70	017-021-25-2-2 ГОСТ 18829-73/9833-73	7	Кольцо
	71	8Т 65Г 019 ГОСТ 6402-70	9	Шайба
	72	8Т 65Г 019 ГОСТ 6402-70	8	Шайба
	73	10 ОТ 65Г 019 ГОСТ 6402-70	4	Шайба
	74	12 ОТ 65Г 019 ГОСТ 6402-70	2	Шайба
	75	Р16.33 ТУ РБ 04695944.022-94 Р16.333 ТУ РБ 04695944.022-94*	1	Распределитель(без перед.выводов) Распределитель(с перед. выводами)
	76	М10x1-8 DIN EN ISO 10511-98	2	Гайка
		М036.50Б.20	2	Корпус правый
			4*	Корпус правый

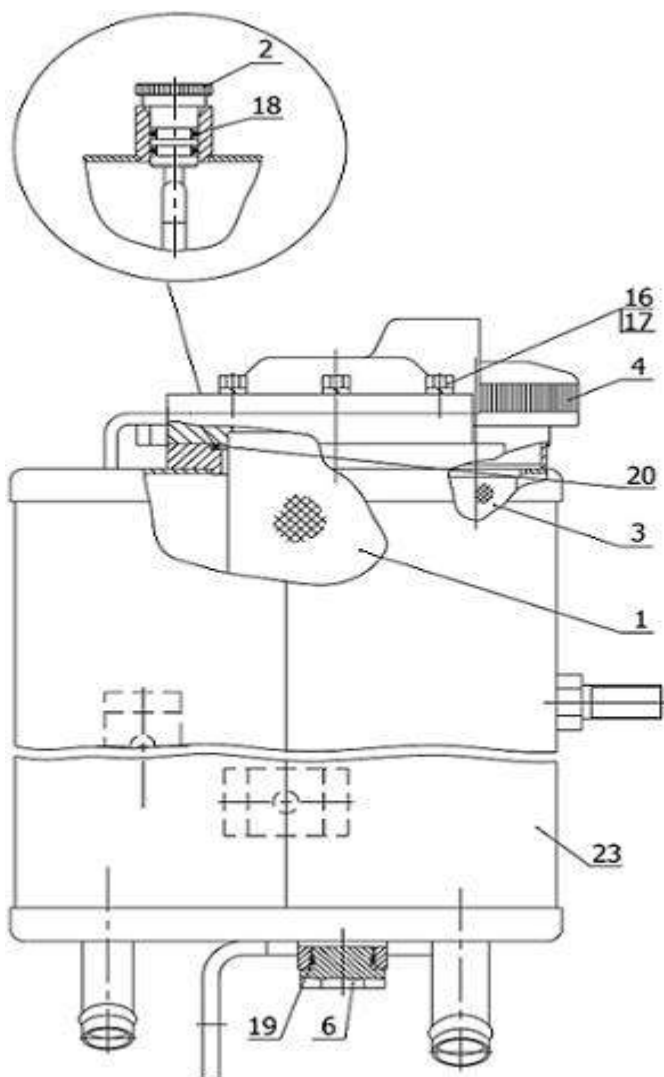


Рис.46.7. Бак масляный

**Группа 46. Гидросистема
Подгруппа 4608. Бак масляный**

№ рис.	№ поз.	№ узла или детали	Кол-во	Наименование
46.7		321-4608110-03	1	Бак (1-6)
	1	220-4608050-A	1	Фильтр
	2	082-4608130	1	Масломер
	3	A61-C06-A3	1	Фильтр
	4	240-3707200	1	Пробка
	6	50-4608027-B	1	Пробка
		50-2401071	1	Пробка технологическая
		85-4607446	1	Заглушка технологическая
		86-1803087	1	Заглушка технологическая
	16	M6-6gx25.88.35.019 ГОСТ 7798-70	4	Болт
	17	6Т 65Г 019 ГОСТ 6402-70	4	Шайба
	18	011-015-25-2-4 ГОСТ 18829-73/9833-73	2	Кольцо
	19	017-021-25-2-2 ГОСТ 18829-73/9833-73	1	Кольцо
	20	075-080-30-1-4 ГОСТ 18829-73/9833-73	1	Кольцо
23	321-4608115-03	1	Бак	

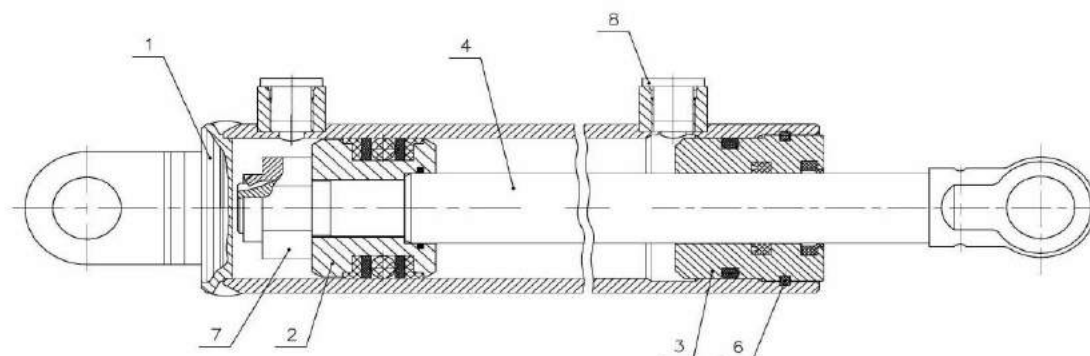


Рис.46.8. Гидроцилиндр

**Группа 46. Гидросистема
Подгруппа С50х120. Гидроцилиндр**

№ рис.	№ поз.	№ узла или детали	Кол-во	Наименование
46.8		63х40х120 (КГЦ312.00.000)	1	Гидроцилиндр (1-8)

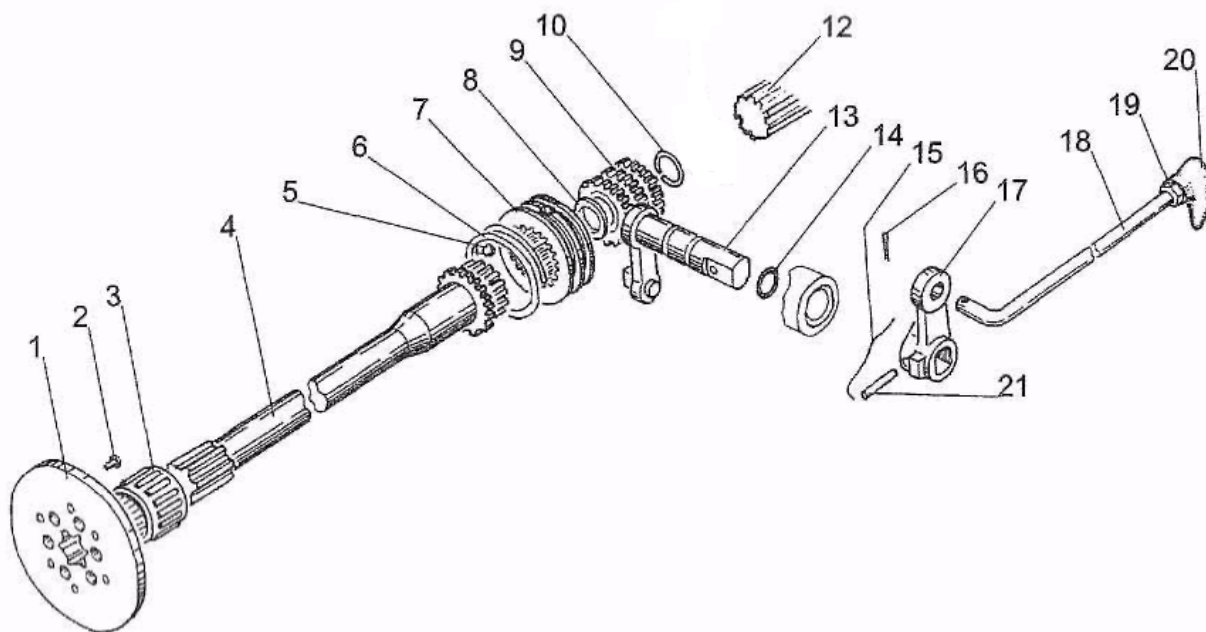


Рис.46.9. Привод насоса

**Группа 46. Гидросистема
Подгруппа 4604. Привод насоса**

№ рис.	№ поз	№ узла или детали	Кол-во	Наименование
46.9	1	320.3М-1005004*	1	Фланец
	2	В.М8-6gx20.46.019 ГОСТ 17473-80	6	Винт
	3	К16x22x1 2У ГОСТ 24310-80	1	Роликоподшипник
	4	220-4604033-Б	1	Вал
	5	7,938-100 ГОСТ 3722-81	1	Шарик
	6	А61.03.002	1	Кольцо
	7	220-4604042*	1	Муфта
		220-4604043	1	
	8	С16 ГОСТ 13940-86	1	Кольцо
		В16 ГОСТ 13940-86*	1	
	9	220-1701041-Б*	1	Втулка
	10	220-4607019-Б	1	Кольцо стопорное
	12	НШ6Г-3	1	Насос
	13	220-1702350	1	Рычаг
	14	013-017-25-1-4 ГОСТ 18829-73/ГОСТ 9833-73	1	Кольцо
	15	1,6-О-С ГОСТ 3282-74	1	Проволока, L=180мм
	16	3,2x18.019 ГОСТ 397-79	1	Шплинт
	17	220-1702046	1	Рычаг
	18	220-3503026-01	1	Тяга
	19	М8-6Н.6.019 ГОСТ 5915-70	1	Гайка
	20	70-4803060	1	Рукоятка
21	70-4202431	1	Штифт 4x30.65Г	

*Для трактора «БЕЛАРУС-311М»

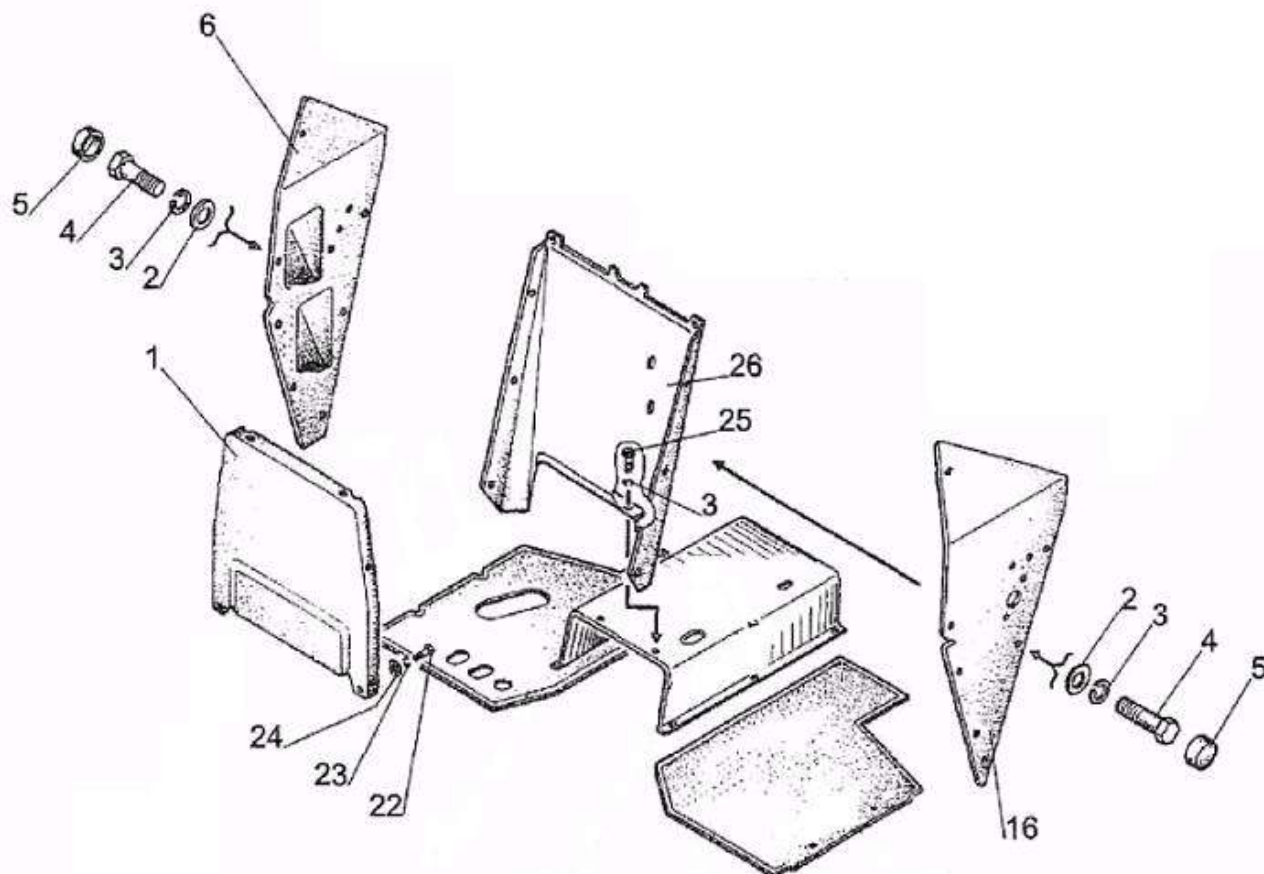


Рис.67.2. Кабина. Установка панелей.

**Группа 67. Кабина
Подгруппа 6702. Установка панелей.**

№ рис.	№ поз.	№ узла или детали	Кол-во	Наименование
67.2	1	215-6700120	1	Панель передняя
	2	С 6.01.019 ГОСТ 11371-78	16	Шайба
	3	6Т 65Г 019 ГОСТ 6402-70	18	Шайба
	4	М6-6gx20.58.35.019 ГОСТ 7798-70	16	Болт
	5	А30.04.017	16	Колпачок
	6	215-6700140	1	Панель правая
	16	215-6700130	1	Панель левая
	22	М8-6gx20.88.35.019 ГОСТ 7796-70	8	Болт
	23	8Т 65Г 019 ГОСТ 6402-70	8	Шайба
	24	С 8.01 .019 ГОСТ 11371-78	8	Шайба
	25	М6-6gx16.88.35.019 ГОСТ 7798-70	2	Болт
	26	215-6700150	1	Панель задняя

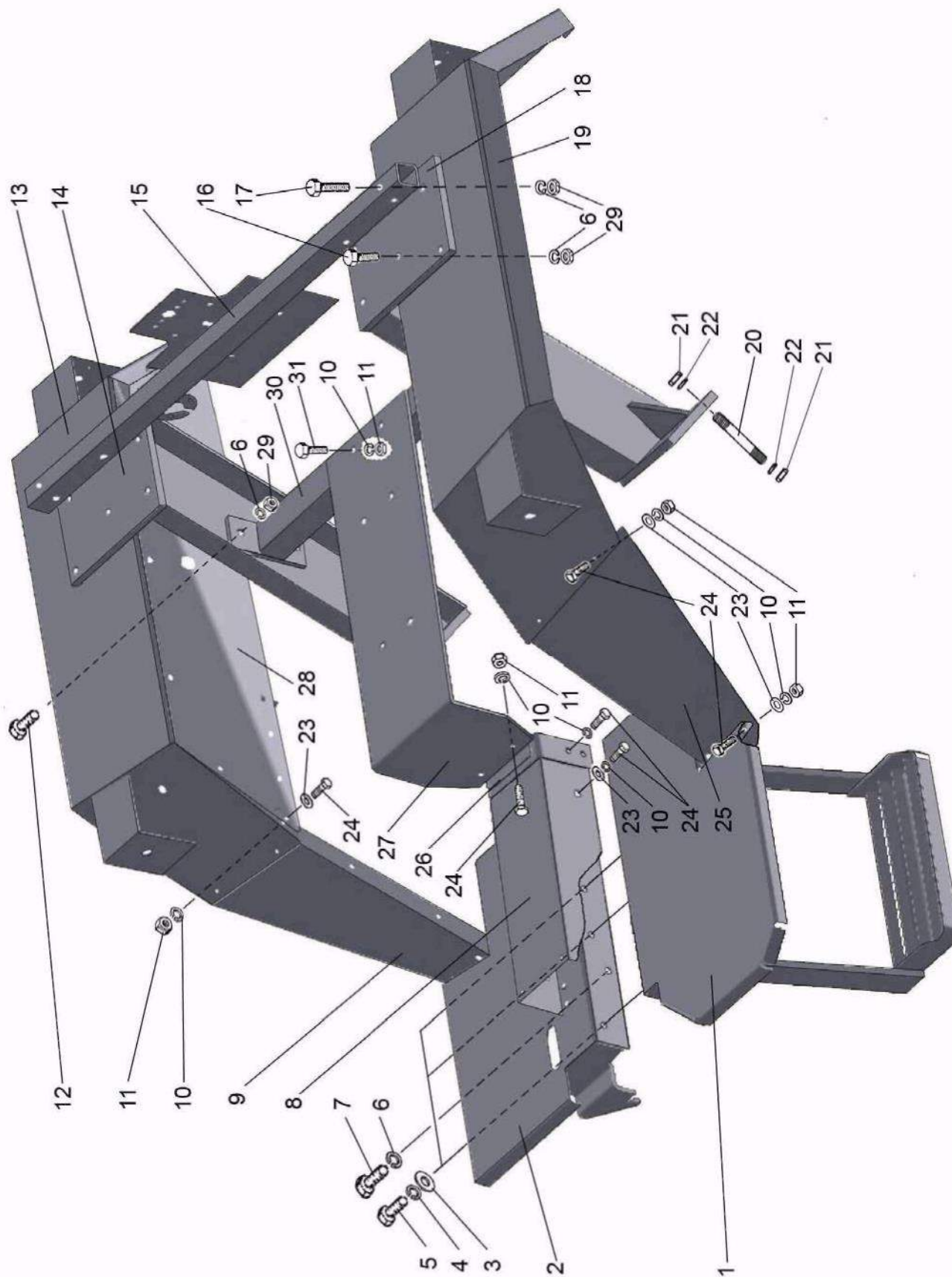


Рис. 67.6. Установка панелей

Группа 67. Кабина
Подгруппа 6702. Установка панелей

№ рис.	№ поз.	№ узла или детали	Кол-во	Наименование
67.6		321-6700010	1	Установка панелей (1-14,18-30)
		215-6709015	1	Перемычка (6,12,15-17)
	1	215-6702150	1	Пол левый
	2	215-6702160	1	Пол правый
	3	С 10.01.019 ГОСТ 6958-78	6	Шайба
	4	10 ОТ 65Г 019 ГОСТ 6402-70	6	Шайба
	5	M10-6gx25.88.35.019 ГОСТ 7796-70	6	Болт
	6	12 ОТ 65Г 019 ГОСТ 6402-70	11	Шайба
	7	M12-6gx25.88.35.019 ГОСТ 7796-70	1	Болт
	8	215-6700160	1	Кожух
	9	215-8404018-01	1	Щиток (правый)
	10	8Т 65Г 019 ГОСТ 6402-70	31	Шайба
	11	M8-6Н.6.019 ГОСТ 5915-70	24	Гайка
	12	M12-6gx35.88.35.019 ГОСТ 7796-70	4	Болт
	13	215-8404010-01	1	Крыло (правое)
	14	215-6709040	1	Стойка (правая)
	15	215-6709060	1	Перемычка
	16	M12-6gx30.88.35.019 ГОСТ 7796-70	4	Болт
	17	M12-6gx75.88.35.019 ГОСТ 7795-70	2	Болт
	18	215-6709040-01	1	Стойка (левая)
	19	215-8404010	1	Крыло (левое)
	20	215-6700014	8	Шпилька
	21	M14x1,5-6Н.6.019 ГОСТ 5915-70	16	Гайка
	22	14 ОТ 65Г 019 ГОСТ 6402-70	16	Шайба
	23	С 8.01.019 ГОСТ 11371 -78	23	Шайба
	24	M8-6gx20.88.35.019 ГОСТ 7796-70	29	Болт
	25	215-8404018	1	Щиток (левый)
	26	215-6702090	1	Опора
	27	215-6801121	1	Пластина
	28	215-8404019	2	Боковина
	29	M12-6Н.6.019 ГОСТ 5915-70	10	Гайка
30	215-6709030	1	Перемычка	
31	M8-6gx25.88.35.019 ГОСТ 7796-70	2	Болт	

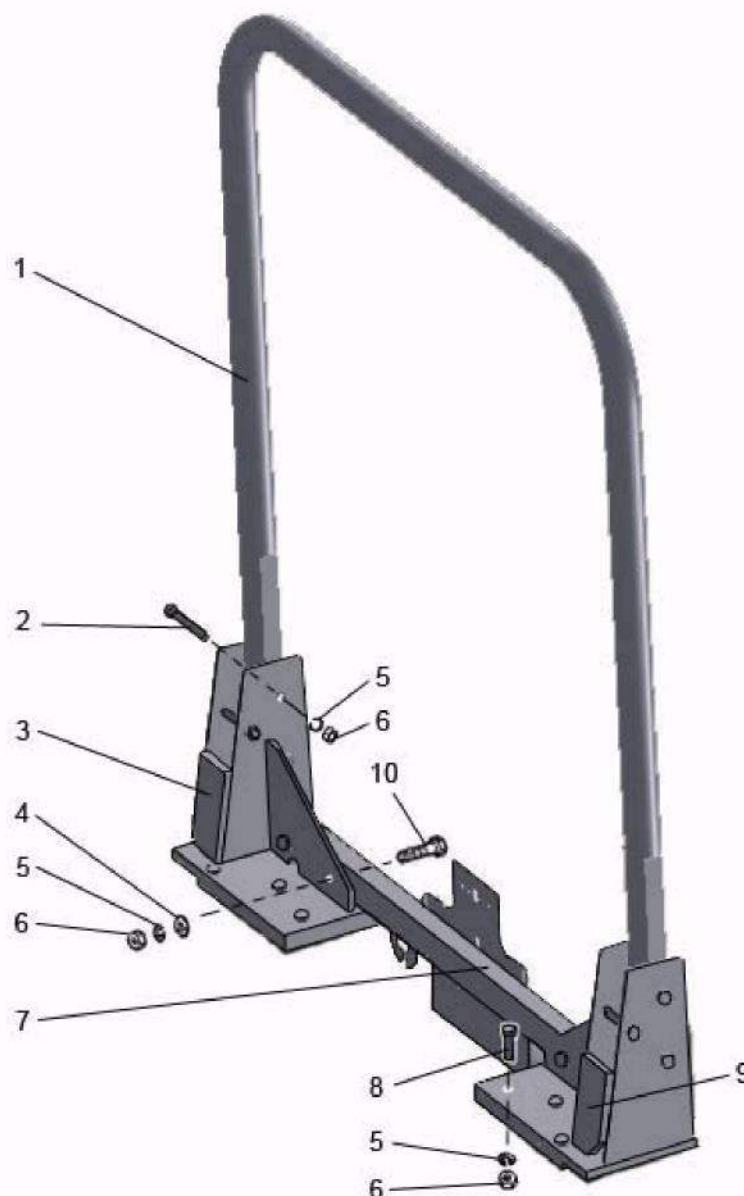


Рис.67.8. Дуга

Группа 67. Кабина
Подгруппа 6709. Дуга

№ рис.	№ поз.	№ узла или детали	Кол-во	Наименование
67.8		215-6709010	1	Дуга
	1	215-6709020	1	Дуга
	2	M12-6gx90.88.35.019 ГОСТ 7795-70	4	Болт
	3	215-6709050	1	Кронштейн
	4	C 12.01.019 ГОСТ 6958-78	4	Шайба
	5	12 ОТ 65Г 019 ГОСТ 6402-70	18	Шайба
	6	M12-6H.6.019 ГОСТ 5915-70	18	Гайка
	7	215-6709060	1	Перемычка
	8	M12-6gx40.88.35.019 ГОСТ 7796-70	10	Болт
	9	215-6709050-01	1	Кронштейн
10	M12-6gx65.88.35.019 ГОСТ 7795-70	4	Болт	

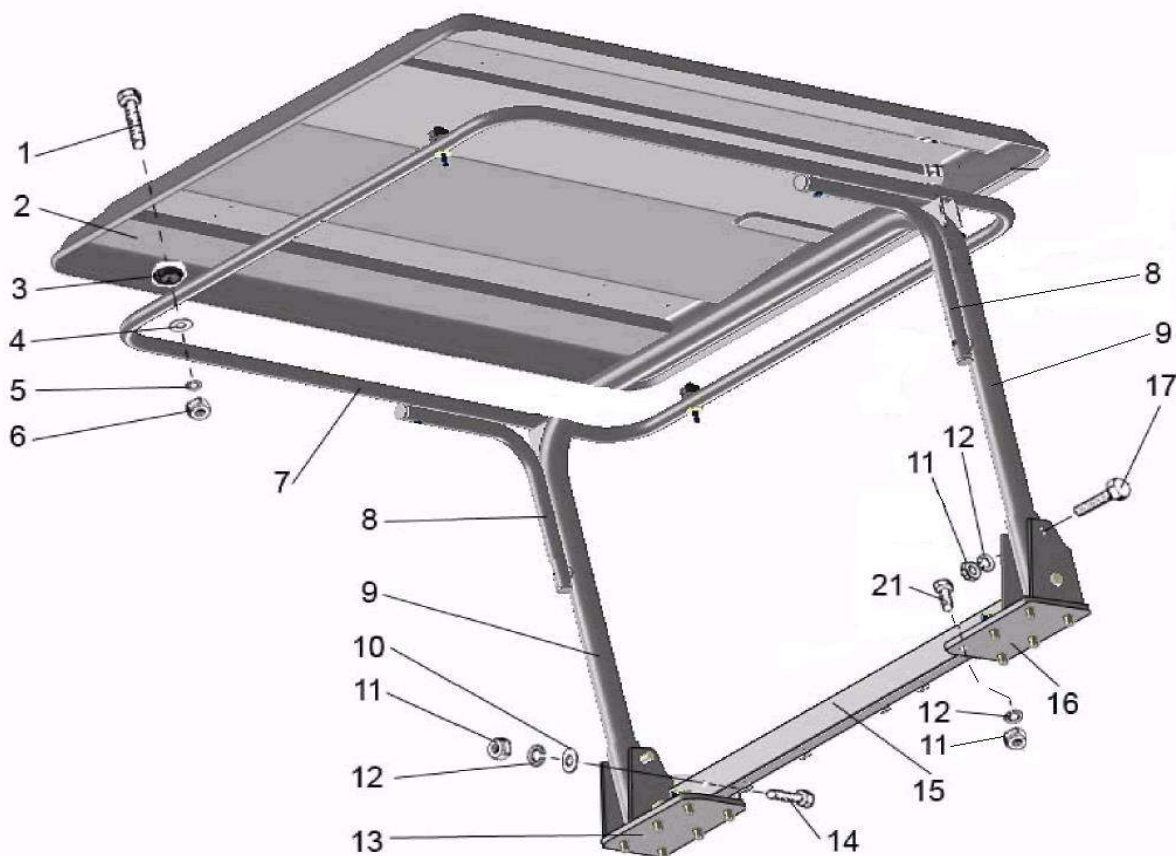


Рис. 67.9. Тент

Группа 67. Кабина
Подгруппа 6707. Тент

№ рис.	№ поз.	№ узла или детали	Кол-во	Наименование
67.9		587.311-6707200		Установка крыши
	1	M8-6gx30.88.35.019 ГОСТ 7795-40	8	Болт
	2	70Б-6709036	1	Крыша
	3	50-1301165	8	Прокладка
	4	С.8.01.019 ГОСТ 6958-78	16	Шайба
	5	8Т 65Г 019 ГОСТ 6402-70	8	Шайба
	6	M8-6H.019 ГОСТ 5915-70	8	Гайка
	7	587.311-6707220	1	Рамка
	8	587.311-6707021	2	Опора
	9	587.311-6707030	2	Стойка
	10	С12.01.019 ГОСТ 11371-78	4	Шайба
	11	M12-6H.6.019 ГОСТ 5915-70	18	Гайка
	12	12 ОТ 65Г 019 ГОСТ 6402-70	18	Шайба
	13	215-6709050	1	Кронштейн
	14	M12-6gx70.88.35.019 ГОСТ 7795-70	4	Болт
	15	215-6709060	1	Перемычка
	16	215-6709050-01	1	Кронштейн
	17	M12-6gx90.88.35.0 19 ГОСТ 7795-70	4	Болт
	21	M12-6gx40.88.35.019 ГОСТ 7796-70	10	Болт

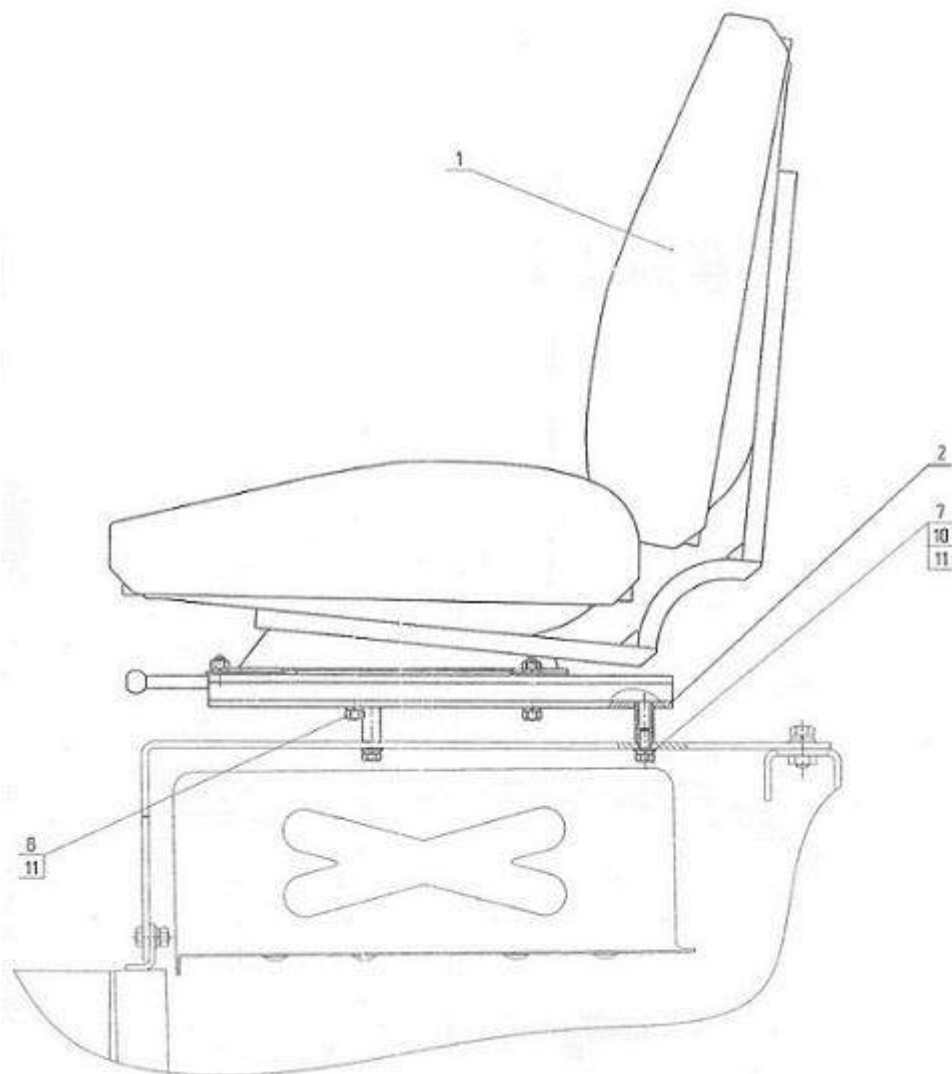


Рис.68.2 Сиденье оператора

**Группа 68. Сиденье водителя
Подгруппа 6800. Сиденье оператора**

№ рис.	№ поз.	№ узла или детали	Кол-во	Наименование
68.2		311-6800000		Установка сиденья
	1	311-6800010	1	Сиденье
	2	311-6807210	1	Пластина
	7	M8-6gx20.88.35.019 ГОСТ 7796-70	4	Болт
	8	M8-6H.6.019 ГОСТ 5915-70	4	Гайка
	10	C.8.01.019 ГОСТ 11371-78	4	Шайба
	11	8Т 65Г 019 ГОСТ 6402-70	8	Шайба



Рис.68.3. Сиденье оператора GT50-SM20

**Группа 68. Сиденье водителя
Подгруппа 6800. Сиденье оператора**

№ рис.	№ поз.	№ узла или детали	Кол-во	Наименование
68.3		311-6800000-01	1	Установка сиденья
	1	215-6801121	1	Кронштейн
	2	10 ОТ 65Г 019 ГОСТ 6402-70	4	Шайба
	3	M10-6gx20.88.35.019 ГОСТ 7796-70	4	Болт
	4	GT50-SM20	1	Сиденье
	5	M10-6H.6.019 ГОСТ 5915-70	4	Гайка

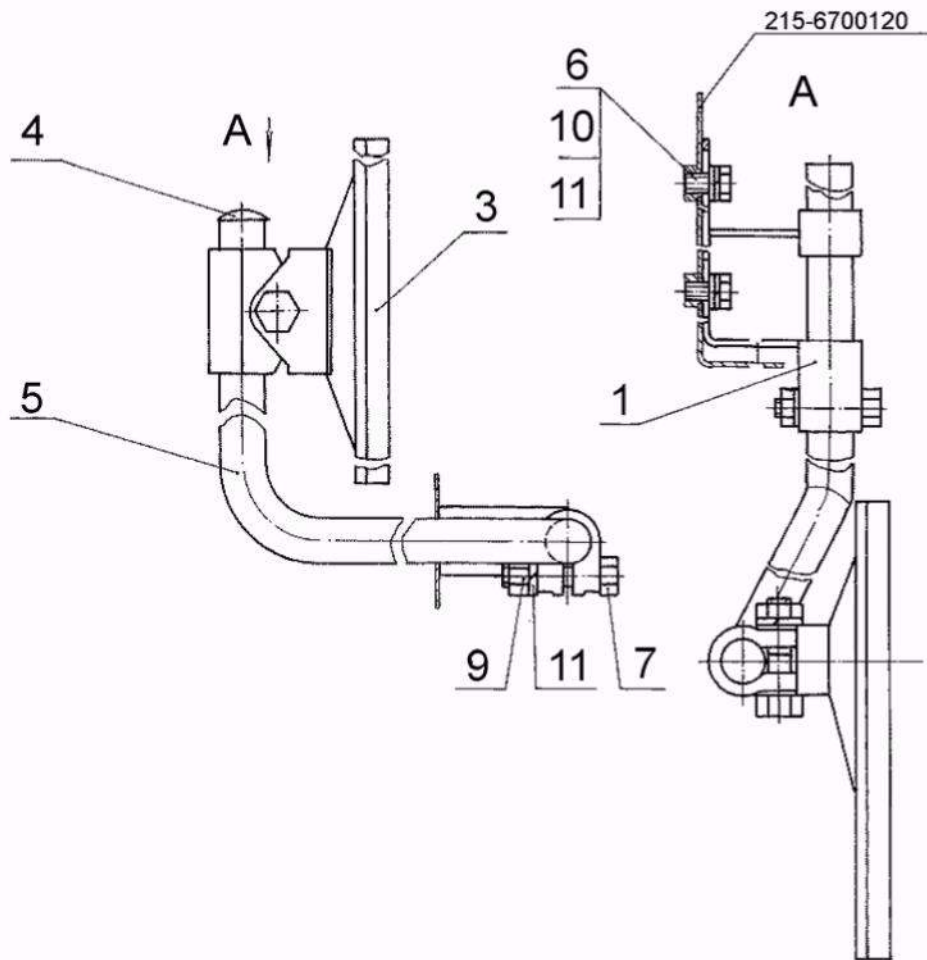


Рис.82.2. Зеркало наружное

**Группа 82. Принадлежности кабины
Подгруппа 8201. Зеркало наружное**

№ рис.	№ поз.	№ узла или детали	Кол-во	Наименование
82.2		321-8201010-A	1	Установка зеркала
	1	321-8201020	1	Кронштейн
	3	80-8201050	1	Зеркало
	4	215-6707054	1	Заглушка
	5	320P-8201031	1	Труба
	6	M8-6gx16.88.35.019 ГОСТ 7796-70	2	Болт
	7	M8x6gx35.88.35.019 ГОСТ 7796-70	1	Болт
	9	M8-6H.6.019 ГОСТ 5915-70	1	Гайка
	10	C8.01.019 ГОСТ 11371-78	2	Шайба
	11	8T 65Г 019 ГОСТ 6402-70	3	Шайба

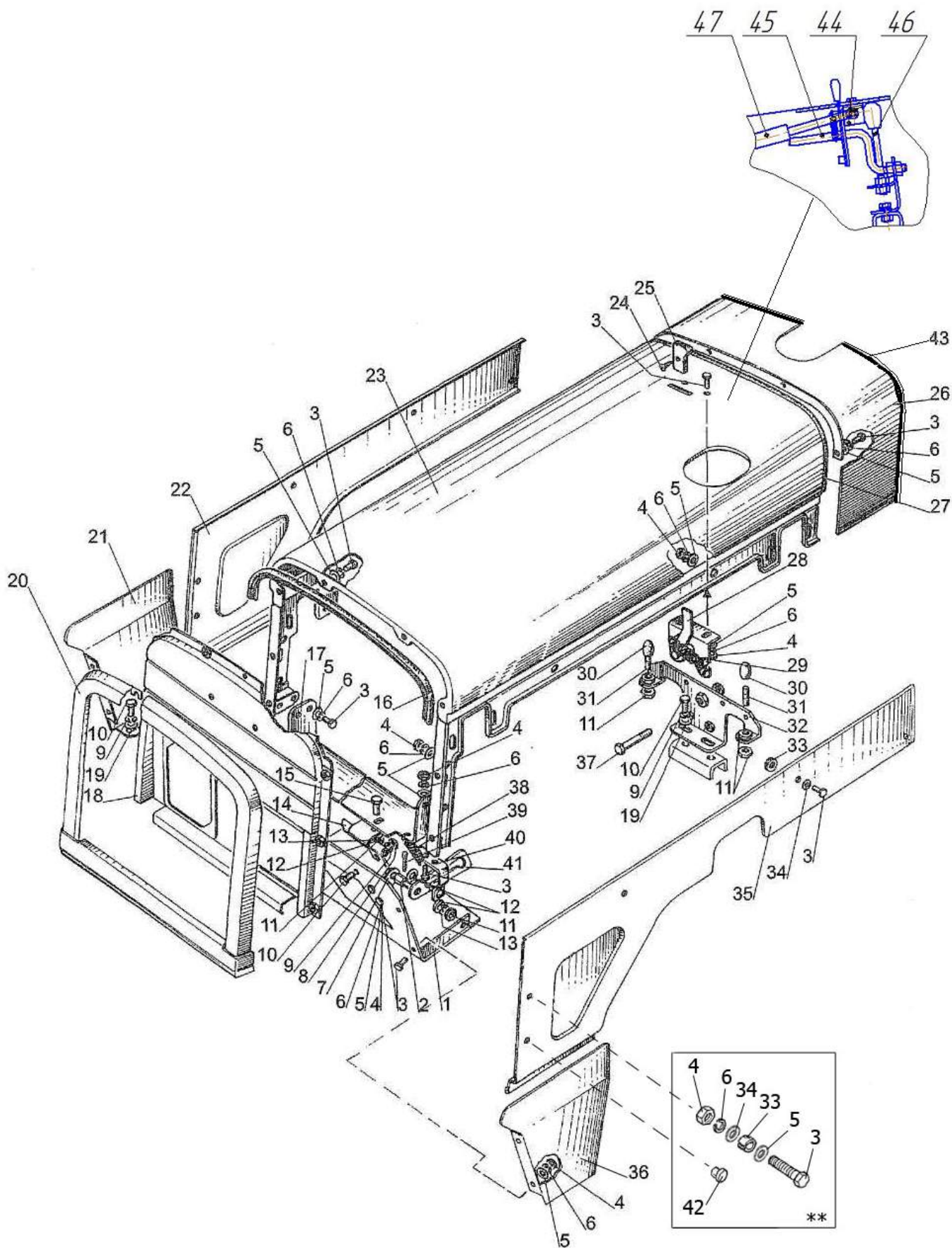


Рис.84.1. Облицовка

**Группа 84. Оперение.
Подгруппа 8400. Облицовка.**

№ рис.	№ поз.	№ узла или детали	Кол-во	Наименование
84.1		311-8400010	1	Облицовка
		320.4М-8400010*		
	1	311-8402070 215-8402070*	1	Опора
	2	320-8402101	1	Ось
	3	M6-6gx20.88.35.019 ГОСТ 7798-70	34	Болт
	4	M6-6H.6.019 ГОСТ 5915-70	18	Гайка
	5	C 6.01.019 ГОСТ 11371-78	38	Шайба
	6	6T 65Г 019 ГОСТ 6402-70	34	Шайба
	7	52-1802087-Б-01	1	Ушко
	8	M8-6H.6.019 ГОСТ 5915-70	4	Гайка
	9	8T 65Г 019 ГОСТ 6402-70	14	Шайба
	10	M8-6gx20.88.35.019 ГОСТ 7796-70	10	Болт
	11	M10-6H.6.019 ГОСТ 5915-70	7	Гайка
	12	C 10.01.019 ГОСТ 6958-78	4	Шайба
	13	10 OT 65Г 019 ГОСТ 6402-70	4	Шайба
	14	50X-8401090-02	1	Петля
	15	M10-6gx25.88.35.019 ГОСТ 7796-70	2	Болт
	16	220-8402102	1	Профиль
	17	215-8401003	1	Кронштейн
	18	220-8401020-01	1	Решетка
	19	C 8.01.019 ГОСТ 11371-78	5	Шайба
	20	220-8401010	1	Рамка
	21	215-8402026-Б-01 215-8402026*	1	Боковина
	22	220-8402081-А-01	1	Боковина
	23	320-8402010 320Б-8402010* или 320.4-002М*	1	Капот (метал.) Капот (пластик.)
	24	4x10.019	1	Шуруп
	25	80-6105056	1	Рукоятка
	26	311-8402015	1	Проставка
	27	320-8402102	1	Уплотнитель
	28	80-8402411	1	Корпус
	29	80-8402414-А	1	Пружина
	30	70-3401093	2	Наконечник рычага
	31	M10 3p/6gx35.66.019 ГОСТ 22034-76	2	Шпилька
	32	320-8402630 320.4-8402630*	1	Кронштейн
	33	549А-1305044	8	Кольцо
	34	C 6.01.019 ГОСТ 6958-78	10	Шайба
	35	220-8402081-А	1	Боковина
	36	215-8402026-Б 215-8402027*	1	Боковина
	37	M10-6gx100.58.019 ГОСТ 7795-70	1	Болт
	38	70-3710027	1	Пружина
	39	3,2x25.019 ГОСТ 397-79	1	Шплинт
	40	215-8400030	1	Кронштейн
	41	85-8400017	1	Сектор
	42	80-3405038-01	1	Пробка
	43	311-8402640	1	Уплотнитель
	44	320.4-8400030*	1	Кронштейн
	45	320.4М-8400011*	1	Кронштейн
46	320.4М-8400013*	2	Рычаг	
47	11.6.6308010*	1	Пружина газовая	

* Для трактора «БЕЛАРУС-311М», фары встроены

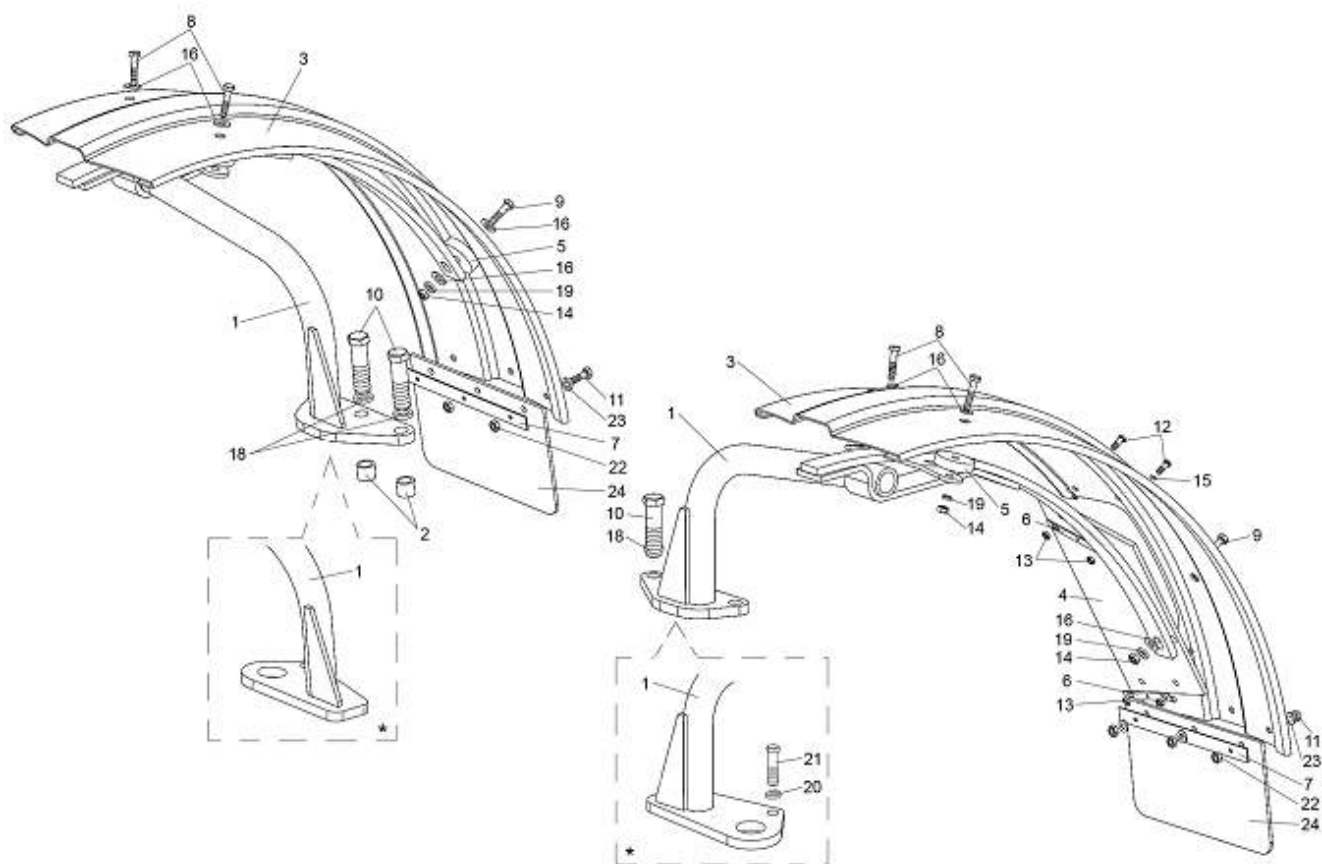


Рис.84.2. Крылья передних колес

Группа 84. Оперение
Подгруппа 8403. Крылья передних колес

№ рис.	№ поз.	№ узла или детали	Кол-во на исполнение				Наименование	
			-02	-03	-05	-06		
84.2		320-8403020-02*	1				Крыло (левое ПВМ)	
		320-8403020-03*		1			Крыло (правое ПВМ)	
		320-8403020-05			1		Крыло (правое)	
		320-8403020-06				1	Крыло (левое)	
	1		320-8403025					Стойка
			320-8403025-01					
			320-8403025-02	1				
			320-8403025-03		1			
			320-8403025-04			1		
		320-8403025-05				1		
	2		320-8403021		2			Втулка
	3		320-8403022		1	1	1	Крыло
			320-8403022-01	1				
	4		320-8403023	1				Вставка
	5		50-1301165	2	3	3	3	Прокладка
	6		80В-1301342	2				Планка
	7		40-8403024	1	1	1	1	Планка
	8		М8-6gx25.88.35.019 ГОСТ 7796-70	2	2	2	2	Болт
	9		М8-6gx30.88.35.019 ГОСТ 7796-70	1	1	1	1	Болт
	10		М12-6gx55.88.35.019 ГОСТ 7795-70	2	2			Болт
	11		М6-6gx20.88.35.019 ГОСТ 7798-70	3	3	3	3	Болт
	12		В.М5-6gx12.58.019 ГОСТ 17473-80	4				Винт
	13		М5-6Н.6.019 ГОСТ 5915-70	4				Гайка
	14		М8-6Н.6.019 ГОСТ 5915-70	3	3	3	3	Гайка
15		С 5.01.019 ГОСТ 11371-78	4				Шайба	
16		С 8.01.019 ГОСТ 11371-78	4	4	4	4	Шайба	
18		120Т 65Г019 ГОСТ 6402-70	3	3	3	3	Шайба	
19		8 Л 65Г 019 ГОСТ 6402-70	3	3	3	3	Шайба	
20		100Т 65Г019 ГОСТ 6402-70			1	1	Шайба	
21		М10-6gx20.88.35.019 ГОСТ 7796-70			1	1	Болт	
22		М6-6Н.6.019 ГОСТ 5915-70	3	3	3	3	Гайка	
23		С 6.01.019 ГОСТ 11371-78	3	3	3	3	Шайба	
24		40-8403025-А	1	1	1	1	Шторка грязевая	

Для тракторов «БЕЛАРУС-311» с невед. осью

* Для тракторов «БЕЛАРУС-311» с ПВМ